

**MEZINÁRODNÍ KLASIFIKACE NEMOCÍ
PRO ONKOLOGII**

2. vydání

Česká verze

Praha 1994

Vydala Světová zdravotnická organizace v roce 1990 pod názvem International Classification of Diseases for Oncology © World Health Organization 1990.

Generální ředitel Světové zdravotnické organizace poskytnul práva na překlad pro české vydání Ústavu zdravotnických informací a statistiky České republiky, který je výhradně odpovědný za překlad.

Z pověření České onkologické společnosti, Národního onkologického registru a Ústavu zdravotnických informací a statistiky České republiky z anglického originálu přeložili a redakci české verze provedli doc. MUDr. K. Motlík, CSc., prof. MUDr. B. Bednář, DrSc. a MUDr. V. Campr, Hlavův I. patologickoanatomický ústav 1. LF UK v Praze. Rozsah a způsob provedení redakčních poznámek české verze je zmíněn v Předmluvě.

Recenzovali: prof. MUDr. J. Koutecký, DrSc.
prim. MUDr. J. Kudrman, DrSc.
prof. MUDr. C. Povýšil, DrSc.

Recenzními připomínkami přispěli:
doc. MUDr. J. Kodet, DrSc.
prof. MUDr. J. Stejskal, CSc.
prof. MUDr. P. Miřejovský, DrSc.
doc. MUDr. V. Mandys, CSc.

OBSAH

Předmluva k českému vydání (MKN-O-2 ČV)	5
Předmluva k prvému vydání (1976) a druhému vydání (1990) - zkrácený výtah	7
Úvod	10
Rozdíly mezi MKN-O a MKN-1O	13
Návody k používání 2. vydání MKN-O	16
Struktura 2. vydání MKN-O	16
Topografie	20
Morfologie	22
Lymfomy non-Hodgkinova typu	30
Mnohotné nádory	36
Diagnostické podklady (potvrzení diagnózy)	38
Funkce nádorů	39
Onemocnění HIV a AIDS	39
Konverze	39
Chystané vydání MKN-O	39
Souhrn základních pravidel a postupů pro užívání MKN-O-2	40
Literatura	43
Seznam topografických kódů	45
Kód biologického chování novotvaru (5. místo číselného kódu)	83
Kód pro histologický grading a diferenciaci (6. místo číselného kódu)	83
Kód pro označení T-buněk a B-buněk u lymfomů a leukémií (6. místo číselného kódu)	84
Seznam morfologických kódů nádorů	85
Abecední rejstřík	143
Nově zařazené morfologické číselné kódy	205
Nové morfologické termíny a synonyma	210
Termíny, jejichž kód chování byl změněn na maligní	213
Kódy SNOMED pro nenádorové afekce	214

Použité zkratky:

ACS	American College of Surgeons
C-	předznamenání topografických kódů MKN-O-2
CAP	College of American Pathologists
CPHA	Committee on Professional Hospital Activities
ČV	česká verze
D-	předznamenání diagnostických kódů SNOMED
IACR	International Association of Cancer Registries
IARC	International Agency for Research on Cancer
ICD	International Classification of Diseases
ICD-O	International Classification of Diseases for Oncology
ICD-O-1	International Classification of Diseases for Oncology, 1st Edition
ICD-O-2	International Classification of Diseases for Oncology, 2nd Edition
M-	předznamenání morfoloických kódů
MKN	Mezinárodní klasifikace nemocí
MKN-9	Mezinárodní klasifikace nemocí, 9. revize (1978)
MKN-10	Mezinárodní klasifikace nemocí, 10. revize (1992)
MKN-O	Mezinárodní klasifikace nemocí pro onkologii
MKN-O-1	Mezinárodní klasifikace nemocí pro onkologii, 1. vydání
MKN-O-2	Mezinárodní klasifikace nemocí pro onkologii, 2. vydání
MOTNAC	Manual of Tumour Nomenclature and Coding
NCI	National Cancer Institute
NS	Nespecifikováno, orig. NOS - not otherwise specified
RČV	redakce české verze
SEER	Surveillance, Epidemiology and End Results
SNOMED	Systematized Nomenclature of Medicine
SNOP	Systematized Nomenclature of Pathology
SZO	Světová zdravotnická organizace, viz WHO
UICC	Union International Contre le Cancer
WF	Working formulation, viz str. 30
WHO	World Health Organization, viz SZO

některé další vysvětlivky na str. 33 a 214

PŘEDMLUVA K ČESKÉMU VYDÁNÍ (MKN-O-2 ČV)

Každá epocha lidských dějin má své dominující nemoci. Nemocemi 20. století jsou nepochybně choroby kardiovaskulární, nádory a AIDS.

Je na pováženu, že v současném období vývoje lidstva onemocní v průběhu života každý čtvrtý pozemšťan některou z mnoha druhů nádorových chorob, a že zhruba u 20 % zemřelých je příčinou smrti nádorová choroba.

Nádorová onemocnění jsou sice známa odedávna, ale chápání jejich podstaty, jejich klasifikace, diagnostika a terapie začaly nabývat racionální podoby až ve druhé polovině minulého století. Teprve 20. století přineslo nauce o nádorech skutečně vědecký charakter. Široké badatelské úsilí poskytlo mnoho objektivních poznatků, bylo však dlouho značně roztržštěné. Výsledkům jednotlivých pracovníků a institucí chyběla jednotící hlediska, která by umožnila vzájemné porozumění a srovnávání výsledků. To platilo zejména pro oblast onkologické nomenklatury a klasifikace nádorů.

Světová zdravotnická organizace, vědoma si tohoto základního nedostatku, iniciovala již od počátku svého vzniku rozsáhlé a mnohostranné aktivity, které by uvedené nedostatky minimalizovaly a posléze odstranily. Vynaložené úsilí přináší postupně výsledky, nicméně dokazuje, jak nesnadný a dlouhodobý úkol to je. V návaznosti na aktivity SZO vyšla u nás nedávno česká verze Mezinárodní klasifikace nemocí (MKN-10), a současně s ní vstupuje rokem 1994 v platnost i toto 2. vydání Mezinárodní klasifikace nemocí pro onkologii ve své české verzi (MKN-O-2 ČV), které je přepracovanou a rozšířenou II. kapitolou MKN-10 věnovanou nádorům. Je určeno především těm, kdo se problematikou nádorů intenzivně zabývají, tedy onkologům, klinickým onkologům, patologům i pracovníkům dalších klinických disciplín a onkologických registrů, a má plnit jejich specializované potřeby.

Z iniciativy České onkologické společnosti a jejího Národního onkologického registru připravili českou verzi MKN-O-2 z anglického originálu SZO doc. Motlík a prof. Bednář z Hlavova 1. patologickoanatomického ústavu 1. LF v Praze. Při své práci byli vázání přísnými pravidly postoupených vydavatelských práv, především respektováním celkové struktury díla, systému kódů a terminologie, včetně názvoslovných preferencí. Přesto se dokázali stát i zasvěcenými komentátory, kteří českým uživatelům překladu usnadňují ne vždy snadnou orientaci nezbytnou pro mezinárodní pojmovou unifikaci, trvale ovlivňovanou "národními" zvyklostmi. Proto byl abecední rejstřík české jazykové mutace rozšířen nad rámec předlohy o množství synonym a částečných synonym u nás užívaných či obecně známých, ač někdy jen lokálního významu nebo i zastaralých, jejichž současný význam a posici si uživatel ověří v numerickém seznamu morfologických kódů. V oddílu morfologických kódů nalezne uživatel v levém sloupci prakticky doslovný překlad anglické předlohy včetně terminologických preferencí, jen s drobnými odchylkami způsobenými jazykovou mutací a výjimečně grafickými důvody. Všechny poznámky redakce ČV jsou v tomto oddílu soustředěny do pravého sloupce a tištěny kursivou. Tyto poznámky se omezují na otázky synonymiky, doporučení k používání (event. nepoužívání) termínů, upozornění na možnosti dvojího nebo zmatečného kódování, ale i na kódy a termíny z prvního vydání, v MKN-O-2 vynechané nebo pozměněné nebo naopak termíny a kódy v MKN-O-2 nově zařazené.

Úvodní část je prakticky přesným překladem Úvodu anglické předlohy, mírně modifikované pouze zkrácením předmluv a několika dodatky, které si vynutily redakční úpravy a jazyková

mutace ČV. Poněkud obšírná koncepce s mnoha příklady má zaručit srozumitelnost i pracovníkům nelékařských profesí zúčastněným na registraci nádorů. Tato část by měla být pečlivě prostudována, aby se zajistilo jednotné používání kódového systému MKN-O-2.

Podrobné topografické údaje jsou shrnuty v oddílu Topografie, odpovídajícím plně anglické předloze, v němž si jazyková mutace vynutila některé drobné odchylky. Topografické údaje v Indexu byly na rozdíl od anglické předlohy, kde jsou promísены s morfologickými údaji, shrnuty pod souhrnné heslo "Nádor lokalizačně" v zestručněné podobě odpovídající požadavkům praxe. Tento postup zvýšil přehlednost Indexu a s ním i rychlost orientace, a nikterak neomezil možnost použití přesnějších topografických kódů z oddílu Topografie v případě potřeby.

Jisté rozpaky sdílíme s redakcí ČV v jazykových otázkách. S ohledem na převažující současné uzance bylo použito v naprosté většině případů české transkripce, která nemusí být naší odbornou veřejností vždy bez námitek přijímána. Latinská transkripce byla zachována jen tam, kde se příslušné pojmy v této podobě skutečně užívají a jsou v nominativu. Pojmy skloňované nebo s českými příponami byly "zčeštěny", což se přirozeně promítlo i do Indexu.

Nelze přehlédnout, že MKN-O-2 není klasifikací nádorů v pravém smyslu toho slova, ale kódovanou nomenklaturou nádorů, takže se vědomě připouští, aby vedle sebe existovaly pojmy z různých klasifikací (eventuálně i s různými kódovými čísly), což nemá v žádném ohledu preferovat kteroukoliv klasifikaci. Je značnou nevýhodou takto koncipovaného díla, že klasifikované a kódované pojmy nejsou věcně vymezeny, neboť užitý čistě verbální přístup může být zdrojem nejasností a tím rozdílu v použití kódů. Toho si byli redaktori ČV dobře vědomi a zčásti na tuto možnost reagovali v redakčních připomínkách. Úplné odstranění stávajících rozpaků může pomoci řešit jen široce komentovaná eventuálně ilustrovaná verze MKN-O-2 podobná té, o níž se před časem pokusili prof. Bednář se spolupracovnicí (27). I tak však mohou odpovědně konstatovat, že svým odborným vkladem a těžko představitelným úsilím vytvořila redakce této ČV MKN-O-2 významný předpoklad pro splnění shora uvedených cílů.

Prof. MUDr. Josef Koutecký, DrSc.
předseda České onkologické společnosti

PŘEDMLUVA K PRVÉMU VYDÁNÍ (1976) A DRUHÉMU VYDÁNÍ (1990)

(zkrácený výtah z předmluv k anglickému originálu, 31)

Mezinárodní klasifikace nemocí pro onkologii (MKN-O, 1) je rozšířenou II. kapitolou (Nádory) deváté revize Mezinárodní klasifikace nemocí (MKN-9, 2). MKN-O dovoluje kódování novotvarů podle topografie, histologie (morfologie) a biologické povahy (maligní, benigní, in situ, nejistého chování či metastatické). Byl zaveden i zvláštní kód pro histologický grading, resp. diferenciaci. Tak představuje MKN-O kódovanou nomenklaturu, které lze použít jak pro topografické lokalizace tak pro histologické typy novotvarů a která dovoluje zakódovat o konkrétním novotvaru více detailů, než umožňuje kapitola o novotvarech MKN-9. Neposkytuje však kódy pro jiné informace jako staging, rozsah choroby, laterality, způsob diagnózy a léčbu.

Po mnoho let používají Mezinárodní klasifikaci nemocí (MKN) členské státy SZO ke kódování a sestavování statistik úmrtnosti a nemocnosti, nověji také ke kódování nemocničních a jiných lékařských záznamů pro archivační a rešeršní účely.

Počínaje šestou revizí (1948) jsou novotvary klasifikovány v II. kapitole MKN především na podkladě topografické lokalizace nádorů a jejich malignity, resp. benignity. S výjimkou novotvarů lymfatických a hematopoetických tkání, choriokarcinomu, maligního melanomu a některých benigních novotvarů však nebyla k dispozici kódovaná nomenklatura pro jednotlivé histologické typy.

V roce 1968 požádala SZO Mezinárodní agenturu pro výzkum maligních nádorů (IARC) o návrhy obsahu a struktury II. kapitoly MKN-9 ve spolupráci s onkologickým a ICD oddělení SZO a různými národními organizacemi. Velký počet konzultantů a výborů z řady zemí spolupracoval s pracovními skupinami ustavenými IARC na návrzích II. kapitoly MKN-9. Tyto pracovní skupiny uznaly celosvětovou potřebu podrobného a jednotného histopatologického kódování novotvarů, a proto navrhly, aby SZO vydala kódovanou nomenklaturu histologie novotvarů jako supplement II. kapitoly MKN-9. Po prozkoumání několika kódových schémat bylo doporučeno, aby kódování bylo založeno na morfologické sekci *Příručky pro nomenklaturu a kódování nádorů* (MOTNAC, 14), vzniklé na podkladě osmé revize MKN (7), a *Systematizované patologické nomenklatury* (SNOP, 13). MOTNAC doznal širokého mezinárodního přijetí a byl přeložen do francouzštiny, italštiny, japonštiny, portugalského a španělštiny.

Pracovní skupiny dále doporučily, aby pro specialisty v onkologii, kteří vyžadují podrobnější histologickou klasifikaci, byla vytvořena zvláštní úprava s označením MKN-O jako nástupce MOTNAC-u. Toto doporučení bylo podpořeno studijní skupinou pro klasifikaci nemocí svolanou SZO v roce 1971.

Při sestavování morfologické sekce MKN-O byl zvláštní důraz kladen na histologickou terminologii nádorů užívanou v *Mezinárodní histologické klasifikaci nádorů* (19), známé sérii "modrých knížek" vydávaných SZO. Tyto klasifikace jsou výsledkem mezinárodního úsilí o vytvoření jednotných kritérií pro histologickou definici, nomenklaturu a klasifikaci novotvarů. Význam těchto snah je zdůrazněn v předmluvě k celé sérii, která obsahuje i následující konstatování: "Mezinárodně schválená klasifikace nádorů přijatelná stejně internistům jako chirurgům,

radiologům, patologům i statistikům by umožnila pracovníkům v onkologické problematice ve všech částech světa srovnávat nálezy a usnadnila by jejich vzájemnou spolupráci".

V letech 1975 a 1976 byla v mnoha zemích podniknuta řada terénních zkoušek k ověření nového MKN-O. Bylo zakódováno přibližně 35 000 záznamů se vztahem k diagnóze novotvarů, které zahrnovaly záznamy z demografických onkologických registrů, z patologických a klinických oddělení i z úmrtních listů. Zvláště se dbalo toho, aby obsahovaly údaje o nádorech různých specializovaných odvětví, např. dermatologie, pediatrie, stomatologické patologie a gynekologie. Zkušební získané kódováním tak velkého množství záznamů a výsledky zpětného vyhledávání dat a analýzy kódovaných záznamů byly užity při konečné redakci MKN-O.

S ohledem na potřeby uživatelů a současné morfologické a histogenetické koncepce si komise byly trvale vědomy potřeby zachovat nejvyšší možnou míru kontinuity s dřívějšími verzemi MKN a MOTNAC.

Je naděje, že MKN-O poslouží k nastolení mezinárodní spolupráce v onkologii v soulase s rezolucí přijaté 28. Světovým zdravotnickým shromážděním (World Health Assembly) v roce 1975 (5), požadující, aby generální ředitel "uvážil ... kroky k naplnění potřeby urychlit ... mezinárodní koordinaci onkologického výzkumu a vypracovat informační systémy ... k podpoře obsáhlého onkologického výzkumného programu s přihlédnutím k návrhům národních a mezinárodních organizací, které mají zájem se na takovém programu podílet".

Druhé vydání MKN-O z roku 1990 (dále MKN-O-2, 31) je rozšířenou II. kapitolou (Nádory) desáté revize *Mezinárodní statistické klasifikace nemocí* (3). Tak jako MKN-O-1, i MKN-O-2 dovoluje kódovat jak topografii, tak morfologii (histologii) novotvarů.

Stejně jako u MKN-9 a prvního vydání MKN-O, SZO pověřila IARC odpovědností za kapitolu Nádory v MKN-10 a revizi MKN-O. IARC si vyžádala návrhy od zainteresovaných institucí a ustanovila pracovní skupinu k posouzení těchto doplňků a změn. Po vzoru dřívější praxe při tom spolupracoval National Cancer Institute (NCI) Spojených států. Kódový systém Kapitoly II MKN-10 je základem topografického kódu pro MKN-O-2. K označení kategorií v MKN-10 bylo použito alfanumerického systému, což znamená, že prvním symbolem každé kategorie je písmeno. Písmeno "C" je přiděleno maligním novotvarům. V druhém vydání MKN-O sahá topografická sekce od C00 do C80. Každá trojmístná položka se dále dělí na podpůlky až do počtu deseti, což se vyznačuje podúrovňovou pomlčkou za desetinnou tečkou.

Morfologická sekce je v zásadě stejná jako v prvním vydání MKN-O z roku 1976 (28), ale v literatuře se objevilo několik nových histologických typů nádorů, jimž byla přidělena nová kódová čísla na příslušných místech. K velké změně došlo v sekci lymfomů non-Hodgkinova typu, která byla zcela přepracována tak, aby mohly být začleněny jednotky uznané v Pracovní formulaci (dále WF), prvně publikované v roce 1982 (4). Aby se co možná předešlo záměnám mezi prvním a druhým vydáním, byly při klasifikaci difúzních lymfomů použity dříve neobsazené kódy 967-968, kdežto kódy 960-964 byly v ICD-O-2 zcela vynechány. Deskriptory, které se objevují v různých klasifikacích lymfomů non-Hodgkinova typu (WF, Rappaport, Kiel etc.) a považují se za ekvivalentní, jsou obvykle seskupeny pod týmž anebo přílehlým kódovým číslem. Převodní tabulka je uvedena na str. 32 a 33.

Kód biologického chování (behaviour code) na pátém místě morfologického kódu je v podstatě stejný jako v prvním vydání, ale kód pro histologický grading a diferenciaci na šestém místě byl rozšířen o identifikaci T- a B- buněčné linie u lymfomů a leukémii.

Jedním ze základních závazků redakce bylo provést co nejméně terminologických změn a zařadit nové termíny na prázdná místa. Nové termíny nebyly zařazeny, pokud se v literatuře nevyskytly alespoň dva články popisující tu kterou jednotku. Seznam nově zařazených morfologických kódů a těch několika kódů, které byly změněny, je připojen na konci této publikace. *V české verzi jsou změny (včetně kódů ICD-O-1 vynechaných v MKN-O-2) vyznačeny v oddílu Morfologie, ve sloupci redakčních poznámek.*

Jako v prvním vydání, i zde byly podniknuty rozsáhlé terénní testy. V letech 1986 až 1988 vydal NCI čtyři různé verze pro terénní ověřování, které prošly oponenturou registrů SEER (Surveillance, Epidemiology and End Results) Národního onkologického ústavu (NCI) a mnoha jiných demografických (population-based) a nemocničních onkologických registrů v USA. Mezinárodní asociace onkologických registrů (International Association of Cancer Registries, IACR) rozeslala jejich výtisky svým členům po celém světě. V těchto verzích pro terénní ověřování byly nové morfologické termíny zvýrazněny pŕltučním tiskem, zatím co jiné byly označeny k eventuálnímu vynechání; topografie založená na MKN-9 byla zachována. Účastníci tohoto ŕtetření navrhli další nové termíny k zařazení a v některých případech žádali o zachování pojmů navržených k vynechání. Nově navržená sekce lymfomů non-Hodgkinova typu byla shledána velmi uspokojivou.

Vzhledem k tomu, že valná většina uživatelů je z onkologických registrů, obsahuje MKN-O-2 zvláštní pokyny k užívání nejen pro pathology, ale i onkologické statistiky (pracovníky registrů) a jiné pracovníky (nelékaře). Seznam nádorovitých (pseudotumorózních, tumor-like) lézí a stavů uvedený v prvním vydání se zde objevuje pouze v abecedním rejstříku. Kódy těchto termínů jsou založeny na druhém vydání SNOMED (15) vydané College of American Pathologists. *V české verzi byly kódy nenádorových afekcí upraveny podle třetího vydání SNOMED (18, viz též str. 19).*

ÚVOD

Mezinárodní klasifikace nemocí pro onkologii (MKN-O, 31) nevznikla *de novo*, ale rozšířením dřívějších kódových publikací. Tento úvod si nedělá nárok na detailní pojednání o nomenklatuře a klasifikaci nádorů za posledních čtyřicet let, ale má uživateli pomoci k porozumění vztahů mezi MKN-O a jinými onkologickými systémy, které se v současnosti používají: Pokud není uvedeno jinak, vztahuje se "MKN-O" k tomuto druhému vydání.

Historický přehled klasifikací novotvarů

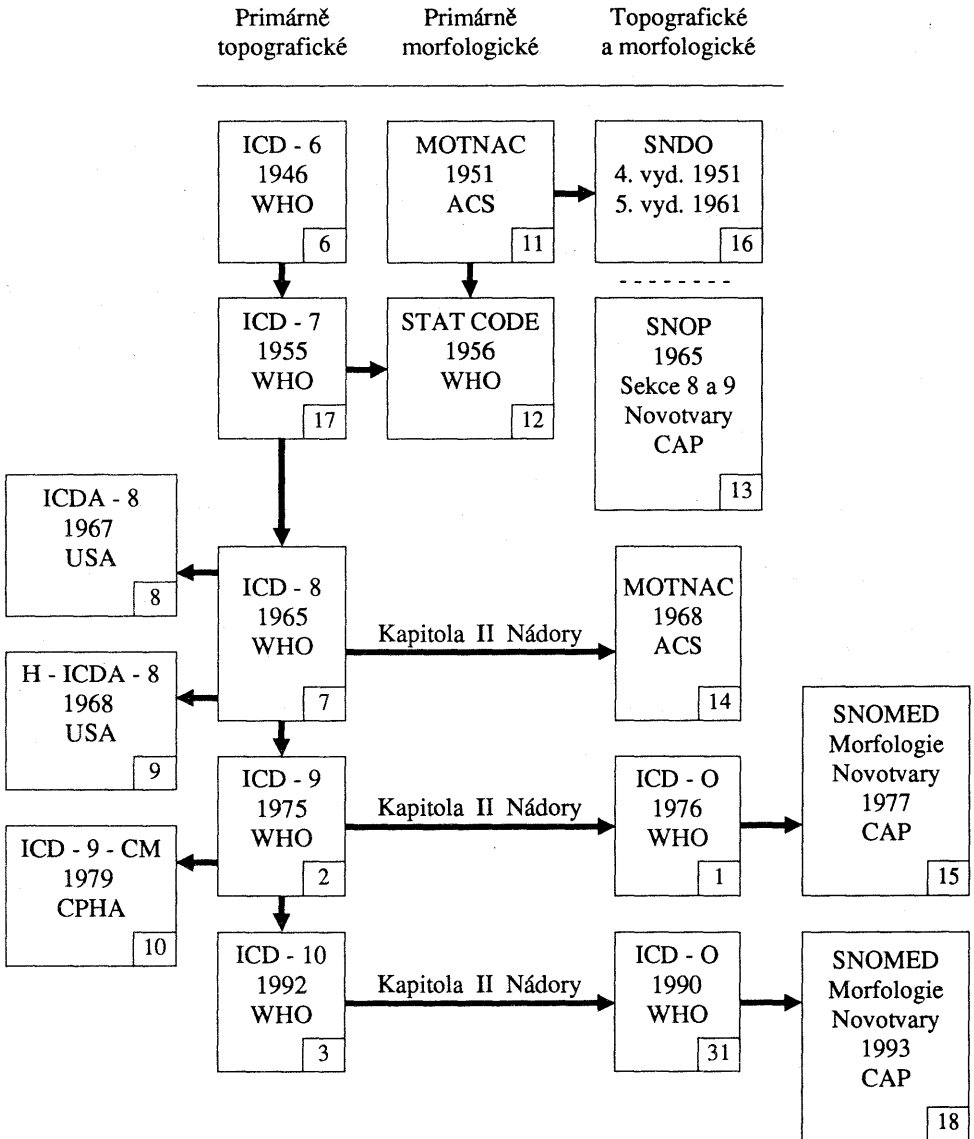
Od roku 1900 existovala mezinárodní klasifikace pro systematické třídění příčin smrti: tradičně v ní byla kapitola II přisouzena nádorům. Když po 2. světové válce byla ustavena OSN, Světová zdravotnická organizace (SZO) převzala dohled nad touto klasifikací a v roce 1948 vydala šestou revizi Mezinárodní klasifikace nemocí (MKN-6, 6). Na počátku padesátých let se MKN začalo používat k třídění nemocničních diagnóz (morbidita) i příčin smrti. Je zvykem revidovat MKN vždy přibližně po deseti letech. Obr. 1 ukazuje vývoj a vztahy mezi klasifikacemi novotvarů v posledních čtyřiceti letech. Na obrázku vlevo jsou klasifikace primárně topografické, uprostřed třídění primárně morfologická, vpravo klasifikace topografické i morfologické. Jak ukazuje obr. 1, je oddíl MKN věnovaný maligním nádorům primárně topografický.

V letech 1969-1978 byly v USA používány tři různé verze MKN-8:

- a) mezinárodně užívané vydání SZO (MKN-8, 7),
- b) ICDA-8 (8) publikovaná vládou USA a užívaná ke kódování mortality a morbidity a
- c) H-ICDA-8 (9) publikovaná soukromou organizací - Výborem pro profesní a nemocniční činnost (Committee on Professional Hospital Activities) - užívaná ve vybraných nemocnicích USA napojených na centrální databanku v Ann Arbor, Michigan. Každá z těchto verzí měla poněkud odlišné rozšířené kategorie, včetně několika v kapitole nádorů. Když byla vyhlášena 9. revize ICD, byla tato publikace (2) používána jak v USA tak i mezinárodně ke kódování úmrtních listů. V USA byla kromě toho publikována další verze, International Classification of Diseases, Clinical Modification (ICD-9-CM, 10), která se používá ve všech nemocnicích ke kódování diagnóz. I ona obsahuje kategorie rozšířené na čtyř- a pětimístná čísla, pro novotvary však nepodstatné.

Pro onkologického nemocného jsou dvěma nejdůležitějšími předměty lékařské informace *primární lokalizace nádoru* a *morfologický resp. histologický typ nádoru* zjištěný patologem.

První kódovací příručka pro morfologii novotvarů (obr. 1) byla publikována American Cancer Society v roce 1951 jako *Příručka nomenklatury a kódování nádorů* (MOTNAC, 11). Kód pro morfologii byl dvoumístný, třetí číslice označovala chování nádoru. Tento kód se stal základem statistického kódu navrženého SZO v roce 1956 pro morfologii novotvarů (12). V šedesátých letech se College of American Pathologists (CAP) rozhodla vytvořit kód pro veškeré patologické jednotky. Protože nádory obvykle představují 40% diagnostické histopatologie, vydala CAP s pomocí ACS (American College of Surgeons) *Systematizovanou nomenklaturu patologie* (SNOP, 13). SNOP poskytl jednak morfologické kódy mj. i pro novotvary (sekce 8 a 9) a zcela nový, podrobný topografický kód pokrývající celé tělo. Dohodou s ACS došlo k ujednání, že ACS může používat morfologické nádorové sekce SNOP 8 a 9 a publikovat je s vlastními topografickými kódy. Protože onkologické registry vždy



(Poznámka: zkratky viz seznam na str. 4 a v textu, čísla v pravém dolním rohu jsou odkazy na literaturu na str. 43 až 44)

Obr. 1 Kóčování nádorů 1946 - 1993

používaly nádorovou sekci MKN ke kódování topografie, založila i ACS své topografické třídění na sekci maligních nádorů MKN-8. Proto ACS v roce 1968 publikovala novou *Příručku pro nomenklaturu a kódování nádorů* (MOTNAC, 14), která byla ve velkém rozsahu užívána pracovníky onkologických registrů. Když SZO vyvíjela MKN-9, lékaři vyjádřili požadavek na dodatek o nádorech, který by také zahrnoval morfologii. Mezi uvažovanými návrhy byl i vysoce úspěšný MOTNAC z roku 1968. V roce 1976 publikovala SZO prvé vydání *Mezinárodní klasifikace nemocí pro onkologii* (1), jejíž topografická sekce byla založena na oddílech věnovaných maligním nádorům v MKN-9, zatímco morfologická sekce byla jednomístným rozšířením morfologie MOTNAC-u. Kolegium amerických patolůgů (CAP) přijalo morfologii MKN-O pro své revidované vydání SNOP, které bylo nazváno *Systematizovaná lékařská nomenklatura* (SNOMED, 15). Topografický klíč SNOMED-u se opět zcela lišil od klíče MKN-O. V MKN-O byly rovněž zaregistrovány některé morfologické kódy SNOMED-u pro nenádorové (pseudotumorózní) léze a premaligní stavy se záměrem pomoci uživateli odlišit tyto termíny od názvů nádorů.

Základy terminologie užívané v MKN-O

V obou vydáních MKN-O byl kladen zvláštní důraz na užívání nomenklatury prezentované v sérii "modrých knížek" *Mezinárodní histologické klasifikace nádorů* (19) publikované SZO. Tato série více než 20 knih, z nichž každá je věnována některé z významných lokalizací nádorů nebo tělesnému systému, obsahuje termíny pro histologicky definované nádory pojednávaných lokalizací. Tyto publikace jsou vynikajícími referenčními příručkami jak pro pracovníky onkologických registrů, tak pro patology. Významné morfologické typy nádorů jsou dokumentovány mikrofotografiemi. Jako součást série "modrých knížek" bylo v roce 1978 vydáno *Kódované kompendium mezinárodní histologické klasifikace nádorů* (20). Tento svazek shrnuje klasifikace ze všech dotud publikovaných svazků a uvádí seznamy pojmů spolu s jejich kódovými čísly. Pokud uváděný pojem neoznačuje (pravý) novotvar, je udáno odpovídající kódové číslo ze SNOMED-u. SZO průběžně provádí revize série "modrých knížek". V knížkách současně emise jsou již kódová čísla MKN-O průběžně publikována.

ROZDÍLY MEZI MKN-O A MKN-10

Mezi strukturou MKN-O a strukturou MKN-10 jsou zásadní rozdíly. Kapitola II (Novotvary) v **MKN-10** je v podstatě *topografickým kódem, který bere zřetel na biologickou povahu (chování) nádoru*, tj. maligní, benigní, in situ, nebo nejisto zda maligní nebo benigní; k vyjádření každého z těchto typů chování používá zvláštní blok kategorií. **MKN-O** má jednu sadu *čtyřčlenných znaků pro topografii* založenou na oddílu pro maligní nádory v **MKN-10** a *kód (biologického) chování* začleněný do morfologické oblasti, vyznačující, zda ten který nádor je maligní, benigní atd. (viz str. 23 - 25).

Následující tabulka vyjadřuje **vztahy mezi kódem (biologického) chování užívaným v MKN-O a různými oddíly II. kapitoly MKN-10.**

MKN-O morfologie	Odpovídající oddíl II. kap. MKN-10	Termín
Kód chování	Kategorie	
/0	D10-D36	nádory benigní
/1	D37-D48	nádory nejistého či neznámého chování
/2	D00-D09	novotvary in situ
/3	C00-C76 C80-C97	novotvary maligní, prokázané či předpokládaně primární
/6	C77-C79	novotvary maligní, prokázané či předpokládaně sekundární

Abecední rejstřík MKN-10 (vol.2) má pod pojmem "neoplasma" tabulku o pěti sloupcích s následujícími záhlavími: maligní, sekundární či metastatický, in situ, benigní, nejistého a neznámého chování, která uvádí příslušnou kategorii MKN-10 pro každou lokalizaci v abecedním pořádku. Tak např. pro "plíce" je uvedeno:

	Maligní	Sekundární či metastatický	In situ	Benigní	Nejistý a neznámý
plíce	C34.9	C78.0	D02.2	D14.3	D38.1

V MKN-10 je tedy k charakteristice všech plicních novotvarů zapotřebí pěti různých kategorií po čtyřech znacích. V MKN-O je pro plíce jen jeden topografický kód (C34.9): kód (biologického) chování (behaviour code) je součástí morfologického kódu předznamenáného písmenem "M" a mění se podle povahy nádoru. Tak v MKN-O se maligní nádor plíce, např. karcinom, kóduje C34.9, M-8010/3; benigní nádor plíce, např. adenom, se vyznačí C34.9, M-8140/0. Je hodno povšimnutí, že topografický kód (C34.9) zůstává týž v obou případech. V MKN-10 by byl benigní z obou nádorů kódován D14.3.

Jiným základním rozdílem mezi MKN-10 a MKN-O je skutečnost, že v MKN-10 lze registrovat jen velmi málo histologických typů. Není možné rozlišit např. adenokarcinom plic a dlaždicobuněčný karcinom plic. Oba by v MKN-10 byly kódovány jako C34.9. Naproti tomu v MKN-O by byl adenokarcinom plic kódován C34.9, M-8140/3, kdežto dlaždicobuněčný karcinom plic C34.9, M-8070/3. Před MKN-10 byly v MKN jen čtyři histologické typy maligních nádorů s vlastními kategoriemi, a to lymfomy, leukémie, melanom kůže a choriokarcinom. V MKN-10 pak byly připojeny další kategorie založené na histologické typizaci, a to mezoteliom (C45) a Kaposiho sarkom (C46). Kromě toho byl karcinom jater (C22) rozdělen na "sublokality" korelující s morfologickými jednotkami. Nemožnost kódovat morfologii v kterékoliv lokalizaci vysvětluje, proč patologové a onkologové naléhali na vytvoření nejen topografického, ale i morfologického kódu k úplnějšímu charakterizování novotvarů.

Kategorie MKN-10 nepoužité v druhém vydání MKN-O

Jak bylo uvedeno výše, kategorie MKN-10 C00-C97 zahrnují několik kategorií, které jsou buď založeny na morfologii nebo označují metastatické nebo sekundární nádory, o které je v MKN-O postaráno kódem chování. Kategorie MKN-10, které byly vynechány z topografické sekce MKN-O jsou tyto:

Kategorie MKN-10	Pojem	Ekvivalentní kód chování v MKN-O
C43	melanom kůže	/3
C45	mezoteliom	/3
C46	Kaposiho sarkom	/3
C78	sekundární maligní nádory respiračního a trávicího systému	/6
C79	sekundární maligní nádory z jiných známých lokalit	/6
C81-C96	maligní nádory lymfoidních, hematopoetických a příbuzných tkání	/3
C97	maligní novotvary nezávislých (primárních) mnohotných lokalit	/3
D00-D09	novotvary in situ	/2
D10-D36	novotvary benigní	/0
D37-D48	novotvary nejistého nebo neznámého biologického chování	/1

Oddíl C81-C96 je v MKN-10 rezervován pro maligní novotvary prokazatelně nebo předpokládaně primární v lymfoidních, krvetvorných a příbuzných tkáních. V MKN-O-2 jim jsou přidělena zvláštní kódová čísla a kód chování /3, v kombinaci s příslušným topografickým kódem v rozmezí C00-C80. Tak například se lymfocytární lymfom žaludku kóduje v MKN-10 symbolem C83.0, kdežto v MKN-O-2 by byla topografie vyznačena kódem C16.9 a morfologie kódem M-9670/3.

Kategorie C97 z MKN-10 nebyla převzata do MKN-O-2, protože při mnohotné lokalizaci se každá kóduje samostatně.

Zvláštní kódy v MKN-0-2 pro topografii lymfatických uzlin (C77) a krvetvorného a retikuloendoteliálního systému (C42)

V MKN-10 je kategorie C77 určena pro sekundární a nespecifikované maligní nádory lymfatických uzlin, zatímco toto kódové číslo se v MKN-O-2 používá pro *primární i metastatické* novotvary lymfatických uzlin. Tak se většina maligních lymfomů v MKN-10 kódovaných C81-C85 v MKN-O-2 kóduje pod topografickým symbolem C77. Kategorie C42 se v MKN-10 neužívá, kdežto v MKN-O se jí používá k označení několika topografických lokalit v rámci hematopoetického a retikuloendoteliálního systému. Této kategorie se užívá zejména k označení topografické lokality u většiny leukémií C42.1 (kostní dřevě) a příbuzných chorob, které se v MKN-10 kódují symboly C90-C95. V MKN-O-2 se C42 člení následovně:

C42 HEMATOPOETICKÝ A RETIKULOENDETOLOVÝ SYSTÉM

- C42.0 Krev
- C42.1 Kostní dřevě
- C42.2 Slezina
- C42.3 Retikuloendotelový systém, NS⁺
- C42.4 Hematopoetický systém, NS⁺

Tak například chronická lymfatická leukémie se v MKN-10 kóduje C91.1, kdežto v MKN-O-2 se kóduje symboly C42.1 (topografický kód pro kostní dřevě) a M-9823/3 (morfologický kód chronické lymfatické leukémie).

V MKN-O-2 se v oddílu trávicích orgánů nevyskytuje kategorie C26.1, v MKN-10 určená pro maligní nádory sleziny. V soulase s prvním vydáním MKN-O je slezině přisouzen kód C42.2 spadající pod záhlaví hematopoetického a retikuloendoteliálního systému.

Mola hydatidosa a neurofibromatóza (Von Recklinghausenova nemoc, vyjma kostí)

Poslední rozdíly mezi MKN-O-2 a II. kapitolou MKN-10 jsou jednak to, že "mola hydatidosa, NS⁺" v MKN-O kódovaná C58.9 M-9100/0 není v MKN-10 zařazena do kapitoly II (novotvary), ale do kapitoly XV (těhotenství, porod, šestinedělí), kde je kódována O01.9, mola hydatidosa, jednak to, že se "neurofibromatóza (incl. von Recklinghausenova nemoc, vyjma kostí)" v MKN-O-2 kódovaná M-9540/1 v MKN-10 nalézá v kapitole XVII (kongenitální malformace) jako kategorie Q85.0.

⁺ Poznámka RČV: NS značí "nespecifikován, -a, -o". Pojem NS a jeho užití v této publikaci je vysvětleno na str. 18 úvodní části.

NÁVODY K POUŽÍVÁNÍ DRUHÉHO VYDÁNÍ MKN-O

STRUKTURA DRUHÉHO VYDÁNÍ MKN-O

MKN-O-2 se skládá z pěti hlavních oddílů:

1) Návod na používání (str. 16 - 45)

Tento oddíl doporučujeme pečlivě prostudovat. Obsahuje návody k použití a pravidla pro realizaci v onkologických registrech a patologických laboratořích.

2) Topografie - Číselný seznam (str. 45 - 82)

Oddíl topografie je upravenou sekcí maligních novotvarů z kapitoly II v MKN-10. Tyto topografické termíny mají čtyřmístné kódy od C00.0 do C80.9. Desetinná tečka (dole) a následující číslice značí další dělení kategorií kódovaných třímístnými alfanumerickými symboly. Podúrovňová ležatá čára na 4. místě kódu za desetinnou tečkou naznačuje možnost číselného vyznačení topografické podpoložky.

3) Morfologie - Číselný seznam (Pravidlo 1) (str. 85 - 142)

Oddíl morfologie je revidovanou verzí morfologické sekce prvního vydání MKN-O. Byly zařazeny některé nové termíny a sekce non-Hodgkinových lymfomů byla revidována na podkladě Pracovní formulace (4).

Morfologické termíny mají pětímístná kódová čísla od 8000/0 do 9989/1; prvé čtyři číslice charakterizují jednotlivé histologické pojmy a pátá číslice, připojená za šikmou zlomkovou čarou, je kód (biologického) chování (behaviour code). Obvykle se morfologické číselné kódy předznamenávají M-.

Jednomístný kód biologického chování vyznačuje, zda je příslušný nádor maligní, benigní, in situ nebo o něm není jisto, zda je benigní či maligní. Číselný seznam Morfologie ukazuje strukturu kódované nomenklatury a představuje primární referenční bod pro zpětné vyhledávání (rešerši) či dekodování.

Je zaveden i zvláštní jednomístný kód pro histologický grading (diferenciaci), který se připojuje bezprostředně za kód chování nádoru. U lymfomů a leukemií je tento sloupec (šesté místo morfologického kódového čísla) místo toho užíván k označení příslušnosti k T- resp. B-řadě.

K úplné charakteristice nádoru je tedy zapotřebí celkem 10 symbolů (písmen a číslic), a to 4 k identifikaci topografické lokalizace, 4 k charakteristice morfologického typu a po jednom k označení morfologického chování a gradingu (diferenciace), resp. ekvivalentu posledně jmenovaného v případě lymfomů a leukemií.

4) Abecední seznam (rejstřík) (str. 143 - 203)

Předpokládá se, že abecední rejstřík bude tou částí této publikace, které se bude především používat při praktickém kódování; proto zahrnuje morfologické (histologické) termíny a kódová čísla nádorů i vybraných nenádorových (zvláště nádorovitých, pseudotumorózních) lézí a stavů. *Topografické kódy jsou v tomto oddílu ČV uvedeny v redukované podobě přizpůsobené praktické potřebě; jsou soustředěny pod heslem Nádor lokalizačně a vesměs začínají písmenem "C", v soulase se strukturou kapitoly II v MKN-10. (V MKN-O-1 začínaly topografické kódy písmenem "T"). Písmenem "M" jsou předznamenány číselné morfologické kódy. Kódy pravých*

nádorů (viz str. 143 a násl.) jsou uváděny před verbálním označením jednotky (heslem) při levém okraji, kódy ostatních (nenádorových, včetně pseudotumorózních) afekcí jsou uváděny za heslem (vpravo). *Termíny jsou v ČV preferenčně řazeny pod podstatnými jmény složených výrazů*, tedy např. bazofilní adenokarcinom je zařazen pod písmenem "A" - adenokarcinom. Blíže určující deskriptory jsou řazeny v abecedním sledu podle obvyklých rejstříkových pravidel (viz příklad na str. 18).

Názvy nenádorových, zvláště tumoriformních (pseudotumorózních) lézí a stavů byly do rejstříku zařazeny mj. proto, že mohou být příčinou záměny s pravými nádory ať už verbální (některé názvy končí na -oma) nebo věcné. U těchto afekcí není v levém sloupci žádný morfologický kód MKN-O, neboť nejde o pravé novotvary. Za příslušnými termíny jsou však uvedena kódová čísla převzatá z druhého vydání SNOMED-u (15), která mají posloužit při eventuální registraci těchto stavů. *Třetí vydání SNOMED-u vyšlo v roce 1993 (18); podle něj byla v ČV MKN-O-2 upravena kódová čísla nenádorových afekcí (viz str. 19 a 214)*.

Od anglické předlohy MKN-O (31) se ČV MKN-O-2 dále odlišuje zařazením většího počtu synonym a eponym s představou, že se tak široké generační škále uživatelů této příručky usnadní orientace a zrychlí hledání správných kódů, neboť v posledním půlstoletí došlo k početným změnám v nomenklatuře nádorů a jejich synonymice. Eponyma uvádíme většinou pouze pod jménem autora. Doporučuje se, aby *vhodnost event. závažnost (preference) termínů vyhledaných v abecedním indexu byla ověřena pod příslušným kódem v kap. Morfologie (str. 85 - 142), ev. Topografie (str. 45 - 82)*.

5) Rozdíly v oddílu morfologie mezi prvním a druhým vydáním (str. 204 - 213)

Tato část představuje seznam všech nových morfologických kódových čísel, seznam všech termínů a synonym připojených k již existujícím kódovým pojům a seznam jednotek nově považovaných za maligní.

Uspořádání termínů MKN-O

Každý topografický či morfologický kód se v příslušném číselném seznamu vyskytuje pouze jednou. Termín, který je uveden jako první a je vytištěn tučně u určitého číselného kódu, je preferovaný termín.

Příklad:

C07.9 Glandula parotis
Příušní žláza
Vývod příušní žlázy
Stensenův vývod

V tomto příkladu "Glandula parotis" zahrnuje všechny položky kódované pod C07.9. Půltučný tisk znamená, že takto vytištěný termín je preferovaný ("první"). Synonymum "Příušní žláza" je začleněno pod "Glandula parotis" s odrazkou. Další, neodražený termín "Vývod příušní žlázy" není synonymem, ale je uveden pod stejným kódovým číslem, protože představuje topografickou podpoložku (sublokality) prvně (tučně) vytištěného pojmu, tj. "Glandula parotis". Označuje se též jako "ekvivalentní" termín. V abecedním rejstříku ČV se uvádějí pouze vybrané

topografické termíny preferované, tedy ty, které jsou v topografickém číselném seznamu vytištěny tučně.

Význam "NS" (nespecifikován, -a, -o) a jak ho používat

"NS" je vytištěno za všemi topografickými nebo morfologickými pojmy, které se jinde v MKN-O znovu vyskytují s nějakým modifikujícím slovem či výrazem. V abecedním rejstříku je "NS" zařazeno jako první, teprve po něm následují v abecedním pořádku modifikující výrazy. Kódové číslo pro termín, po němž následuje "NS" se má používat tehdy, když konkrétní kódovaný termín není modifikován vůbec, nebo když má přívlastek, který se jinde výslovně neuvádí. Tak například v abecedním rejstříku následuje po "Adenokarcinom, NS" dlouhý seznam přívlastkových deskriptorů, z nichž každý má svůj vlastní číselný kód, opakování kódu je způsobeno zařazením synonymních pojmů.

M-8140/3	Adenokarcinom, NS
M-8560/3	--- a dlaždicový karcinom smíšený (adenoskvamózní)
M-8281/3	--- acidobazofilní smíšený (C75.1)
M-8280/3	--- acidofilní, eozinofilní (C75.1)
M-8550/3	--- acinózní
M-8370/3	--- adrenokortikální (C74.0)
M-8251/3	--- alveolární (C34._)
M-8401/3	--- apokrinní
M-8147/3	--- bazocelulární cylindroidní (C07._, C08._)
M-8300/3	--- bazofilní (C75.1)
M-8250/3	--- bronchiolární (C34._)
M-8250/3	--- bronchioloalveolární (C34._)
M-8420/3	--- ceruminózní (C44.2)
M-8140/3	--- cylindrocelulární
M-8200/3	--- cylindroidní (C34._) viz též 8147/3
M-8440/3	--- cystický
M-8504/3	--- papilární
M-8143/3	--- časný povrchový (C16._)
M-8145/3	--- difúzní (C16._)
M-8500/3	--- duktální, NS
M-8500/3	--- infiltrující (C50._)
M-9070/3	--- embryonální
M-8380/3	--- endometrioidní (C56.9)
M-8280/3	--- eozinofilní (C75.1)
M-8330/3	--- folikulární, NS (C73.9)
M-8331/3	--- diferencovaný (C73.9)
M-8332/3	--- mírně diferencovaný (C73.9)
M-8332/3	--- trabekulární (C73.9)

... atd.

Jestliže je vyslovena diagnóza adenokarcinom, pak je správný kód M-8140/3 odpovídající pojmu "adenokarcinom, NS". Použije-li se např. diagnostického obratu "atypický adenokarcinom", je správné kódové číslo opět M-8140/3, neboť se upřesňující adjektivum "atypický" nevyskytuje v seznamu výrazů modifikujících termín "adenokarcinom". "NS" má tedy kódujícímu i dekodujícímu *naznačit, že jinde je termín uveden s modifikujícími výrazy*. Někdy je "NS" použito také k označení toho, že se termínu používá v obecném smyslu. Tak například je "NS" uvedeno za "Endokrinní žláza" - viz C75.9 Endokrinní žláza, NS - čímž se naznačuje, že jednotlivé endokrinní žlázy jako epifýza a hypofýza jsou uvedeny se svými vlastními kódovými čísly.

Uspořádání a použití abecedního rejstříku

Abecední rejstřík je určen především pro rutinní kódování jak topografie, tak morfologie nádorů a příbuzných afekcí. Všechny topografické termíny začínají "C", všechny morfologické začínají "M". Topografické i morfologické termíny jsou uspořádány v abecedním pořádku. *Topografické termíny jsou v ČV ve zjednodušené podobě uvedeny pod heslem "Nádor lokalizačně"*.

V české verzi jsou na rozdíl od anglického originálu zařazeny i termíny *eponymické*, a to pouze pod jménem autora. Redakce české verze tak chtěla usnadnit vyhledávání morfologického kódu zejména v těch případech, kde nádor je české medicínské veřejnosti běžně (nebo spíše) znám pod eponymickým než pod racionálním označením.

Uspořádání termínů o více členech se v českém vydání opírá o *substantiva*, která jsou u většiny hesel topografických a všech hesel morfologických uvedena jako první člen složeného pojmu. Tento postup má ve vyhledávání pomáhat především nelékařům (středně zdravotnickému personálu a administrativním pracovníkům registrů).

Některé synonymické termíny nejsou zařazeny v anglickém originálu; byly zařazeny redakcí české verze k usnadnění vyhledávání kódů při užití širší synonymiky a s ohledem na domácí uzance. Abrikosovův nádor je zařazen pouze pod jménem autora, není již zařazen pod "nádor". V číselném seznamu morfologických kódů se naleznou jeho racionální názvy, event. další synonyma. Nenádorové (pseudotumorózní) léze nemají ve sloupci pro nádorové a topografické kódy (vlevo) M-kód. Namísto toho je za příslušným výrazem vpravo uvedeno morfologické kódové číslo afekce z posledního vydání SNOMED (18). Ve srovnání s předchozím (2.) vydáním SNOMED, na němž je založeno kódování nenádorových afekcí originální verze MKN-O-2 (ICD-O-2, 31), došlo v jeho 3. vydání k značným změnám. Morfologické kódy byly (nepříliš šťastně) výrazně zredukovány a velkou část afekcí, které v 2. vydání byly samostatně kódovány, lze jednoznačně identifikovat pouze v kódovém systému chorob (diagnóz, "D"). Proto jsme i v ČV u všech stavů, které nebylo možno dostatečně přesně charakterizovat kombinací morfologického (M-) a topografického (C-) kódu, uvedli D- kód. Pokud jsou u některých hesel uvedeny oba (M- i D-) kódy, je D- kód nosologicky přesnější, kdežto M- kód spíše charakterizuje příslušnou jednotku z obecného hlediska, které někdy může být částečně diskutabilní (proliferativní zánět vers. fibróza apod.). Přehled D- kódů SNOMED viz str. 214.

U lymfomů a leukémií je v abecedním indexu výjimka v tom, že nejsou řazeny ve všech permutacích vícečlenného výrazu. Je pouze jediný seznam pro maligní lymfom a rovněž jediný pro leukémie.

Další pokyny k užívání Abecedního seznamu viz úvod k příslušné kapitole na str. 143.

TOPOGRAFIE

Úvod

Ve druhém vydání MKN-O jsou skupiny topografických kódů založeny na oddílu maligních novotvarů II. kapitoly MKN-10, stejně jako byly topografické kódy prvního vydání založeny na MKN-9. Topografických kódových čísel se užívá k zaznamenání primární lokalizace všech nádorů bez ohledu na to, zda jde o novotvary maligní, benigní, in situ nebo nejistého biologického chování. Většina onkologických registrů registruje pouze novotvary maligní a in situ. Patologové používající MKN-O mohou stejným topografickým kódovým systémem zaznamenávat i lokalizace ostatních, včetně metastatických nádorů.

Topografické oblasti a nepřesně definované lokality (Pravidlo 2)

Symbolu NS se v souvislosti s některými topografickými termíny užívá poněkud odlišně než jak bylo uvedeno shora (str. 18). Obtíže působí kódování diagnóz vztahených k "topograficky nepřesně definovaným" lokalitám resp. oblastem těla, většinou v MKN-O registrovaným pod symbolem C76 a jeho podpoložkami. Mnohé z nich se skládají z několika tkáňových komponent a použitý diagnostický výraz určený k zakódování nemusí jednoznačně vyjadřovat, ve které z tkání nádor vznikl. Tak například pojem "horní končetina (dále h.k.) NS" (C76.4) zahrnuje "kůži h.k." (C44.6), různé "měkké tkáně h.k." (C49.1) dokonce "kosti h.k." (C40.0), "nervy" (C47.1) či "uzliny" (C77.3). Při kódování nádorů "paže" se dá přednost přesnějším tkáňovému zařazení před obecným h.k., NS C76.4. Podobně pojmy sarkom a lipom h.k. mají být kódovány C49.1, což je kódové číslo pro různé měkké tkáně paže, neboť většinou vycházejí z měkkých tkání.

Zvláštní péči vyžadují nádory kostí. Osteosarkomy (osteo- znamená kostní) a chondrosarkomy (chondro- znamená chrupavčité) obvykle vznikají v kosti. "Kost h.k." (obecně) spadá pod kódové číslo C40.0, které značí "dlouhé kosti horní končetiny, lopatku a příslušné klouby" a je příslušným kódovým číslem, jestliže osteosarkom nebo chondrosarkom vznikl v některé z kostí h.k.

Přístup podobný tomu, který byl nastíněn na příkladu h.k. má být aplikován také pro jiné nepřesně definované lokality a oblasti těla uvedené pod topografickým číslem C76. Některé nepřesně definované lokality jako např. "brada, NS" a "čelo, NS" nebyly připojeny ke kódové skupině C76, ale k C44 (kůže).

Periferní nervy a pojivové tkáně

Periferní nervy (C47._) a pojivové tkáně (C49._) zahrnují řadu různorodých tkání. Jejich seznam je uveden v číselném seznamu topografických údajů na příslušných místech (str. 63, str. 66). Termíny nejsou jednotlivě uváděny v abecedním rejstříku. Jejich detailní topografické třídění je pouze v oddílu Topografie, str. 45 a násl.

Branchiální (žaberní) štěrbinu a Meckelův divertikl jako místa výskytu novotvarů

Tyto dva pojmy byly začleněny do topografické sekce MKN-O, aby se umožnilo kódování novotvarů, které by mohly vzniknout v těchto kongenitálních malformacích. Poznámkou za

každým z obou pojmů se naznačuje, že jich lze použít pouze tam, kde jsou místem výskytu novotvaru. Jak Meckelův divertikl tak branchiální štěrbinata jsou kongenitální malformace a jako takové jsou v MKN-10 kódovány v kategoriích Q43.0 resp. Q18.0. Topografické číselné kódy pro tyto afekce uvedené v MKN-O se tedy nemají k jejich kódování používat pokud nejsou postiženy nádorem.

Předpony (Pravidlo 3)

Předpony peri-, para-, pre-, supra-, infra-, atd. se často používá v souvislosti s topografickými lokalitami a různými tělesnými orgány. Několik topografických lokalit modifikovaných takovými předponami je též uvedeno v MKN-O. Tak např. se uvádí periadrenální tkáň, peripankreatická tkáň a retrocékální tkáň, kterým je přiděleno kódové číslo C48.0 (retroperitoneum). Také paraaortální lymfatická uzlina je v MKN-O uvedena a sdílí stejné kódové číslo C77.2 s aortální lymfatickou uzlinou. V MKN-O nebylo možno uvést všechny topografické lokality modifikované předponami. Použití předpony znamená, že se příslušná topografická lokalita považuje za nepřesně vymezenou. Doporučuje se, aby se k označování nepřesně definovaných lokalit výslovně neuváděných v MKN-O, používalo číselného kódu C76 a jeho podpoložek. Týmž obecným pravidlem je nutno se řídit i u jiných nepřesných označení, jako např. "v oblasti" nebo "v okrsku" nějaké topografické lokality.

Dělení jícnu

K dělení jícnu se široce používá dvou inkompatibilních systémů. Oba jsou uvedeny v MKN-O a v MKN-10. V MKN-O je toto dělení vyjádřeno následovně:

C15 JÍCEN

C15.0 Pars cervicalis oesophagi

C15.1 Pars thoracica oesophagi

C15.2 Pars abdominalis oesophagi

C15.3 Horní třetina jícnu

Proximální třetina jícnu

C15.4 Střední třetina jícnu

C15.5 Dolní třetina jícnu

Distální třetina jícnu

C15.8 Přesahující léze jícnu

viz pozn. na str. 21 - 22

C15.9 Jícen, NS

Malígní novotvary přesahující hranice lokalit (Pravidlo 4)

Kategorie C00-C76 klasifikují primární malígní novotvary podle jejich orgánového nebo tkáňového původu. Mnoho tříčlenných symbolů je dále členěno na dvě (či více) jmenovité části nebo subkategorie dotyčného orgánu. Novotvar, který přesahuje hranice dvou nebo více

sousedních lokalit uvedených v rámci jedné "trojsymbolové" kategorie a jehož místo vzniku nemůže být s určitostí stanoveno, má být klasifikován v subkategorii .8, "přesahující léze", pokud příslušná kombinace není výslovně uvedena na jiném místě. Tak např. se "karcinom jícnu a žaludku" jednoznačně řadí pod C16.0 (kardie), kdežto "karcinom hrotu a přední plochy jazyka" by měl být přiřazen k C02.8 (přesahující léze jazyka). Naproti tomu, "karcinom hrotu jazyka přesahující na ventrální plochu" by měl být kódován jako C02.1, neboť místo jeho vzniku, hrot jazyka, je známo. "Přesahující" předpokládá, že postižené lokality vzájemně sousedí (dotýkají se). Numericky konsekutivní subkategorie jsou sice často anatomicky ve vzájemném dotyku, ale není tomu tak vždy: viz např. močový měchýř C67. V případě nejasnosti si má kódující ověřit topografické vztahy v anatomických publikacích.

Někdy novotvar zasahuje dvě nebo více lokalit uvedených jako dvě nebo více "trojsymbolové" kategorie v určitém systému. Pro takové situace byly vytvořeny následující kategorie:

- C02.8 Přesahující léze jazyka
- C08.8 Přesahující léze velkých slinných žláz
- C14.8 Přesahující léze rtu, dutiny ústní a faryngu
- C21.8 Přesahující léze rekta, anu a análního kanálu
- C24.8 Přesahující léze žlučových cest
- C26.8 Přesahující léze trávicího systému
- C39.8 Přesahující léze respiračních a nitrohručních orgánů
- C41.8 Přesahující léze kostí, kloubů a kloubních chrupavek
- C49.8 Přesahující léze vaziva, podkoží a jiných měkkých tkání
- C57.8 Přesahující léze ženských genitálních orgánů
- C63.8 Přesahující léze mužských genitálních orgánů
- C68.8 Přesahující léze močových orgánů
- C72.8 Přesahující léze mozku a centrálního nervového systému

Např. "karcinom žaludku a tenkého střeva" by měl být označen jako C26.8 (přesahující léze trávicího systému).

MORFOLOGIE

Při revizi morfologické části MKN-O-1 byla snaha zařadit nové termíny, které se objevily v posledních deseti letech v literatuře. Nové jednotky byly zařazeny pouze pokud byly alespoň dvakrát popsány v renomovaných časopisech. Seznam nově zařazených termínů a další rozdíly proti prvému vydání MKN-O jsou uvedeny na konci této publikace. V několika případech byly zařazeny názvy nádorů z různých klasifikačních schémat, jako například u maligních lymfomů (M-959 až M-971). Koneckonců je *MKN-O kódovaná nomenklatura a nikoliv schéma pro klasifikaci novotvarů*. To, že se uvádějí termíny z různých klasifikací, neznamená podporu kterékoli z nich. V číselném seznamu morfologických termínů představuje *pojem uvedený jako první za kódovým číslem zpravidla termín preferovaný* v Mezinárodní histologické klasifikaci nádorů SZO (19).

Kód biologického chování (behaviour code) v morfologii (Pravidlo 5)

Číslice na 5. místě morfologického kódu, která se uvádí za šikmou zlomkovou čarou, představuje kód biologického chování novotvaru. Kódy chování používané v MKN-O jsou následující:

Kódové číslo:

/0	benigní	
/1	nejisté biologické chování nejisto, zda benigní či maligní hraniční malignita ⁺ nízký maligní potenciál ⁺	(některé "proliferující" typy nádorů, RČV)
/2	carcinoma in situ intraepiteliální neinfiltrující neinvazivní	
/3	maligní v primární lokalizaci	
/6 ⁺⁺	maligní, metastatický (v metastatické lokalizaci) maligní sekundární (v sekundární lokalizaci)	
/9 ⁺⁺	maligní, nejisto zda (v dané lokalitě) primární či metastatický	

Poznámka: ⁺ platí s výjimkou cystadenomů ovaria v rozsahu položek M-8440 až M-8490, které jsou nově považovány za maligní (viz str. 213)
⁺⁺ neuzívá se běžně v onkologických registrech

Většina onkologických registrů eviduje pouze nádory maligní a in situ, tj. s kódy chování /3 a /2, a to podle jejich primární lokalizace. Pokud není primární lokalizace známa, nádor se zaznamenává jako novotvar "neznámé primární lokalizace" s kódem C80. Za takových okolností není dovoleno použít ani kódu chování /6 pro metastatický maligní nádor, ani /9 pro maligní nádor nejisto, zda primární nebo metastatický. Tak např. pokud se zjistí karcinomové metastázy v plicích, jejichž primární zdroj je neznámý, správné kódování je C80.9 (neznámá primární lokalizace) M-8010/3 (karcinom). Poslední číslo v druhém kódu je kódem maligního novotvaru v primární lokalizaci.

Užití kódu biologického chování na patologických pracovištích

Zatímco většina zde uváděných instrukcí je určena pro pracovníky onkologických registrů, v tomto odstavci jsou respektovány potřeby patologů. Zásadní rozdíl mezi registry a patologickými pracovišti je v používání kódu biologického chování. Zatímco patologové se obvykle zajímají o registraci a kódování jednotlivých vzorků, pracovníci onkologických registrů mají zájem hlavně na kódování případů. Patolog může mít k dispozici několik vzorků z téhož

nemocného, například a) biopsii, b) resekát s nádorem v primární lokalizaci a c) nádorovou metastázou. Patolog má zájem evidovat všechny tyto tři vzorky, kdežto onkologický registr se zajímá pouze o nádor v primární lokalizaci. Biopsie může pocházet z lymfatické uzliny (a), primární lokalizace může být žaludek (b) a metastáza může být v plicích (c). V takovém případě by byl každý vzorek zakódován příslušným topografickým a morfologickým kódem, ale kód chování by byl u (b)/3, kdežto u (a) a (c) by byl kód chování /6, značící metastázu. Onkologický registr by kódoval pouze (b), tj. primární lokalitu a morfolologii s kódem chování /3.

Schéma pro morfologický kód (Tabulka 1) (Pravidlo 5)

V morfologických kódech MKN-O-2 je společným kořenem buněčný typ daného nádoru, kdežto přidáný kód označuje chování novotvaru. Základní strukturu a koncepci morfologického kódování termínů v MKN-O lze nejlépe porozumět s přispěním vzoru uvedeného v tabulce 1.

V prvním příkladu (a) je uveden pět termínů spolu s příslušnými kódovými čísly, "Adenom, NS" je benigní nádor a proto má kód chování /0. "Adenokarcinom, NS" je maligním ekvivalentem pojmu "adenom, NS", takže má kód chování /3. Kód chování příslušející "Adenocarcinoma in situ" je /2. "Bronchiální adenom" byl původně popsán jako benigní nádor, ale později se ukázalo, že je to nádor maligní nebo potenciálně maligní. Proto byl pojmu "Bronchiální adenom, NS" přisouzen kód chování /1, což má značit nejistotu biologického chování konkrétního bronchiálního adenomu. "Metastatický adenokarcinom, NS" má kódové číslo M-8140/6. Každý z uvedených pěti termínů má totéž čtyřmístné morfologické kódové číslo, 8140. V přehledu je rovněž uvedeno kódové číslo 8140/9, přestože se neuvádí ani v číselném, ani v abecedním rejstříku MKN-O. Tento kód by se měl použít pro diagnostický obrat typu "adenokarcinom plic, nejisto zda v primární či metastatické lokalizaci". Kódu nebudou používat pracovníci onkologických registrů, kteří, jak bylo uvedeno shora, běžně ve svých registrech zaznamenávají pouze nádory /2 (in situ) a /3 (maligní).

V druhém příkladu vzoru (b) jsou uvedeny tři termíny s označením čtyřmístným číslem morfologického kódu 9000. "Brennerův nádor, NS" je obvykle benigní, a proto je kódován M-9000/0. Pokud se však setkáme s diagnózou "maligní Brennerův nádor", je příslušný kód M-9000/3. Podobně v případě diagnózy "Brennerův nádor o hraniční malignitě" se správně použije kód M-9000/1. Morfologické kódy M-9000/2, M-9000/6 a M-9000/9 MKN-O neuvádí. Jsou však k dispozici pro případ, že by se příslušné stavy podařilo identifikovat, např. M-9000/2 pro "maligní Brennerův nádor in situ".

V třetím příkladu tabulky (c) je uveden pouze jeden termín, a to "chordom". Chordom se obvykle jeví jako maligní novotvar, a proto se kóduje M-9370/3, ostatní položky vzorového kódu 9370 jsou k dispozici pro event. použití ve vhodných situacích. Tak např. "benigní chordom" by dostal kód M-9370/0 (není však uveden v seznamech MKN-O). Mnohé z potenciálních kombinací základního morfologického kódu a kódu chování asi vůbec neexistují nebo nebyly rozpoznány a definovány, některé, jako např. "benigní sarkom" jsou kontradiktorné svou podstatou a v rozporu se současnými koncepcemi a praxí.

Histologický termín obvykle jasně vyznačuje pravděpodobné biologické chování nádoru (benigní a maligní), což je vyjádřeno číslem kódu biologického chování přiděleným příslušnému nádoru v tabelárních seznamech MKN-O. V MKN-O je skutečně uvedeno jen několik málo histologických typů novotvarů "in situ". Kódové číslo /2 pro biologické chování může být

připojeno ke kterémukoliv čtyřmístnému morfologickému kódu uvedenému v MKN-O, pokud má označovat "in situ" formu příslušného novotvaru.

Schéma bylo vytvořeno proto, aby umožnilo patologovi konečné vyjádření, zda konkrétní nádor považuje za benigní, maligní, in situ nebo za nádor nejistého biologického chování (nejisto, zda benigní nebo maligní). Kód biologického chování uvedený ve schématu tab.1 odpovídá tomu, které se většinou považuje za obvyklé. *Pokud patolog nesouhlasí s uvedeným kódem chování ať už zásadně nebo v konkrétním případě, může kód biologického chování změnit.* Tak například se v MKN-O považuje Pagetova nemoc bradavky prsu za maligní. V poslední době někteří patologové soudí, že případy, u nichž nelze prokázat primární nádor (v prsu), by měly být považovány za nádory "in situ". V případech, kdy patolog dojde k závěru, že jde o nádor "in situ", má ho jako takový i zakódovat.

TABULKA 1: Vzor použití morfologického kódu a kódu biologického chování

Kódová čísla pro biologické chování (5. místo numerického kódu)

	/0	/1	/2	/3	/6	/9
Příklady čtyřmístných morfologických kódů	Benigní	Nejisto, zda benigní či maligní Hraniční malignita	Carcinoma in situ intraepiteliální neinfiltrující neinvasivní	Maligní primární	Maligní, metastatický nebo sekundární	Maligní, nejisto zda primární či metastatický
(a) 8140	8140/0 Adenom, NS	8140/1 Adenom bronchu (C34._)	8140/2 Adenokarcinom in situ	8140/3 Adenokarcinom, NS	8140/6 Adenokarcinom metastatický	8140/9 Adenokarcinom, nejisto zda primární či metastatický
(b) 9000	9000/0 Brennerův nádor (C56.9)	9000/1 Brennerův nádor hraniční malignity (C56.9)	9000/2	9000/3 Brennerův nádor maligní (C56.9)	9000/6	9000/9
(c) 9370	9370/0	9370/1	9370/2	9370/3 Chordom	9370/6	9370/9

Tento kód je čistě morfologický, není kódem pro staging nebo rozsah choroby, a nemá žádný vztah k TNM klasifikaci UICC. Všechna patologova konstatování mají být zakódována. Jestliže

je kód biologického chování nejasný nebo není udán, použije se kód, který je příslušnému termínu přidělen v MKN-O.

Kód pro histologický grading a diferenciaci na 6. místě (Pravidlo 6)

V MKN-O bylo zavedeno jednomístné číslo k vyjádření stupně diferenciaci novotvaru jak naznačeno níže. Kód pro histologický grading a diferenciaci se uvádí na 6. místě morfologického kódu. Grading se provádí pouze u maligních nádorů. Praktické provádění gradingu je mezi patologi po celém světě velmi nejednotné, a u mnoha maligních nádorů není grading rutinně prováděn. V kódu pro grading (viz přehled níže) jsou kódová čísla 1 - 4 použita k vyjádření diferenciacních stupňů (anaplázie, dediferenciac, "malignity", *pozn. RČV*) I - IV. V pravém sloupci je uveden seznam výrazů užívaných k vyjádření diferenciacních stupňů. Diferenciac znamená, do jaké míry nádor připomíná normální tkáň, ze které vznikl. Shora uvedené deskriptory používají patologové velice rozdílně. Všeobecně se příslovce "dobře", "středně" a "špatně" užívají k vyjádření diferenciacních stupňů přibližně odpovídajících stupňům I, II a III. Pojmy "nediferencovaný" nebo "anaplastický" obvykle odpovídají stupni IV. Tak by obě následující diagnózy "dlaždicobuněčný karcinom II. stupně" a "středně dobře diferencovaný dlaždicobuněčný karcinom", byly kódovány morfologickým kódovým číslem M-8070/32. Pokud diagnóza udává *dva různé stupně pro grading nebo diferenciaci, má se použít vyšší číslo kódu pro grading*. Podle toho bude "středně diferencovaný dlaždicobuněčný karcinom se špatně diferencovanými okrsky" vyjádřen kódovým číslem "3" pro grading. V takovém případě bude kompletní morfologický kód M-8070/33.

Kód pro histologický grading a diferenciaci (6. místo morfologického kódu) (viz též str. 83)

Kódové číslo	Stupeň (anaplázie, dediferenciac)	Verbální vyjádření
1	stupeň I	dobře diferencovaný diferencovaný, NS
2	stupeň II	středně diferencovaný mírně diferencovaný středně dobře diferencovaný
3	stupeň III	špatně (slabě, málo) diferencovaný
4	stupeň IV	nediferencovaný anaplastický
9	stupeň diferenciaci neurčen, neuveden nebo nepoužitelný	

Kódová čísla pro grading lze použít pro všechny maligní novotvary uvedené v MKN-O, jestliže diagnóza obsahuje informaci o diferenciacním stupni. Tak například je třeba ke kompletnímu zakódování diagnózy "anaplastický dlaždicobuněčný karcinom" k morfo-

logickému číslu 8070/3 připojit kódové číslo pro grading, tj. "4", takže úplný kód v daném případě zní M-8070/34. Bylo by nesprávné tuto diagnózu kódovat číslem 8070/39, které neudává stupeň diferenciace.

Číselný kód na 6. místě morfologického kódu se u *leukémií a lymfomů* používá k *vyjádření jejich příslušnosti k T- resp. B- řadě*, jak je uvedeno níže. Kódující má použít kód pro grading či diferenciaci kdykoliv má tuto informaci k dispozici, s výjimkou leukémií a lymfomů, u nichž má vyznačení příslušnosti k T- nebo B- řadě přednost (viz též "Lymfomy", str. 35 - 36).

Kód pro vyznačení příslušnosti k T- resp. B- řadě na 6. místě morfologického kódu u lymfomů a leukémií

Kódové číslo

- | | | |
|---|-------|--|
| 5 | | T-řada (T-buňky) |
| 6 | | B-řada (B-buňky, pre-B, B-prekurzor) |
| 7 | | žádná řada (null cell, non-T non-B)
(pouze u leukémií) |
| 9 | | buněčný typ (příslušnost k T nebo B řadě)
neurčen, neudán nebo nepoužitelný |

Nehledě na lymfomy, asi 15 dalších histologických termínů pro novotvary v MKN-O obsahuje výrazy jako "anaplastický", "dobře diferencovaný", "nediferencovaný" apod., jako integrální součást příslušného termínu. Jako příklady mohou sloužit "maligní teratom anaplastický" (M-9082/34), "retinoblastom diferencovaný" (M-9511/31) nebo "folikulární adenokarcinom, dobře diferencovaný" (M-8331/31). Jak ukazují tyto příklady, termíny tohoto typu vyžadují kódování nejen příslušným morfologickým kódem (včetně kódu biologického chování), ale i použití kódu pro grading na 6. místě.

Carcinoma in situ a intraepiteliální neoplázie III

(CIN III, VIN III, VAIN III)

Většina onkologických registrů zaznamenává carcinoma in situ všech lokalizací. Daleko největší počet případů carcinoma in situ se vyskytuje na děložním hrdle. V posledních letech zavedli někteří cytologové a patologové jiné, úzce související pojmy, zvláště pojem intraepiteliální neoplázie. V případě děložního cervixu se často používá termínu cervikální intraepiteliální neoplázie III. stupně (CIN III). Naneštěstí zahrnuje tento pojem spolu s carcinoma in situ i těžkou dysplázií.

V této otázce byli konzultováni čelní odborníci z různých zemí. Většina jich soudí, že pojmu cervikální intraepiteliální neoplázie III. stupně (CIN III) lze použít jako synonyma pro carcinoma in situ bez ohledu na to, zda je v diagnóze zmíněna těžká dysplázie či nikoliv. Těžká dysplázie děložního cervixu beze zmínky o CIN III se ovšem kóduje (jako ve všech ostatních lokalizacích těžké dysplázie) kódovým číslem SNOMED-u, M-74410. Stejný postup je nutno volit i u analogických termínů pro vaginální (VAIN III) a vulvální (VIN III) lokalizaci afekce.

Patologové, kteří nevěří, že CIN (bez omezení) je ekvivalentní pojmu carcinoma in situ, mohou použít vzorového systému (viz tab. 1 na str. 25) a změnit kód biologického chování na /1, tj. nejisto, zda benigní či maligní.

Systém interpretace cytologických nálezů navržený v Bethesda (USA) (26) rozeznává pouze dvě skupiny, a to dlaždicobuněčné intraepiteliální léze "nízkého stupně" a dlaždicobuněčné intraepiteliální léze "vysokého stupně". Posledně jmenovaná skupina zahrnuje střední (mírnou) dysplázii (CIN II) a těžkou dysplázii i carcinoma in situ (CIN III).

Cancer a Carcinoma (Pravidlo 7)

Poznámka RČV: Tento odstavec se týká prakticky výhradně anglicky psaných textů. Protože při jejich české interpretaci dochází k časté záměně obou pojmů, zařazujeme ho i my.

V angličtině se pojmy "cancer" a "carcinoma" často používají promiskue. Tak např. se setkáváme s výrazem "squamous cell cancer" namísto správného "squamous cell carcinoma". Je rozumné kódovat i prvý z obou výrazů jako karcinom. V jiných spojeních však situace nemusí být jednoznačná, např. výraz "spindle cell cancer" se může vztahovat buď k "spindle cell carcinoma" nebo též ke "spindle cell sarcoma", což je zásadní rozdíl. V anglickém originálu 2. vydání MKN-O se pojem "cancer" vyskytuje pouze jedenkrát, a to jako synonymum pojmu "maligní neoplazma" M-8000/3, což je také jeho správný český překlad. Anglický originál pro volné užívání a nejednoznačnost jiné výrazy s termínem "cancer" vůbec neuvádí. Další český ekvivalent pojmu "cancer" - rakovina - se k použití v odborných textech nehodí. V této publikaci ho nikde neuvádíme.

Topograficky specifické morfologické termíny (Pravidlo 8)

Některé termíny označující novotvary jsou specifické pro určité lokality nebo typy tkání. Tak např. nefroblastom, M-8960/3, jak vyplývá z definice, vzniká vždy v ledvině; hepatocelulární karcinom M-8170/3 je vždy primárně lokalizován v játrech; bazocelulární karcinom, bazaliom M-8090/3 obvykle vzniká v kůži a meningeom M-9530/0 v meningách. Ve snaze usnadnit kódování takových pojmů je v číselném seznamu morfologických termínů (str. 85 a násl.) i v abecedním rejstříku uveden vedle morfologického kódu a názvu novotvaru i příslušný topografický kód. Většinou se objevuje v souvislosti s pojmy kódovanými pětimístným morfologickým kódem. Ojedinele se však vztahuje i na všechny pojmy uvedené v daném odstavci. Tak je nefroblastom M-8960/3 topograficky charakterizován kódem pro ledvinu C64.9. Pro bazaliom M-8090/3 je lokalizace v kůži vyznačena kódem pouze třímístným C44., přičemž je čtvrté místo kódu ponecháno otevřené. To je vyznačeno podtržením (podúrovňovou ležatou čarou) na čtvrtém místě kódu za desetinnou tečkou, naznačující možnost použití topografické subkategorie. Tak například by bazaliom obličej je byl topograficky kódován C44.3 (kůže obličej), kdežto bazaliom horní končetiny by dostal topografický kód C44.6 (kůže horní končetiny). Podobně zůstává čtvrté místo topografického kódu pro meningeom C70._ otevřené, neboť příslušnou lokalitou mohou být mozkové pleny C70.0, míšňí pleny C70.1 anebo pleny, NS C70.9. *Topografický kód přidělený některým uvedeným morfologickým termínům se má použít vždy, pokud lokalizace konkrétního nádoru není vyjádřena v diagnóze.* Topografické kódy nebyly stanoveny u mnoha morfologických pojmů, protože histologické typy nádorů, které reprezentují, mohou vznikat ve více než jednom orgánu nebo topografické lokalitě. Tak například

"adenokarcinom, NS" nemá přidělený topografický kód, protože může být primární v mnoha různých orgánech.

Problémy mohou vzniknout tam, kde se lokalizace nádoru uvedená v diagnóze liší od lokalizace udané "lokalitně specifickým" topografickým kódem v seznamu. V takovém případě *nemá být topografický kód uveden v MKN-O respektován*, a má se použít kód odpovídajícího lokalitě uvedené v konkrétní diagnóze. Tak například je topografický kód C50._ (mamma) uveden v souvislosti s termínem "infiltrující duktální karcinom", obvykle vznikajícím v mléčné žláze. Použije-li se však termínu "infiltrující duktální karcinom" pro primární karcinom pankreatu, musí být topografické kódování odpovídající, tedy C25.9 (pankreas, NS).

Mělo by být samozřejmé, že topografické kódy stanovené pro lokálně specifické morfologické pojmy vyznačují obvyklé lokality vzniku jistých novotvarů. Neobvyklým, ale možným příkladem řešení takové situace může být diagnóza "osteosarkom ledviny", kde musí být použit topografický kód pro ledvinu C64.9 místo kódu pro kost, NS C41.9 uvedeného pro osteosarkom poté, co byl příslušný záznam pečlivě ověřen a vyloučen metastatický osteosarkom v ledvině.

Pseudo-topografické morfologické termíny (Pravidlo 9)

Některé nádory nesou označení zdánlivě lokálně specifická, která však neopravňují k jednoznačnému kódování v naznačené lokalitě. Tak například cholangiokarcinom M-8160/3 je histologicky specifikovaný nádorový typ, který se často vyskytuje v intrahepatických žlučových cestách C22.1, a proto nesmí být automaticky kódován jako nádor extrahepatálních žlučovodů C24.0.

Nádory malých slinných žláz se mohou vyskytnout kdekoli v ústní dutině a sousedních orgánech s různými diagnózami, jako "adenoidně cystický karcinom", "maligní smíšený nádor" nebo "adenokarcinom, NS". Je zřejmé, že jednoznačný kód pro "karcinom malých slinných žláz" neexistuje. Vzhledem k tomu, že se všechny adenokarcinomy ústní dutiny odvozují od malých slinných žláz, má být označení "malé slinné žlázy" vynecháno z diagnostických výrazů jako "adenoidně cystický karcinom malých slinných žláz tvrdého patra". V daném případě má být "adenoidně cystický karcinom" M-8200/3 kódován topograficky v lokalitě "tvrdé patro", tedy C05.0. Pokud v diagnostickém výrazu jako "adenokarcinom malé slinné žlázy" není udáno žádné místo vzniku, je nutno použít topografického kódu pro dutinu ústní C06.9, zahrnující "malé slinné žlázy, NS".

"Složené" morfologické diagnostické výrazy (Pravidlo 10)

Některé nádory se histologicky jeví jako smíšené (složené, "more than one histologic pattern"). Nejobvyklejší kombinace jsou uvedeny v seznamech MKN-O, například "smíšený adenokarcinom a dlaždicobuněčný karcinom" M-8560/3, "papilární a folikulární adenokarcinom" M-8340/3 nebo "smíšený bazo-skvamocelulární karcinom" M-9094/3.

Složený termín "fibromyxosarkom" je v MKN-O uveden se svým kódovým číslem M-8811/3. Naproti tomu není uveden termín myxofibrosarkom, který se považuje za ekvivalentní pojmu fibromyxosarkom s inverzí předpon, takže i ten má být kódován M-8811/3. Je nemožné uvádět všechny kombinace a permutace takových složených pojmů. Kódující musí prověřit různé permutace předpon těchto složených termínů, pokud hledaná verze není přímo uvedena v seznamech MKN-O.

Kódování morfologických termínů s více modifikujícími výrazy (Pravidlo 11)

Jiná obtíž vzniká při kódování výrazu s dvěma modifikujícími adjektivy, která mají různá kódová čísla. Příkladem může být "epidermoidní karcinom z přechodných buněk". "Karcinom z přechodných buněk, NS" se kóduje M-8120/3 a "epidermoidní karcinom, NS" má kód M-8070/3. Diagnostický výraz "epidermoidní karcinom z přechodných buněk" neoznačuje dva různé typy karcinomu, takže kódování pod oběma příslušnými kódovými čísly je nesprávné. Za takových okolností je *nutno použít vyššího kódového čísla*, v tomto příkladu M-8120/3, neboť je obvykle specifičtější.

LYMFOMY NON-HODGKINOVA TYPU

V době, kdy bylo publikováno prvé vydání MKN-0, existovalo nejméně šest uznávaných klasifikací non-Hodgkinových lymfomů (NHL): Rappaportova, Dorfmanova, Lukesova a Collinsova, Kielská (Lennertova), britská (Lymphoma scheme, Henry) a klasifikace SZO (21). Editoři prvního vydání MKN-O se pokusili zařadit všechny termíny užívané v těchto klasifikacích do morfologické sekce. Koncem sedmdesátých let Národní onkologický ústav (National Cancer Institute, NCI) v USA sponzoroval mezinárodní studii, která měla ukázat, zda je některá z existujících klasifikací vhodnější než ostatní. Výsledky publikované roku 1982 (4) po pětiletém průběhu studie ukázaly, že žádná z klasifikací není lepší než jiná. Proto byla vypracována pracovní formulace (Working formulation, WF) pro klinické použití. WF nebyla navržena jako nová klasifikace, ale jako schéma dovolující korelaci mezi různými systémy (4). Hlavní položky této formulace jsou primárně založeny na rozdílech přežití (prognóze). Jak ukazuje tabulka 2, je skupina rozříděna na kategorie charakterizované stupněm (malignity): nízkým (Low grade), středním (Intermediate grade) a vysokým (High grade). Tabulka 2 zároveň uvádí deset základních histologických skupin WF a jejich terminologické ekvivalenty užitě v klasifikacích Rappaportově a Kielské. Termín "nodulární" užívaný v Rappaportově klasifikaci je ekvivalentem pojmu "folikulární", užívaného v ostatních klasifikacích (včetně WF) k označení architektonického uspořádání. Pracovní klasifikace je podobná klasifikaci Lukesově-Collinsově. Detailní znění ostatních, zde neuvedených klasifikací je uveřejněno v příslušné časopisecké publikaci (4).

Bezprostředně po zveřejnění WF byl v časopise Cancer (22) publikován další článek, v němž byly termínům uváděným v WF přiděleny morfologické kódy MKN-O, byly to však jen dočasné kódy určené pro terénní ověřování. V MKN-O-2 byly kódy M-960 až M-964 z prvního vydání vynechány a dříve nevyužitých kódů M-967 až M-968 bylo použito k označení jednotlivých typů difúzních lymfomů.

NHL mohou být buď difúzní nebo folikulární (nodulární). Protože valná většina (asi 85%) NHL jsou difúzní formy, byly NS nebo nespecifikované lymfomy zařazeny pod termín (a kód) označující difúzní formu. Tak například "maligní lymfom z malých rozštěpených buněk, NS" má stejný kód jako "maligní lymfom z malých rozštěpených buněk, difúzní forma", tj. M-9672.

Různá klasifikační schémata ML non-Hodgkinova typu

Původní klasifikace SZO (21) dělila NHL na lymfosarkomy a retikulosarkomy. Tyto pojmy tvořily základ klasifikace oddílu 200 v ICD-9, ale v současnosti se jich užívá zřídka. MKN-10

upravila tuto deformaci tím, že založila klasifikaci maligních lymfomů na WF. MKN-O bere v úvahu důležitá klasifikační schemata používaná v současnosti.

Lymfomy jsou charakterizovány nádorovou proliferací lymfocytů nebo histiocytů. Na této terminologii je založena Rappaportova klasifikace, která rozlišuje lymfocytární lymfomy (při lymfocytární proliferaci) a histiocytární lymfomy (při proliferaci histiocytů).

WF je primárně odvozena od klasifikace Lukesovy-Collinsovy; opírá se o strukturální charakteristiky buněk. Rozeznává buňky malé či velké, rozštěpené či nerozštěpené.

Kielská (Lennertova) klasifikace používá termínu centrocytický jako ekvivalentu buněk s rozštěpenými jádry a centroblastický jako ekvivalentu pro buňky s nerozštěpenými jádry.

Tabulka 3 ukazuje vzájemné vztahy jednotlivých termínů užitých v různých klasifikacích. Pro jednodušší manipulaci s abecedním rejstříkem jsou všechny lymfomy uvedeny pod heslem Lymfom maligní.

Nodální versus extranodální lymfomy (Pravidlo 12)

Ačkoliv se lymfomy považují za systémové (generalizované) onemocnění na rozdíl od tzv. "solidních nádorů", jako jsou například karcinom prsu nebo žaludku, většina maligních lymfomů vzniká v lymfatických uzlinách (topografický kód C77...) nebo v lymfatické tkáni patrových tonzil, Waldeyerova kruhu, sleziny či thymu. Tyto lymfomy se označují jako "nodální". Ostatní NHL (asi 25%) jsou "extranodální"; vznikají z lymfatických buněk v orgánech, jako např. v žaludku, střevě nebo prsu. Při posuzování nodálních vers. extranodálních lymfomů je třeba zvážit primární lokalizaci nádoru, nikoliv místo biopsie nebo místo šíření či metastázy. Je užitečné stanovit podíl extranodálních lymfomů v souboru dat; pokud je příliš vysoký (50 nebo více procent), je vhodné doporučit, aby patolog nebo konzultant revidoval skutečnou primární lokalizaci, aby tak potvrdil extranodální charakter lymfomů.

Pokud extranodální charakter nelze potvrdit, má být lokalizace změněna na nodální. Pokud je určitá uzlina prokazatelně primární lokalizací lymfomu, má kódování odpovídat lokalizaci. Pokud tomu tak není, použije se kód pro lymfatickou uzlinu, NS (C77.9). Rozlišení mezi nodálními a extranodálními lymfomy je důležité proto, že extranodální lymfomy mohou mít lepší prognózu.

* Odlišuj od "nodulární", což je syn. pro "folikulární", viz str. 30, pozn. RČV

TABULKA 2 : Maligní lymfomy non-Hodgkinova typuPracovní formulace s odpovídajícími termíny v klasifikacích Rappaportově a Kielské s morfolo-
gickými kódy MKN-O

Pracovní formulace	Kód MKN-O	Rappaport	Kiel
Nízký stupeň⁺			
A. Maligní lymfom (ML)			
z malých lymfocytů	M-9670/3	ML lymfocytický dd M-9670/3	ML lymfocytický M-9670/3
plasmocytoidní	M-9671/3	ML plasmocytoidní M-9671	ML lymfoplasmocytický M-9671/3
ML odpovídající chronické lymfatické leukemii (CLL)	M-9823/3		ML odpovídající CLL M-9823/3
B. ML folikulární z malých štěpených buněk (FCC)			
	M-9695/3	ML nodulární lymfocytický dd M-9693/3 sd M-9694/3 md M-9696/3	ML centroblasticko-centrocytický M-9692/3
C. ML folikulární ze směsi malých štěpených a velkých buněk			
	M-9691/3	ML nodulární smíšený lymfocyticko-histiocytický M-9691/3	ML centroblasticko-centrocytický M-9692/3
Střední stupeň⁺			
D. ML folikulární z velkých buněk			
	M-9698/3	ML nodulární histiocytický M-9698/3	ML centroblastický folikulární M-9697/3
E. ML difúzní, z malých buněk štěpených			
	M-9672/3	ML difúzní lymfocytický md M-9672/3 sd M-9673/3	ML centrocytický M-9674/3
F. ML difúzní, ze směsi malých a velkých buněk			
	M-9675/3	ML difúzní lymfo-histiocytický M-9675/3	ML difúzní centroblasticko-centrocytický M-9676/3
G. ML difúzní z velkých buněk štěpených			
	M-9680/3	ML difúzní histiocytický M-9680/3	ML difúzní centroblastický M-9683/3
neštěpených	M-9681/3 M-9682/3		

TABULKA 2 : dokončení

Pracovní formulace	Kód MKN-O	Rappaport	Kiel
Vysoký stupeň⁺			
H. ML z velkých buněk imunoblastický difúzní	M-9684/3	ML difúzní histiocytický M-9680/3	ML imunoblastický M-9684/3 ML T-zóny M-9703/3
I. ML lymfoblastický difúzní	M-9685/3	ML lymfoblastický se stočenými ev. nestočenými jádry M-9685/3	ML lymfoblastický M-9685/3
J. ML z malých neštěpených buněk, difúzní	M-9686/3	ML nediferencovaný non-Burkitt M-9686/3	
ML Burkittův	M-9687/3	ML nediferencovaný, Burkittův M-9687/3	lymfom Burkittova typu M-9687/3

Zkratky v tabulce 2 a 3 :

- dd - dobře diferencovaný
- sd - středně diferencovaný
- md - málo (špatně) diferencovaný
- ML - maligní lymfom
- CLL - chronická lymfatická leukemie
- FCC - folikulární centrálně celulární (typ)
- pl - plazmocytoidní
- NS - nespecifikováno
- cb - centroblastický
- cc - centrocytický

+ "Stupněm" se rozumí "stupeň malignity" (grade of malignancy), zde rozuměn jako stupeň prognostické nepříznivosti, pozn. RČV

TABULKA 3 : Maligní lymfomy non-Hodgkinova typu kódované v MKN-O

Vztahy mezi některými klasifikačními schématy a skupinami v pracovní formulaci (WF) +

lymfocytický (malobuněčné) lymfosarkom	histiocytický (velkobuněčné) retikulosarkom	smíšené lymfohistiocytický (malo- a velko- buněčné)	jiné maligní lymfomy
NS nebo difúzní	NS nebo difúzní	NS nebo difúzní	
A - 9670 - dd 9671 - pl	G - 9680 9681 - štěpe- né	F - 9675 9676 - cb,cc	H - 9684 imuno- blastický
E - štěpené 9672 - md 9673 - sd 9674	9681 - neště- pené		9703 T-zóna
9592 - NS	9683 - cb		I - 9685 lymfoblas- tický
	9593 - NS		J - 9686 nediferen- covaný non-Burkitt
			J - 9687 Burkittův
Nodulární nebo folikulární	Nodulární nebo folikulární	Nodulární nebo folikulární	
B - 9696 - md 9693 - dd 9694 - sd 9695 - štěpené	D - 9698 9697 - cb	C - 9691 9692 - cb,cc	

Poznámka:

+ viz tabulka 2

A - J jsou skupiny WF, viz Tabulka 2

TABULKA 3 : dokončení

Neklasifikované:
M-9590,9591 - ML non-Hodgkinova typu
M-9595 - ML difúzní
M-9690 - ML nodulární / folikulární
M-9709 - lymfom kůže
Jiné:
M-9594 - mikrogliom (mozku)
M-9677 - maligní lymfomatózní polypóza
M-9700 - mycosis fungoides
M-9701 - Sézaryho syndrom
M-9702 - periferní lymfom z T-buněk
M-9704 - lymfoepiteloidní lymfom
M-9705 - periferní lymfom z T-buněk, AILD
M-9706 - periferní lymfom z T-buněk, pleomorfní z malých buněk
M-9707 - periferní lymfom z T-buněk, pleomorfní ze středních a velkých buněk
M-9711 - monocytoidní lymfom z B-buněk
M-9712 - angioendoteliomatóza
M-9713 - angiocentrický lymfom z T-buněk
M-9714 - velkobuněčný (Ki-1+) lymfom

Kódování původu z B- resp. T-buněk u lymfomů a leukémií

Různé normální buňky lymforetikulárního systému lze identifikovat povrchovými markery. Tyto markery rozlišují také T- a B-buňky lymfomů a leukémií. Příslušný kód se uvádí ve sloupci pro grading, na šestém místě morfologického kódu pro lymfomy a leukémie.

Kód pro označení příslušnosti k T- a B- řadě na šestém místě morfologického kódu lymfomů a leukémií

kódové číslo

- 5 T-buňky
- 6 B-buňky
pre-B
B-prekursory
- 7 null-cell (pouze u leukémií)
non-T - non-B
- 9 buněčný typ neurčen, neveden nebo nelze použít

Normálně vznikají buňky lymforetikulárního systému v kostní dřeni a migrují cestou krevních nebo lymfatických cév do jiných lymforetikulárních tkání. Lymfocyty pocházející z thymu se označují jako thymus-dependentní buňky, přičemž T je symbolem pro thymus. Buňky B řady jsou embryologicky odvozeny od burzy Fabriciovy. Lymfoblastické lymfomy převážně patří k T-řadě. Imunoblastické, velkobuněčné lymfomy jsou obvykle z 50% z T-buněk a z 50% z B-buněk, stejně jako smíšené malo- a velkobuněčné difúzní lymfomy. Nicméně příslušnost k T- nebo B-řadě by neměla být kódována, pokud není specifikována patologem nebo podložena vyšetřením příslušných markerů. Ve sloupci pro grading se u lymfomů vyznačuje příslušnost k T-, resp. B- řadě. Morfologické kódy pro blíže neurčené B- a T- lymfomy jsou:

M-9590/35	T - lymfom maligní, NS lymfom T řady
M-9590/36	B - lymfom maligní, NS lymfom B řady

Vzhledem k tomu, že v diagnostice NHL existuje řada klasifikačních schémat, užívají někteří patologové při diagnostice lymfomů více než jednoho schématu současně. Za těchto okolností je základním pravidlem *kódování nejvyšším číslem*. Tak například u folikulárního lymfomu z malých štěpených buněk (málo diferencovaný nodulární lymfocytární lymfom) je první diagnostický obrat užívaný v pracovní klasifikaci s kódem M-9695/3, výraz v závorce je ekvivalentní prvému v Rappaportově klasifikaci s kódem M-9696/3. Tento diagnostický údaj s termíny z více než jedné klasifikace by měl být kódován číslem M-9696/3, neboť toto kódové číslo je vyšší. Bohužel nemají všechny klasifikace lymfomů přesné ekvivalenty.

Topografický kód pro leukémie (Pravidlo 13)

Všechny leukémie s výjimkou myeloidního sarkomu a leukemické retikuloendoteliózy se uvádějí s topografickým kódem pro kostní dřeň, C42.1.

MNOHOTNÉ NOVOTVARY (Pravidlo 14)

Mnohotné novotvary se na různých místech definují nesterjně a proto zde nelze uvést řešení všech jednotlivých problémů.

Před časem IARC ustavila pracovní skupinu, která doporučila definice mnohotných novotvarů k použití v MKN-9. Zde uvádíme souhrn doporučení této skupiny:

1. Rozpoznání nádorové multiplicity (existence dvou nebo více primárních nádorů) je nezávislé na čase. Jinými slovy, nerozlišují se synchronní (simultánně se vyskytnuvší) a metachronní (sukcesivně, tj. v různých dobách se vyskytnuvší) mnohotné nádory, neboť tyto definice bývají arbitrární.

2. Primární (maligní) novotvar je ten, který se vyskytuje (vzniká) v primární lokalitě či tkáni a není ani projevem šíření, ani recidivou, ani metastázou.

3. Pouze jeden nádor může být uznán jako vzniknuvší v jednom orgánu nebo páru orgánů nebo tkáni (definované třímístnou položkou v MKN nebo topografickým termínem a kódem v MKN-0), pokud není histologicky "odlišný" (viz tabulka 4).

Třetí doporučení bude asi muset být přehodnoceno vzhledem k rozšíření sekce Topografie v MKN-10, v níž byly některé třímístné položky z MKN-9 rozděleny na dvě (rovněž třímístné) kategorie. Při rozhodování, zda jsou přítomny dva (nebo více) primární nádory, doporučuje se považovat následující kategorie MKN-10 za jedinou lokalitu s třímístnou charakteristikou:

C01 a C02 Jazyk

C07 a C08 Parotis a jiné slinné žlázy

C12 a C13 Sinus pyriformis a hypofarynx

C19 a C20 Rektum a rektosigmoideální spojení

C82-C85, C91 a C95 Různé formy NHL a lymfocytární a nespecifikovaná leukémie

Nádory kůže představují zvláštní problém, neboť jediný nemocný může mít v průběhu života mnoho takových nádorů. Podle pravidel IARC by pro výpočetní účely (sledování incidence) byl uznán pouze první hlášený novotvar, pokud by jeden z nich nebyl např. maligní melanom, druhý bazaliom nebo dlaždicobuněčný karcinom.

TABULKA 4 Skupiny maligních novotvarů považované za histologicky "odlišné" pro účely definice nádorové multiplicity (23)

-
- I. Karcinomy
 - A. dlaždicobuněčný M-805 - 813
 - B. adenokarcinomy M-814, M-816, M-818 - 823, M-825 - 855, M-857, M-894
 - C. jiné zvláštní karcinomy M-803, M-804, M-815, M-817, M-824, M-856, M-858 - 867
 - D. blíže neurčené karcinomy M-801, M-802,
 - II. Lymfomy M-959 - 974
 - III. Sarkomy a jiné nádory z měkkých tkání M-868 - 871, M-880 - 892, M-899, M-904, M-905, M-912 - 934, M-937, M-949, M-950, M-954 - 958
 - IV. Jiné specifikované (a lokalizačně specifické) typy maligních nádorů M-872 - 879, M-893, M-895 - 898, M-900 - 903, M-906 - 911, M-935, M-936, M-938 - 948, M-952, M-953
 - V. Blíže neurčené maligní nádory M-800
-

Určité typy nádorů se vyskytují ve více lokalitách jediného orgánu, např. adenokarcinom v mnohotných adenomatózních polypech tlustého střeva (transverza a sigmoidea). Toto by mělo být podle pravidel IARC zakódováno jako jediná lokalita, neboť nádor se považuje za multifokální v jednom orgánu.

[Program SEER má však poněkud odlišná pravidla, jimiž se řídí mnoho dalších registrů, zvláště v USA. Podrobné instrukce k jejich aplikaci jsou uvedeny v Kódovací příručce programu SEER (24). SEER bere v úvahu čas a počítá za jednotlivou lokalitu každý úsek tlustého střeva, kdežto IARC považuje tlusté střevo za jedinou lokalitu. Pro histologické účely považuje SEER

každý morfologický typ charakterizovaný třímístnou položkou, který se vyskytuje v určité lokalitě, za jeden nádor, kdežto směrnice IARC používají široce vymezených skupin uvedených v tabulce 4 k definici "rozdílné histologie". Program SEER má přes 25 stran věnovaných kódování mnohotných kombinací lymfomů a leukémií.]

Každý registr se musí sám rozhodnout, jaká pravidla bude používat pro hodnocení mnohotných nádorů, a dohodnuté pravidlo má být uvedeno při prezentaci výsledků.

DIAGNOSTICKÉ PODKLADY (Potvrzení diagnózy)

V prvním vydání MKN-O byl zaveden blok kódových čísel M-9990/_ k zaznamenávání diagnóz novotvarů s chybějící mikroskopickou verifikací. Protože však většina registrů tyto kódy nepoužívala, byly v druhém vydání vynechány. Namísto toho se doporučuje, aby každý registr zavedl sadu kódů označenou "Diagnostické podklady" nebo "Potvrzení diagnózy", které by zaznamenávaly podklady pro získání diagnózy, tj. zda diagnóza je podložena mikroskopickou, tj. histologickou, radiologickou nebo klinickou informací. V současnosti se běžně užívají dva kódové vzorce pro "Diagnostické podklady". IARC navrhuje následující sestavu (25):

Jiné než mikroskopické postupy

- 1 Pouze klinické
- 2 Klinické vyšetření (s použitím přístrojů, např. rtg, UZ aj.)
- 3 Explorativní chirurgický zákrok nebo pitva
- 4 Speciální biochemické a/nebo imunologické testy

Mikroskopické postupy

- 5 Cytologie nebo hematologie
- 6 Histologie metastázy
- 7 Histologie primárního nádoru
- 8 Pitva se současným nebo předchozím histologickým vyšetřením
- 9 Není známo
- 10 Pouze úmrtní list (pokud není k dispozici jiný příslušný kód)

V USA používá většina registrů kód "Diagnostické verifikace" (Diagnostic Confirmation Code) uvedeného v příručce SEER (24), jehož znění je následující:

Potvrzení (diagnózy) mikroskopické

- 1 Pozitivní histologie
- 2 Pozitivní exfoliativní cytologie, žádná pozitivní histologie
- 4 Pozitivní mikroskopická verifikace, metoda neudána

Potvrzení (diagnózy) jiné než mikroskopické

- 5 Pozitivní laboratorní test / markerová studie
- 6 Přímá makroskopie (vizualizace) bez mikroskopického ověření

- 7 Radiografie a jiné zobrazovací techniky bez mikroskopického ověření
- 8 Pouze klinická diagnóza (nepatří sem: 5, 6, 7)

Potvrzení (diagnózy) neznámé

- 9 Neznámo, zda mikroskopicky potvrzeno či nikoliv

FUNKCE NÁDORŮ

MKN-O neuvádí kódová čísla pro funkci novotvarů, např. produkci katecholaminů maligním feochromocytomem (C74.1 M-8700/3). Zvláštní kódy, např. ty, které jsou uvedeny v kapitole IV v MKN-10, mohou být použity k zaznamenání některých nádorových funkcí; např. ve shora uvedeném příkladu E27.5.

ONEMOCNĚNÍ VIREM LIDSKÉ IMUNODEFICIENCE A AIDS

Zhoubné nádory spojené s onemocněním HIV jsou předmětem značného zájmu. Tyto nádory by měly být kódovány podle pravidel této příručky. Přidružené onemocnění, AIDS, má být zakódováno v jiné oblasti.

KONVERZE

Jako u prvního vydání MKN-O, jsou (i zde) k dispozici konverzní kódy, někdy také označované jako srovnávací kódy (comparability codes) pro paralelní kódování. Hlavní konverze se odehrávají mezi prvním vydáním MKN-O, předběžnými verzemi pro terénní ověřování a druhým vydáním MKN-O. Návodů pro konverzi jsou k dispozici jak v tištěné podobě, tak ve formě počítačových souborů. Protože druhé vydání je detailnější, zvláště v topografii, nelze přesně konverze dosáhnout bez určité revize záznamů. Většina uživatelů se však spokojí s přímou počítačovou konverzí na "nespecifikovanou lokalitu". Tak například má nyní ve druhém vydání dřeň a kůra nadledviny samostatný čtyřmístný kód. Pokud se vyžaduje takové dělení starých záznamů, je nutno revidovat jednotlivé případy; jinak však lze všechny případy konvertovat pomocí počítače na "nadledvina, NS". Druhé vydání MKN-O rovněž umožňuje konverzi směrem k MKN-9 i MKN-10.

Další informace o konverzích lze získat od vydavatelů na adrese NCI, EPN 343J, Bethesda, Maryland, 20892 USA.

V ICD-O-2 ČV plní do značné míry tuto funkci poznámky v pravém sloupci oddílu Morfologie, str. 85 a násl.

CHYŠTANÁ VYDÁNÍ MKN-O

Další vydání MKN-O se neplánuje pro období mnoha let, pravděpodobně do doby vydání jedenácté revize MKN. V mezidobí lze zasílat návrhy doplňků nebo změn tohoto druhého vydání na adresu: SES Unit, World Health Organization, 1211 Geneva 27, Switzerland.

Toto druhé vydání MKN-O bude (*vedle české verze*) vydáno také ve francouzštině, němčině, italštině, japonštině, portugalštině, ruštině a španělštině.

SOUHRN ZÁKLADNÍCH PRAVIDEL A POSTUPŮ PRO UŽÍVÁNÍ MKN-O-2

V zájmu jednotného užívání druhého vydání MKN-O se stanoví následující pravidla a postupy:

1. Kódy v MKN-O

K úplné identifikaci nádoru je třeba celkem deseti číslic nebo písmen, a to *4 pro topografii, 4 pro morfologický typ, 1 pro biologické chování, a 1 pro stupeň diferenciaci* nebo jeho ekvivalent u leukemií a lymfomů. Viz pokyny na str. 16.

2. Topografické oblasti a nepřesně vymezené lokality

Nepřesně vymezené lokality jako "horní končetina" mají několik tkáňových složek. Pokud diagnóza výslovně neupřesňuje výchozí tkáň, je nutno dát přednost topografickému kódu odpovídající tkáni před kategorií "NS" nepřesně vymezené lokality. Tak např. "dlaždicobuněčný karcinom horní končetiny" má být kódován C44.6 (kůže horní končetiny), nikoli C76.4 (horní končetina, NS). Viz pokyny na str. 20. Z tohoto pravidla je několik výjimek, např. brada a čelo, neboť tyto oblasti se skládají převážně z kůže, a proto se NS kategorie přesouvá ke kůži.

3. Předpony

Jestliže je výraz pro topografickou lokalitu modifikován předponou jako například *peri-, para-,* atd., která není výslovně uvedena v MKN-O, kóduje se jako příslušná nepřesně vymezená subkategorie položky C76 (nepřesně vymezená lokalita), pokud typ nádoru nesvědčí pro původ z určité tkáně. Toto obecné pravidlo se vztahuje také k nepřesným výrazům typu "*oblast*" nebo "*krajina*". Viz pokyny na str. 21.

4. Nádory postihující více než jednu topografickou kategorii nebo subkategorii.

Nádor, který přesahuje hranice dvou nebo více kategorií a jehož přesné místo vzniku nelze stanovit, se kóduje v subkategorii ".8", kdekoliv je vhodná kategorie ".8" zavedena (viz pokyny na str. 21 a poznámku na str. 45). Protože nádorům bylo ve srovnání s MKN-9 přiděleno v MKN-10 více kategorií, byly některé dosavadní třímístné kategorie nahrazeny dvěma třímístnými kategoriemi. Viz pokyny na str. 37, kde je uveden seznam těchto kategorií. (*Další podobné úpravy se připravují - pozn. RČV.*)

5. Kód (biologického) chování v morfologii

Používání kódu biologického chování na 5. místě morfologického kódu je vysvětleno v pokynech na str. 23 a v tabulce 1 na str. 25 (Vzor). Příslušný kód chování je třeba použít i tehdy, není-li přesný termín uveden v MKN-O; např. "benigní chondrom" má být zakódován jako M-9370/0. Pokud patolog v konkrétním případě uvede biologické chování jiné než je (obvyklé) chování uvedené a kódované v MKN-O, *respektuje se údaj patologa.* (V této souvislosti upozorňujeme na kódové změny u "hraničních" epitelových nádorů ovaria, viz str. 213).

6. Kód pro grading či diferenciaci

Používání kódu pro grading nebo diferenciaci "solidních" novotvarů na 6. místě morfologického kódu je vysvětleno v pokynech na str. 26. Pokud diagnóza uvádí dva různé stupně diferenciaci novotvaru (např. dobře a málo diferencovaný, nebo II.-III. stupně), *kóduje se vyšší stupeň* (tj. nižší diferenciaci).

Znaku na 6. místě morfologického kódu se také používá pro vyznačení příslušnosti lymfomů a leukemií k T- resp. B-řadě, a to kódu 5 (T-řada), 6 (B-řada) a 7 (žádná řada, "null cell"), které mají přednost před kódy pro grading 1 - 4.

7. Rakovina a karcinom (orig.: cancer and carcinoma)

Pojmy "rakovina" a "karcinom" nejsou synonyma, ačkoliv se jich tak někdy používá. Pokud lokální pravidla nenutí k jinému výkladu, považuje se "rakovina" za synonymum pro "maligní novotvar". Viz pokyny na str. 28.

8. Topograficky specifické morfologické termíny

U morfologických termínů pro novotvary, které se obvykle vyskytují v určité lokalitě nebo tkáni, je v závorce uveden příslušný topografický kód, jako např. u nefroblastomu kód pro ledvinu (C64.9). Pokud u takových výrazů není v diagnóze uveden topografický kód, užije se doporučeného kódu uvedeného v závorce.

Pokud je v konkrétní diagnóze uvedena lokalizace nádoru neodpovídající té, kterou vzhledem k nádorové morfologii udává MKN-O, respektuje se kódově lokalita uvedená v diagnóze. *(Na některé diskrepance tohoto druhu upozorňuje RČV ve své poznámkové části kap. Morfologie.)* To je možno učinit pouze po důkladné revizi případu, aby se vyloučilo, že v dané lokalizaci nejde o nádor metastatický.

Pro některé lokality se uvádějí pouze třímístné kódy, např. C44._ (kůže), protože vhodná číslice na 4. místě topografického kódu nemůže být určena předem. Viz pokyny na str. 28.

9. Pseudo-topografické morfologické termíny

Některé novotvary nesou označení, která by mohla být pokládána za výraz jejich topografické lokalizace, ale takové jednotky nutně nemusejí být kódovány s odpovídajícím topografickým kódem. Tak například cholangiocarcinom je nádor často vznikající v intrahepatických žlučovodech jater, a proto je spojován s kódem C22.1. Viz pokyny na str. 29.

10. Složené morfologické diagnostické výrazy

MKN-O neuvádí výslovně všechny složené výrazy. Tak např. je uveden výraz "fibromyxosarkom", kdežto "myxofibrosarkom" uveden není. Kódující musí prověřit různé permutace předpon, pokud nespěje s prvou konstelací. Viz pokyny na str. 29.

11. Kódování mnohotných morfologických termínů

Pokud má morfologický termín dvě nebo více modifikujících adjektiv, která mají různá kódová čísla, kóduje se číslo vyšší, neboť obvykle nádor charakterizuje přesněji. Viz pokyny na str. 30.

12. Topografické lokality u lymfomů

Lymfomy se vyskytují na určitých místech, jako například v žaludku, nebo v jedné event. několika lymfatických uzlinách, a proto nemají přidělené místně specifické topografické kódy. Lymfomy vyskytující se v určitých (specifických) orgánových lokalizacích se označují jako extranodální. Viz pokyny na str. 31.

Pokud u lymfomu není vyznačena žádná lokalita, kóduje se C77.9 (lymfatická uzlina NS) nebo, v případě mnohotného postižení uzlin, se kóduje C77.8 (lymfatické uzliny více oblastí).

13. Topografické kódy u leukémií

Všechny leukémie, vyjma myelosarkom a leukemickou retikuloendoteliózu, se kódují C42.1 (kostní dřeň). Viz pokyn na str. 36.

14. Mnohotné novotvary (nádorová multiplicita)

Mnohotné novotvary vedou při kódování k řadě obtíží. Mohou to být (1) dva nebo více jednotlivých nádorů v různých topografických lokalitách, (2) určité stavy charakterizované mnohočetnými nádory, (3) lymfomy, které v době diagnózy často postihují několik uzlin nebo orgánů, (4) dva nebo více morfologicky (histologicky) různých novotvarů vzniklých v téže lokalitě, a (5) jediný novotvar zasahující několik lokalit, jehož přesné místo vzniku nelze stanovit. Obecná pravidla řešení těchto problémů jsou v pokynech na str. 36.

LITERATURA

1. *International Classification of Diseases for Oncology, First Edition.* Geneva, World Health Organization, 1976.
2. *International Classification of Diseases, 1975 Revision.* Geneva, World Health Organization, 1977.
3. *International Statistical Classification of Diseases and Related Health Problems. Tenth Revision.* Geneva, World Health Organization, 1992.
4. National Cancer Institute sponsored study of classification of non-Hodgkin's lymphomas. *Cancer*, **49**: 2112-2135 (1982).
5. Official Records of the World Health Organization, No. 226, p. 50, 1975.
6. *International Classification of Diseases, 6th Revision.* Geneva, World Health Organization, 1948.
7. *International Classification of Diseases, 1965 Revision.* Geneva, World Health Organization, 1967.
8. *Eight Revision, International Classification of Diseases, adapted for use in the United States.* Washington, DC, Department of Health, Education and Welfare, 1967 (Public Health Service Publication No. 1693).
9. *Hospital adaptation of International Classification of Diseases, adapted.* Commission on Professional and Hospital Activities, Library of Congress Card No. 68-56602, 1968.
10. *International Classification of Diseases, 9th Revision, Clinical Modification.* Washington, DC, Department of Health and Human Services, 1967 (DHHS No. (PHS) 80-1260).
11. *Manual of tumor nomenclature and coding.* New York, NY, American Cancer Society, 1951.
12. *Statistical code for human tumors.* World Health Organization, unpublished documents WHO/HS/CANC, 24.1 and 24.2, 1956.
13. *Systematized nomenclature of pathology.* Chicago, IL, College of American Pathologists, 1965.
14. *Manual of tumor nomenclature and coding.* New York, NY, American Cancer Society, 1968.
15. Cote, R.A., ed. *Systematized nomenclature of medicine.* Skokie, IL, College of American Pathologists, 1977.
16. Thompson, E. & Hayden, A., eds. *Standard nomenclature of diseases and operations*, fifth edition. New York, American Medical Association, McGraw-Hill Book Co., 1961.
17. *International Classification of Diseases, 1955 Revision.* Geneva, World Health Organization, 1957.

18. *Systematized nomenclature of medicine, third edition*. Skokie, IL, College of American Pathologists, 1993.
19. *International Histological Classification of Tumours*. Geneva, World Health Organization, 1967.
20. Sobin, L.H. et al., eds. *A coded compendium of the International Histological Classification of Tumours*. Geneva, World Health Organization, 1978.
21. Mathe, G. & Rappaport, H. *Histological and cytological typing of neoplastic diseases of haematopoietic and lymphoid tissues*. Geneva, World Health Organization, 1976 (International Histological Classification of Tumours, No. 14).
22. Percy, C.L. et al. Non-Hodgkin's Lymphomas. Application of the International Classification of Diseases for Oncology (ICD-O) to the Working Formulation. *Cancer*, **54**: 1435-1438 (1984).
23. Berg, J.W. Morphologic classification of human cancer. In: Schottenfeld, D. & Fraumeni, J.F., *Cancer epidemiology and prevention*. Philadelphia, PA, W.B. Saunders Co., 1982.
24. *SEER program code manual*. Bethesda, MD, National Cancer Institute, 1989 (NIH Publication No. 89-1999).
25. Jensen, O.M. et al. *Cancer registration: principles and methods*. Lyon, International Agency for Research on Cancer, 1989 (IARC Scientific Publications No. 95).
26. Lundberg, G. The 1988 Bethesda system for reporting cervical/vaginal cytological diagnosis. *Journal of the American Medical Association*, **262**: 931-34 (1989).
27. Bednář, B. et al. *Základy klasifikace nádorů a jejich léčení*. Praha, Avicenum, 1987.
28. *MKN-O, Mezinárodní klasifikace nemocí - onkologie 1978*. Praha, SEVT, 1981
29. *Mezinárodní klasifikace nemocí (Mezinárodní statistická klasifikace nemocí, úrazů a příčin smrti ve znění 9. decenální revize)*. Praha, Avicenum, 1978.
30. *Mezinárodní klasifikace nemocí, 10. revize (Mezinárodní statistická klasifikace nemocí a přidružených zdravotních problémů ve znění 10. decenální revize)*, MKN-10 Česká edice. Praha, ÚZIS, 1992/3.
31. *International Classification of Diseases for Oncology, Second Edition*. Geneva, World Health Organization, 1990.

TOPOGRAFIE

NUMERICKÝ SEZNAM

Poznámka: V položkách C00 až C80.9 se nádory kódují v podpoložkách zahrnujících místo vzniku nádoru. Nádor, který přesahuje hranice dvou nebo více podpoložek a jehož místo vzniku nemůže být určeno, se kóduje v podpoložce ".8". Například nádor cervikotorakálního jícnu bude kódován C15.8. Viz Úvod, kapitola o "přesahující lézi" (str. 21).

C00 - C14 RET, DUTINA ÚSTNÍ A FARYNX

C00 RET

nepatří sem Kůže rtu C44.0

C00.0 Zevní horní ret

Červeň horního rtu
Horní ret, NS

*nepatří sem Kůže horního
rtu C44.0*

C00.1 Zevní dolní ret

Červeň dolního rtu
Dolní ret, NS

*nepatří sem Kůže dolního
rtu C44.0*

C00.2 Zevní ret, NS

Červeň rtu, NS

C00.3 Sliznice horního rtu

Vnitřní plocha horního rtu
Frenulum horního rtu

C00.4 Sliznice dolního rtu

Vnitřní plocha dolního rtu
Frenulum dolního rtu

C00.5 Sliznice rtu, NS

Vnitřní plocha rtu, NS
Vnitřní ret, NS
Frenulum rtu, NS
Frenulum labii, NS

C00.6 Commissura labiorum

C00.8 Přesahující léze rtu

viz pozn. na str. 45

C00.9 Ret, NS

nepatří sem Kůže rtu C44.0

C01 KOŘEN JAZYKA

- C01.9 Kořen jazyka, NS**
Hřbet kořene jazyka
Zadní třetina jazyka

C02 JINÉ A NESPECIFIKOVANÉ ČÁSTI JAZYKA

- C02.0 Hřbet jazyka, NS**
Hřbet předního jazyka
Přední 2/3 jazyka, hřbet
Střední čára jazyka
- C02.1 Okraj jazyka**
Hrot jazyka
- C02.2 Spodní plocha jazyka, NS**
Frenulum linguae
Přední 2/3 jazyka, spodní plocha
- C02.3 Přední dvě třetiny jazyka, NS**
- C02.4 Mandle jazyková**
Tonsilla lingualis
- C02.8 Přesahující léze jazyka**
- C02.9 Jazyk, NS**
Linguální, NS

viz pozn. na str. 45

C03 DÁSEŇ

- C03.0 Horní dásěň**
Maxilární dásěň
Sliznice horního alveolárního výběžku
Sliznice proc.alveolaris maxillae
- C03.1 Dolní dásěň**
Mandibulární dásěň
Sliznice dolního alveolárního výběžku
Sliznice partis alveolaris mandibulae
- C03.9 Dásěň, NS**
Alveolární sliznice, NS
Gingiva, NS
Sliznice alveolárního výběžku, NS
Periodontium
Zubní lůžko

C04 SPODINA DUTINY ÚSTNÍ

- C04.0 Přední část spodiny dutiny ústní
 C04.1 Boční část spodiny dutiny ústní
 C04.8 Přesahující léze spodiny dutiny ústní *viz pozn. na str. 45*
 C04.9 Spodina dutiny ústní, NS

C05 PATRO

- C05.0 Tvrdé patro
 C05.1 Měkké patro, NS *nepatří sem Nazofaryngeální povrch měkkého patra C11.3*
 C05.2 Uvula
 C05.8 Přesahující léze patra *viz pozn. na str. 45*
 Přejít z tvrdého a měkkého patra
 C05.9 Patro, NS
 Strop dutiny ústní

C06 JINÉ A NESPECIFIKOVANÉ ČÁSTI ÚST

- C06.0 Tvářová sliznice
 Bukální sliznice
 C06.1 Vestibulum oris
 C06.2 Retromolární oblast
 C06.8 Přesahující léze dalších a nespecifikovaných částí úst *viz pozn. na str. 45*
 C06.9 Ústa, NS
 Dutina ústní
 Ústní sliznice
 Malé slinné žlázy, NS *viz pozn. u C08 a Úvod str. 29*

C07 PAROTIS

- C07.9 Glandula parotis
 Příušní žláza
 Vývod příušní žlázy
 Stensenův vývod

**C08 JINÉ A NESPECIFIKOVANÉ
VELKÉ SLINNÉ ŽLÁZY**

*nádory malých slinných žlaz
se kódují podle lokalizace;
pokud není určena, kódují se
v položce C06.9*

- C08.0 Glandula submandibularis**
Podčelistní žláza
Vývod submandibulární žlázy
Whartonův vývod
- C08.1 Glandula sublingualis**
Podjazyková žláza
Vývod sublinguální žlázy
- C08.8 Přesahující léze velkých slinných žlaz**
- C08.9 Velké slinné žlázy, NS**
Slinná žláza, NS

viz pozn. na str. 45

*nepatří sem Malé
slinné žlázy, NS C06.9;
viz pozn. u C08
a Úvod str. 29*

C09 MANDLE PATROVÁ

- C09.0 Fossa tonsillaris**
- C09.1 Patrový oblouk**
Arcus palatopharyngeus
Arcus palatoglossus
- C09.8 Přesahující léze tonzily**
- C09.9 Mandle, NS**
Tonsilla, NS
Mandle patrová

viz pozn. na str.45

*nepatří sem Linguální
tonzila C02.4
a Faryngéální tonzila C11.1*

C10 OROFARYNX

- C10.0 Vallecula epiglottica**
- C10.1 Přední plocha epiglottis**
- C10.2 Boční stěna orofaryngu**
Boční stěna mezofaryngu
- C10.3 Zadní stěna orofaryngu**
Zadní stěna mezofaryngu
- C10.4 Žaberní štěrbin**
Štěrbin
- C10.8 Přesahující léze orofaryngu**
Junkční zóna orofaryngu

*pokud je místem vzniku
nádoru*

viz pozn. na str.45

C10.9 Orofarynx, NS

Mesofarynx, NS

C11 NAZOFARYNX**C11.0 Strop nazofaryngu**

Horní plocha nazofaryngu

C11.1 Zadní stěna nazofaryngu

Tonsilla pharyngea

Mandle hltanová

*patří sem Adenoidní
vegetace***C11.2 Boční stěna nazofaryngu**

Recessus pharyngeus Rosenmülleri

C11.3 Přední stěna nazofaryngu

Choana

Nazofaryngeální povrch měkkého patra

Zadní okraj nosního septa

C11.8 Přesahující léze nazofaryngu*viz pozn. na str. 45***C11.9 Nazofarynx, NS**

Nosohltan, NS

Epifarynx, NS

Nazofaryngeální stěna

C12 RECESSUS PYRIFORMIS**C12.9 Recessus pyriformis****C13 HYPOFARYNX***v některých nomenklaturách
syn. laryngofarynx, viz též
C14.1***C13.0 Postkrikoidní oblast**

Cricopharynx

Krikoidní, NS

C13.1 Hypofaryngeální povrch aryepiglotické řasy*nepatří sem Laryngeální
povrch aryepiglotické řasy
C32.1*

Aryepiglotická řasa

C13.2 Zadní stěna hypofaryngu**C13.8 Přesahující léze hypofaryngu***viz pozn. na str. 45***C13.9 Hypofarynx, NS**

Stěna hypofaryngu

**C14 JINÁ A NEPŘESNĚ
DEFINOVANÁ MÍSTA NA RTU,
V DUTINĚ ÚSTNÍ A FARYNGU**

- C14.0 Farynx, NS**
Hltan, NS
Boční stěna faryngu, NS
Faryngeální stěna, NS
Hrdlo
Retrofarynx
Zadní stěna faryngu, NS
- C14.1 Laryngofarynx** *dopor. nepoužívat, viz C13*
- C14.2 Waldeyerův okruh**
- C14.8 Přesahující léze rtů, dutiny ústní a faryngu** *nádory rtů, dutiny ústní a hltanu, jejichž místo vzniku nelze kódovat v žádné z položek C00 až C14.2*

C15 - C26 TRÁVICÍ TRAKT

- C15 JÍCEN** *viz Úvod str. 21*
- C15.0 Pars cervicalis oesophagi**
- C15.1 Pars thoracica oesophagi**
- C15.2 Pars abdominalis oesophagi**
- C15.3 Horní třetina jícnu**
Proximální třetina jícnu
- C15.4 Střední třetina jícnu**
- C15.5 Dolní třetina jícnu**
Distální třetina jícnu
- C15.8 Přesahující léze jícnu** *viz pozn. na str. 45*
- C15.9 Jícen, NS**
- C16 ŽALUDEK**
- C16.0 Kardie, NS**
Česlo žaludku
Kardioezofageální junkce
Gastroezofageální junkce
Spojení jícnu se žaludkem

C16.1 Fundus žaludku
Fundus ventriculi

C16.2 Tělo žaludku
Corpus ventriculi

C16.3 Antrum

C16.4 Pylorus
Pylorický kanál
Vrátník žaludku
Prepylorus

C16.5 Malá křivatura, NS

*pokud nelze kódovat
v položkách C16.0 až C16.4*

C16.6 Velká křivatura, NS

*pokud nelze kódovat
v položkách C16.0 až C16.4*

C16.8 Přesahující léze žaludku
Přední stěna žaludku, NS
Zadní stěna žaludku, NS

*viz též pozn. na str. 45
pokud nelze kódovat
v položkách C16.0 až C16.4*

C16.9 Žaludek, NS
Gastrický, NS

C17 TENKÉ STŘEVO

C17.0 Duodenum
Dvanáctník

C17.1 Jejunum
Lačník

C17.2 Ileum
Kyčelník

*nepatří sem Ileocékální
chlopeň C18.0*

C17.3 Meckelův divertikl

*pokud je místem vzniku
národu*

C17.8 Přesahující léze tenkého střeva

viz pozn. na str. 45

C17.9 Tenké střevo, NS

C18 TLUSTÉ STŘEVO

C18.0 Caecum
Slepé střevo
Ileocékální chlopeň
Ileocékální spojení

C18.1 Appendix vermiformis
Červovitý přívěsek

- C18.2 Colon ascendens**
Pravý tračník
Vzestupný tračník
- C18.3 Flexura coli dextra**
Hepatická flexura
Pravé ohbí tračníku
- C18.4 Colon transversum**
Příčný tračník
- C18.5 Flexura coli sinistra**
Lienální flexura
Levé ohbí tračníku
- C18.6 Colon descendens**
Levý tračník
Sestupný tračník
- C18.7 Colon sigmoideum**
Esovitá klička
- C18.8 Přesahující léze tlustého střeva** *viz pozn. na str. 45*
- C18.9 Tlusté střevo, NS** *nepatří sem*
Tračník *Rektosigmoideální junkce*
C19.9 a Rectum C20.9

C19 REKTOSIGMOIDEÁLNÍ JUNKCE

- C19.9 Rektosigmoideální junkce**
Rektosigmoideum

C20 RECTUM

- C20.9 Rectum, NS**
Konečník
Ampulla recti

C21 ANUS A ANÁLNÍ KANÁL

- C21.0 Anus, NS** *nepatří sem Kůže anu*
Řiť, NS *a perianální C44.5*
- C21.1 Anální kanál**
M. sphincter ani
- C21.2 Kloakogenní zóna**
- C21.8 Přesahující léze rekta, anu a análního kanálu** *viz pozn. na str. 45*
Anorektální spojení
Anorektum

C22 JÁTRA A INTRAHEPATICKÉ ŽLUČOVODY

- C22.0 Játra**
Hepatický, NS
- C22.1 Intrahepatický žlučodod, NS**
Žlučová kapilára

C23 ŽLUČNÍK

- C23.9 Žlučník**
Vesica fellea

C24 JINÉ A NESPECIFIKOVANÉ ČÁSTI ŽLUČOVÝCH CEST

- C24.0 Extrahepatický žlučodod, NS**
Ductus choledochus
Vývod žlučový
Ductus cysticus
Vývod žlučníku
Ductus hepaticus
Vývod jaterní
M. sphincter ampullae
Oddiho svěrač
- C24.1 Ampulla hepatopancreatica**
Vaterova ampula
Periampulární oblast
- C24.8 Přesahující léze žlučových cest**
- C24.9 Biliární trakt, NS**
Žlučové cesty, NS

*nádory postihující intra-
hepatické i extrahepatické
žlučovody viz též pozn. na
str. 45*

C25 PANKREAS

- C25.0 Hlava pankreatu**
- C25.1 Tělo pankreatu**
- C25.2 Ocas pankreatu**
- C25.3 Vývod pankreatu**
Ductus pancreaticus
Santoriniho vývod
Ductus pancreaticus accessorius
Wirsungův vývod

C25.4 Langerhansův ostrůvek
Endokrinní pankreas

C25.7 Jiné určené části pankreatu
Křček pankreatu
Collum pancreatis

C25.8 Přesahující léze pankreatu

viz pozn. na str. 45

C25.9 Pankreas, NS
Slinivka břišní, NS

C26 JINÉ A HŮŘE DEFINOVANÉ ORGÁNY TRÁVICÍHO TRAKTU

C26.0 Střevo, NS

C26.8 Přesahující léze trávicího traktu

Nádory orgánů trávicího traktu, jejichž místo vzniku nelze kódovat v žádné z položek C15 až C26.0.

C26.9 Gastrointestinální trakt, NS

C30 - C39 RESPIRAČNÍ SYSTÉM A NITROHRUDNÍ ORGÁNY

C30 DUTINA NOSNÍ A STŘEDNÍ UCHO

C30.0 Dutina nosní
Vnitřní nos
Naris
Nosní chrupavka
Nosní sliznice
Septum nosní, NS

nepatří sem Nos C76.0

Skořepa nosní
Vestibulum nasi

nepatří sem Zadní okraj septa nosního C11.3

C30.1 Střední ucho
Antrum mastoideum
Cavum tympani
Tuba auditiva
Eustachova trubice
Vnitřní ucho
Zvukovod

C31 VEDLEJŠÍ DUTINY NOSNÍ

- C31.0 Sinus maxillaris**
Antrum Highmori
- C31.1 Sinus ethmoidalis**
- C31.2 Sinus frontalis**
- C31.3 Sinus sphenoidalis**
- C31.8 Přesahující léze vedlejších dutin nosních** *viz pozn. na str. 45*
- C31.9 Vedlejší dutina nosní, NS**
Paranasální sinus, NS

C32 LARYNX

- C32.0 Glottis**
Hlasivka
Hlasový vaz, NS
Hlasový vaz pravý
Laryngeální komisura
Ventriculus laryngis
- C32.1 Supraglottis**
Epiglottis, NS *nepatří sem Přední povrch epiglottis C10.1*
- Hlasový vaz nepravý
Laryngeální povrch aryepiglotické řasy
Předsíň hrtanová
Zadní strana epiglottis
- C32.2 Subglottis**
- C32.3 Laryngeální chrupavka**
Chrupavka hlasivková
Cartilago arytenoidea
Chrupavka klínovitá
Cartilago cuneiformis
Chrupavka prstencová
Cartilago cricoidea
Chrupavka štítná
Cartilago thyreoidea
- C32.8 Přesahující léze laryngu** *viz pozn. na str. 45*
- C32.9 Larynx, NS**
Hrtan, NS

C33 TRACHEA

- C33.9 Trachea**
Průdušnice

C34 BRONCHUS A PLÍCE

- C34.0 Hlavní bronchus**
Hlavní průduška
Carina tracheae
Hilus plicní
- C34.1 Horní lalok, plíce**
Horní lalok, bronchus
Lingula
- C34.2 Střední lalok, plíce**
Střední lalok, bronchus
- C34.3 Dolní lalok, plíce**
Dolní lalok, bronchus
- C34.8 Přesahující léze plicní**
- C34.9 Plíce, NS**
Bronchus, NS
Bronchiolus
Bronchogenní
Plicní, NS

viz pozn. na str. 45

C37 THYMUS

- C37.9 Thymus**
Brzlík

C38 SRDCE, MEDIASTINUM A PLEURA

- C38.0 Srdce**
Endokard
Epikard
Myokard
Perikard
Komora srdeční
Předsíň srdeční
- C38.1 Přední mediastinum**
- C38.2 Zadní mediastinum**
- C38.3 Mediastinum, NS**

- C38.4 Pleura, NS**
 Parietální pleura
 Pohrudnice
 Viscerální pleura
 Poplícnice

- C38.8 Přesahující léze srdce, mediastina a pleury**

viz pozn. na str. 45

**C39 JINÁ A NEPŘESNĚ URČENÁ
 MÍSTA RESPIRAČNÍHO
 SYSTÉMU A NITROHRUDNÍCH
 ORGÁNŮ**

- C39.0 Horní respirační trakt, NS**

- C39.8 Přesahující léze respiračního traktu
 a nitrohrudních orgánů**

*Nádory respiračních
 nitrohrudních orgánů,
 jejichž místo vzniku nelze
 kódovat v žádné z položek
 C30 až C39.0.*

- C39.9 Nepřesně určená místa respiračního systému**
 Respirační trakt, NS

**C40 - C41 KOSTI, KLOUBY A KLOUBNÍ
 CHRUPAVKY**

**C40. KOSTI, KLOUBY A KLOUBNÍ
 CHRUPAVKY KONČETIN**

- C40.0 Dlouhé kosti horní končetiny, lopatka
 a příslušné klouby**

Kloub akromioklavikulární
 Kloub ramenní
 Kloub loketní
 Kost ramene
 Kost paže
 Kost předloktí
 Kost loketní
 Ulna
 Kost pažní
 Humerus
 Kost vřetenní
 Radius
 Lopatka
 Scapula
 Pletenec ramenní

- C40.1 Krátké kosti horní končetiny a příslušné klouby**
Článek prstu
Kloub ruky
Kloub zápěstí
Kost palce
Kost prstu
Kost ruky
Kost zápěstní
Karpální kost
Kost záprstní
Metakarpální kost
- C40.2 Dlouhé kosti dolní končetiny a příslušné klouby**
Kloub kolenní, NS
Kost dolní končetiny
Kost holenní
Tibia
Kost lýtková
Fibula
Kost stehenní
Femur
Meniskus, NS
Meniskus laterální
Meniskus mediální
- C40.3 Krátké kosti dolní končetiny a příslušné klouby**
Češka
Patella
Článek prstu nohy
Kloub hlezenný
Kloub nohy
Kost kotníku
Kost nohy
Kost nártní
Metatarzální kost
Kost paty
Kost prstu nohy
Kost zánártní
Tarzální kost
- C40.8 Přesahující léze kostí, kloubů a kloubních chrupavek**

viz pozn. na str. 45

- C40.9 Kost končetiny, NS**
 Chrupavka končetiny, NS
 Chrupavka kloubní končetiny, NS
 Kloub končetiny, NS

**C41 KOSTI, KLOUBY A KLOUBNÍ
 CHRUPAVKY JINÝCH
 A NESPECIFIKOVANÝCH MÍST**

- C41.0 Kostí lebky a tváře a příslušné klouby**

*nepatří sem Mandibula
 C41.1*

- Horní čelist
 Maxilla
 Jazyka
 Os hyoideum
 Kalva
 Kost čichová
 Os ethmoidale
 Kost čelní
 Os frontale
 Kost nosní
 Os nasale
 Kost týlní
 Os occipitale
 Kost temenní
 Os parietale
 Kost klínová
 Os sphenoidale
 Kost spánková
 Os temporale
 Kost lícní
 Os zygomaticum
 Kostěná očníce
 Lebka, NS
 Mozková část lebky
 Obličejová část lebky

- C41.1 Dolní čelist**
 Mandibula

- Čelist, NS
 Kloub temporomandibulární

- C41.2 Páteř**

- Atlas
 Obratel
 Meziobratlová ploténka

*nepatří sem Kost
 křížová a kostrční
 C41.4*

Nucleus pulposus
Processus spinosus

C41.3 Žebro, kost hrudní, kost klíční a příslušné klouby

Chrupavka žeberní
Kloub kostovertebrální
Kloub sternokostální

C41.4 Pánev, kost křížová, kostrční a příslušné klouby

Acetabulum
Kloub kyčelní
Kost kostrční
Os coccygis
Kost křížová
Os sacrum
Kost kyčelní
Os ilium
Kost kyčle
Kost pánve
Kost sedací
Os ischii
Kost stydká
Os pubis
Spona stydká
Symphysis pubica

C41.8 Přesahující léze kostí, kloubů a kloubních chrupavek

*nádory kostí, kloubů
a kloubních chrupavek,
jejichž místo vzniku nelze
kódovat v žádné z položek
C40 až C41*

C41.9 Kost, NS

Chrupavka, NS
Chrupavka kloubní, NS
Kloub, NS

**C42 HEMATOPOETICKÝ
A RETIKULOENDOTELOVÝ
SYSTÉM**

C42.0 Krev

C42.1 Kostní dřev

C42.2 Slezina

C42.3 Retikuloendotelový systém, NS

C42.4 Hematopoetický systém, NS

C44 KŮŽE

*nepatří sem Kůže vulvy
C51.9, Kůže pyje C60.9
a Kůže šourku C63.2*

- C44.0 Kůže rtu, NS**
Kůže dolního rtu
Kůže horního rtu
- C44.1 Oční víčko, NS**
Koutek oční, NS
Koutek vnitřní
Koutek zevní
Víčko dolní
Víčko horní
Žláza Meibomova
- C44.2 Zevní ucho**
Boltec
Concha auriculae
Kůže boltce
Okraj boltce
Helix
Tragus
Ucho, NS
Zevní zvukovod
Žláza ceruminózní
- C44.3 Kůže jiných a nespecifikovaných míst obličeje**
Kůže:
- brady
- čela
- čelisti
- nosu
- obličeje
- spánku
- tváře
Brada, NS
Columnella
Čelo, NS
Křídlo nosní
Obočí
Spánek, NS
Zevní nos
Zevní tvář

C44.4 Kůže hlavy a hrdla

Kůže hlavy, NS

Kůže hrdla

Kůže kštiny

Kůže cervikální oblasti

Kůže supraklavikulární oblasti

C44.5 Kůže trupu

Kůže :

- axily
- boku
- břicha
- hráze
- hrudníku
- hýždě
- prsu
- pupku
- řiti
- stěny břišní
- stěny hrudní
- trupu
- třísla
- zad
- oblasti gluteální
- oblasti infraklavikulární
- oblasti inguinální
- oblasti sakrokocygeální
- oblasti skapulární

Kůže perianální

Pupek

C44.6 Kůže horní končetiny a ramene

Kůže:

- dlaně
- horní končetiny
- jamky loketní
- lokte
- palce ruky
- paže
- prstu ruky
- předloktí
- ramene
- ruky
- zápěstí

Kůže palmární

Nehet

C44.7 Kůže dolní končetiny a kyčle

Kůže:

- bérce
- dolní končetiny
- jamky podkolenní
- kolene
- kotníku
- kyčle
- nohy
- paty
- prstu nohy
- stehna

Kůže plantární

Nehet

Ploska nohy

C44.8 Přesahující léze kůže**C44.9 Kůže, NS***viz pozn. na str.45**nepatří sem Kůže vulvy C51.9, Kůže pyje C60.9 a Kůže šourku C63.2***C47 PERIFERNÍ NERVY
A AUTONOMNÍ NERVOVÝ
SYSTÉM***zahrnuje autonomní nervový systém, ganglia, míšní nerv, nerv, parasympatický nervový systém, periferní nerv, sympatický nervový systém***C47.0 Periferní nervy a autonomní nervový systém
hlavy, tváře a hrdla***nepatří sem Periferní nervy a autonomní nervový systém očníce C69.6 a Kraniální nervy C72.5*

Periferní nervy a autonomní nervový systém:

- brady
- čela
- hlavy
- hrdla
- obličej
- kštiny
- spánku
- tváře
- fossa pterygoidea
- oblasti cervikální
- oblasti supraklavikulární

Plexus cervicalis

viz výčet v položce C47

**C47.1 Periferní nervy a autonomní nervový systém
horní končetiny a ramene**

viz výčet v položce C47

Periferní nervy a autonomní nervový systém:

- jamky loketní
- lokte
- palce ruky
- paže
- prstu ruky
- ramene
- ruky
- zápěstí

Nervus medianus

Nervus radialis

Nervus ulnaris

Plexus brachialis

**C47.2 Periferní nervy a autonomní nervový systém
dolní končetiny a kyčle**

Periferní nervy a autonomní nervový systém:

viz výčet v položce C47

- bérce
- dolní končetiny
- jamky podkolenní
- kolene
- kotníku
- kyčle
- nohy
- paty
- prstu nohy
- stehna

Nervus femoralis

Nervus ischiadicus

Nervus obturatorius

**C47.3 Periferní nervy a autonomní nervový systém
hrudníku**

Periferní nervy a autonomní nervový systém:

viz výčet v položce C47

- axily
- hrudníku
- stěny hrudníku
- oblasti infraklavikulární
- oblasti skapulární

Nervus intercostalis

C47.4 Periferní nervy a autonomní nervový systém břicha

Periferní nervy a autonomní nervový systém:

viz výčet v položce C47

- břišní stěny
- pupku

**C47.5 Periferní nervy a autonomní nervový systém
pánve**

Periferní nervy a autonomní nervový systém:

viz výčet v položce C47

- hráze
- hýždě
- třísla
- oblasti gluteální
- oblasti inguinální
- oblasti sakrokokcygeální

Plexus lumbosacralis

Plexus sacralis

**C47.6 Periferní nervy a autonomní nervový systém
trupu, NS**

Periferní nervy a autonomní nervový systém:

viz výčet v položce C47

- boku
- trupu
- zad

Plexus lumbalis

**C47.8 Přesahující léze periferních nervů
a autonomního nervového systému**

viz pozn. na str. 45

C47.9 Autonomní nervový systém, NS

Ganglia, NS

Míšní nerv, NS

Nerv, NS

Parasympatický nervový systém, NS

Periferní nerv, NS

Sympatický nervový systém, NS

**C48 RETROPERITONEUM
A PERITONEUM**

C48.0 Retroperitoneum

Periadrenální tkáň

Perirenální tkáň

Peripankreatická tkáň

Retrocekální tkáň

C48.1 Určené části peritonea

Douglasův prostor

Mesenterium

Mesoappendix

Mesocolon

Omentum

Pánevní peritoneum

C48.2 Peritoneum, NS
Peritoneální dutina

C48.8 Přesahující léze retroperitonea a peritonea

viz pozn. na str. 45

**C49 VAZIVOVÉ, PODKOŽNÍ A DALŠÍ
MĚKKÉ TKÁNĚ**

zahrnuje aponeurózy, burzy, cévy krevní i lymfatické, fascie, ligamenta, podkoží, svaly, synovialis, šlachové pochvy, šlachy, tepny, tukovou tkáň, vazivovou tkáň, žíly

C49.0 Vazivové, podkožní a jiné měkké tkáně hlavy, tváře a hrdla

Vazivové, podkožní a jiné měkké tkáně:

viz výčet v položce C49

- brady
- čela
- hlavy
- hrdla
- obličej
- kštic
- spánku
- tváře
- fossa pterygoidea
- oblasti cervikální
- oblasti supraklavikulární

Arteria carotis

Chrupavka ucha

Musculus masseter

Musculus sternocleidomastoideus

C49.1 Vazivové, podkožní a jiné měkké tkáně horní končetiny a ramene

Vazivové, podkožní a jiné měkké tkáně:

viz výčet v položce C49

- jamky loketní
- lokte
- palce ruky
- paže
- prstu ruky
- ramene
- ruky
- zápěstí

Arteria radialis

Arteria ulnaris

Musculus biceps brachii

Musculus brachialis

Musculus coracobrachialis

Musculus deltoideus
 Musculus triceps brachii
 Palmární aponeuróza

C49.2 Vazivové, podkožní a jiné měkké tkáně dolní končetiny a kyčle

Vazivové, podkožní a jiné měkké tkáně:

- bérce
- dolní končetiny
- jamky podkolenní
- kolene
- kotníku
- kyčle
- nohy
- paty
- prstu nohy
- stehna

viz výčet v položce C49

Arteria femoralis
 Musculus biceps femoris
 Musculus gastrocnemius
 Musculus quadriceps femoris
 Plantární aponeuróza

C49.3 Vazivové, podkožní a jiné měkké tkáně hrudníku

Vazivové, podkožní a jiné měkké tkáně:

- axily
- hrudníku
- stěny hrudníku
- oblasti infraklavikulární
- oblasti skapulární

*nepatří sem Thymus C37.9,
 Srdce a mediastinum C38._
 viz výčet v položce C49*

Aorta, NS
 Arteria axillaris
 Arteria mammaria interna
 Arteria subclavia
 Bránice
 Ductus thoracicus
 Musculus intercostalis
 Musculus latissimus dorsi
 Musculus pectoralis maior
 Musculus trapezius
 Vena cava superior
 Horní dutá žíla

C49.4 Vazivové, podkožní a jiné měkké tkáně břicha

Vazivové, podkožní a jiné měkké tkáně:

- břicha

viz výčet v položce C49

- břišní stěny

- pupku

Arteria mesenterica

Arteria renalis

Břišní aorta

Dutá žíla, NS

Musculus iliopsoas

Musculus psoas

Musculus rectus abdominis

Sval břišní stěny

Truncus coeliacus

Vena cava inferior

Dolní dutá žíla

C49.5 Vazivové, podkožní a jiné měkké tkáně pánve

Vazivové, podkožní a jiné měkké tkáně:

viz výčet v položce C49

- hráze

- hýždě

- třísla

- oblasti gluteální

- oblasti inguinální

- oblasti sakrokocygeální

Arteria iliaca

Musculus glutaeus maximus

Vena iliaca

C49.6 Vazivové, podkožní a jiné měkké tkáně trupu, NS

Vazivové, podkožní a jiné měkké tkáně:

viz výčet v položce C49

- boku

- trupu

- zad

C49.8 Přesahující léze vazivových, podkožních a jiných měkkých tkání

viz pozn. na str. 45

C49.9 Vazivové, podkožní a jiné měkké tkáně, NS

Aponeuróza, NS

Burza, NS

Céva, NS

Céva krevní, NS

Céva lymfatická, NS

Fascie, NS

Ligamentum, NS

Podkožní tkáň, NS

Pochva šlachová, NS

Sval, NS

Sval kosterní, NS

Synovialis, NS
 Šlacha, NS
 Tepna, NS
 Tuková tkáň, NS
 Vazivová tkáň, NS
 Žíla, NS

C50 PRS

nepatří sem Kůže prsu C44.5

- C50.0 Bradavka**
 Mamilla
 Dvorec
 Areola
- C50.1 Centrální část prsu**
- C50.2 Horní vnitřní kvadrant**
- C50.3 Dolní vnitřní kvadrant**
- C50.4 Horní zevní kvadrant**
- C50.5 Dolní zevní kvadrant**
- C50.6 Axilární výběžek mléčné žlázy**
- C50.8 Přesahující léze prsu**
 Dolní část prsu
 Horní část prsu
 Střední část prsu
 Vnitřní část prsu
 Zevní část prsu
- C50.9 Prs, NS**
 Mléčná žláza

viz pozn. na str. 45

nepatří sem Kůže prsu C44.5

C51 - C58 ŽENSKÉ POHLAVNÍ ORGÁNY

C51 VULVA

- C51.0 Labium maius**
 Velký stydký pysk
 Glandula vestibularis maior
 Bartholinova žláza
 Kůže velkých stydkých pysků
- C51.1 Labium minus**
 Malý stydký pysk
- C51.2 Clitoris**

C51.8 Přesahující léze ženských pohlavních orgánů *viz pozn. na str. 45*

C51.9 Vulva, NS
Kůže vulvy
Mons pubis
Mons veneris
Rodidla
Stydký pysk, NS
Zevní ženský genitál

C52 VAGINA

C52.9 Vagina, NS
Fornix vaginae
Klenba poševní
* Gärtnerův kanálek **též C53.9, C54.9 resp. C55.9*
Hymen

C53 CERVIX UTERI

C53.0 Endocervix
Cervikální kanál
Cervikální žláza
Glandula Nabothi

C53.1 Exocervix
Zevní hrdlo

C53.8 Přesahující léze hrdla děložního *viz pozn. na str. 45*
Skvamokolumnární junkce

C53.9 Cervix uteri, NS
Hrdlo děložní, NS
Portio vaginalis uteri

C54 CORPUS UTERI

C54.0 Isthmus uteri
Dolní děložní segment

C54.1 Endometrium
Stroma endometria
Žlázky endometria

C54.2 Myometrium

C54.3 Fundus uteri

C54.8 Přesahující léze těla děložního *viz pozn. na str. 45*

C54.9 Corpus uteri
Tělo děložní

C55 UTERUS, NS

- C55.9 Uterus, NS**
 Děloha, NS
 Děložní, NS

C56 OVARIUM

- C56.9 Ovarium**
 Vaječník

**C57 JINÉ A NESPECIFIKOVANÉ
ŽENSKÉ POHLAVNÍ ORGÁNY**

- C57.0 Vejcovod**
 Tuba uterina
- C57.1 Ligamentum latum uteri**
 Mesovarium
 Parovariální oblast
- C57.2 Ligamentum teres uteri**
- C57.3 Parametrium**
 Ligamentum sacrouterinum
 Děložní vaz, NS
- C57.4 Adnexa děložní, NS**
 Adnexa, NS
- C57.7 Jiné specifikované části ženských pohlavních orgánů**
 Wolffův vývod
 Wolffovo těleso
- C57.8 Přesahující léze**
 Tuboovariální
 Uteroovariální
- C57.9 Ženské pohlavní orgány, NS**
 Septum vesicovaginale
 Septum urethrovaginale
 Ženský genitourinální trakt, NS

Nádory ženských pohlavních orgánů, jejichž místo vzniku nelze kódovat v žádné z položek C51 až C57.7, C58.

C58 PLACENTA

- C58.9 Placenta**
 Plodové obaly

C60 - C63 MUŽSKÉ POHLAVNÍ ORGÁNY

C60 PENIS

- C60.0 Praeputium**
Předkožka
- C60.1 Glans penis**
- C60.2 Corpus penis**
Corpus cavernosum
- C60.8 Přesahující léze pyje** *viz pozn. na str. 45*
- C60.9 Penis, NS**
Kůže pyje

C61 PROSTATA

- C61.9 Prostata, NS**
Žláza předstojná, NS

C62 VARLE

- C62.0 Varle nesestouplé** *pokud je místem vzniku nádoru*
Varle retinované
Varle ektopické
- C62.1 Varle sestouplé**
- C62.9 Varle, NS**
Testis, NS

C63 JINÉ A NESPECIFIKOVANÉ MUŽSKÉ POHLAVNÍ ORGÁNY

- C63.0 Nadvarle**
Epididymis
- C63.1 Ductus deferens**
Chámovod
- C63.2 Scrotum, NS**
Šourek, NS
Kůže šourku
- C63.7 Jiné specifikované části mužských pohlavních orgánů**
Semenný váček
Tunica vaginalis

C63.8 Přesahující léze mužských pohlavních orgánů

Nádory mužských pohlavních orgánů, jejichž místo vzniku nelze kódovat v žádné z položek C60 až C63.7.

C63.9 Mužské pohlavní orgány, NS
Mužský genitourinální trakt, NS

C64 - C68 UROPOETICKÝ TRAKT

C64 LEDVINA

C64.9 Ledvina, NS
Renální, NS

C65 PELVIS RENALIS

C65.9 Pánvička ledvinná
Kalich ledvinný
Pelviureterická junkce

C66 URETER

C66.9 Ureter
Močovod

C67 MOČOVÝ MĚCHÝŘ

C67.0 Trigonum vesicae

C67.1 Apex vesicae

C67.2 Boční stěna měchýře

C67.3 Přední stěna měchýře

C67.4 Zadní stěna měchýře

C67.5 Cervix vesicae
Ostium urethrae internum

C67.6 Ostium ureteris

C67.7 Urachus

C67.8 Přesahující léze močového měchýře

viz pozn. na str. 45

C67.9 Močový měchýř, NS
Stěna močového měchýře, NS

C68 JINÉ A NESPECIFIKOVANÉ UROPOETICKÉ ORGÁNY

- C68.0 Uretra
 - Glandula bulbourethralis
 - Cowperova žláza
 - Uretrální žláza
 - Utriculus prostaticus
- C68.1 Parauretrální žláza
- C68.8 Přesahující léze uropoetických orgánů
- C68.9 Uropoetický systém, NS

Nádory uropoetických orgánů, jejichž místo vzniku nelze kódovat v žádné z položek C60 až C63.7.

C69 - C72 OKO, MOZEK A DALŠÍ ČÁSTI CENTRÁLNÍ NERVOVÉ SOUSTAVY

C69 OKO A ADNEXA

- C69.0 Spojivka
- C69.1 Rohovka, NS
 - Limbus corneae
- C69.2 Sítnice
- C69.3 Cévnatka
- C69.4 Řasnaté těleso
 - Bělimba
 - Sclera
 - Bulbus oculi
 - Čočka
 - Duhovka
 - Iris
 - Nitrooční
 - Živnatka
 - Tunica vasculosa
 - Uvea
- C69.5 Slzná žláza
 - Slzovod
 - Slzný vak
 - Vývod slzné žlázy, NS

- C69.6 Očnice, NS**
 Autonomní nervový systém očníce
 Měkká tkáň očníce
 Periferní nerv očníce
 Retrobulbární tkáň
 Vazivová tkáň očníce
 Zevní sval okohybný

*nepatří sem Kostěná
 očníce C41.0*

- C69.8 Přesahující léze oka a jeho adnex**

viz pozn. na str. 45

- C69.9 Oko, NS**

C70 MENINGY

- C70.0 Meningy cerebrální**
 Měkké pleny mozkové
 Arachnoidea intrakraniální
 Dura mater kraniální
 Falx, NS
 Falx cerebelli
 Falx cerebri
 Pia mater kraniální
 Tentorium cerebelli
 Tentorium, NS

- C70.1 Meningy spinální**
 Měkké pleny míšní
 Arachnoidea spinální
 Dura mater spinální
 Pia mater spinální

- C70.9 Meningy, NS**
 Měkké pleny, NS
 Arachnoidea, NS
 Dura, NS
 Dura mater, NS
 Pia mater, NS

C71 MOZEK

- C71.0 Mozek**
 Bazální ganglia
 Bílá hmota centrální
 Capsula interna
 Globus pallidus
 Kůra mozková
 Hemisféra mozku
 Hypothalamus

Insula
Operculum
Pallium
Putamen
Rhinencephalon
Striatum
Supratentoriální mozek, NS
Thalamus

C71.1 Frontální lalok
Frontální pól

C71.2 Temporální lalok
Hippocampus
Uncus

C71.3 Parietální lalok

C71.4 Okcipitální lalok
Okcipitální pól

C71.5 Komora, NS
Ependym
Komora mozková
Komora postranní
Komora třetí
Plexus chorioideus, NS
Plexus chorioideus postranní nebo třetí komory

C71.6 Mozeček, NS
Úhel mostomozečkový
Vermis cerebelli

C71.7 Mozkový kmen
Čtvrtá komora, NS
Infratentoriální mozek, NS
Mezencefalon
Střední mozek
Most Varolův
Oliva
Pedunculus cerebri
Plexus chorioideus IV. komory
Prodloužená mícha
Pyramida

C71.8 Přesahující léze mozku
Corpus callosum
Tapetum

viz pozn. na str. 45

- C71.9 Mozek, NS**
 Intrakraniální
 Jáma lební, NS
 Přední jáma lební
 Střední jáma lební
 Zadní jáma lební
 Supraselární

**C72 MÍCHA, HLAVOVÉ NERVY
 A JINÉ ČÁSTI CENTRÁLNÍHO
 NERVOVÉHO SYSTÉMU**

*nepatří sem Periferní nervy,
 sympatické a para-
 sympatické nervy a ganglia
 C47*

- C72.0 Mícha**
 Conus medullaris
 Filum terminale
 Mícha cervikální
 Mícha lumbální
 Mícha sakrální
 Mícha torakální
- C72.1 Cauda equina**
- C72.2 Nervus olfactorius**
- C72.3 Nervus opticus**
 Chiasma opticum
 Tractus opticus
- C72.4 Nervus vestibulocochlearis**
- C72.5 Nerv kraniální, NS**
 Nervus abducens
 Nervus accessorius, NS
 Nervus accessorius spinalis
 Nervus facialis
 Nervus glossopharyngeus
 Nervus oculomotorius
 Nervus trigeminus
 Nervus trochlearis
 Nervus vagus

- C72.8 Přesahující léze mozku a centrálního
 nervového systému**

*Nádory mozku a centrálního
 nervového systému, jejichž
 místo vzniku nelze kódovat
 v žádné z položek
 C60 až C63.7.*

- C72.9 Nervový systém, NS**
Centrální nervový systém
Epidurální
Extradurální
Paraselární

C73 - C75 ENDOKRINNÍ ŽLÁZY

C73 ŠTÍTNÁ ŽLÁZA

- C73.9 Štítná žláza**
Ductus thyreoglossus

C74 NADLEDVINA

- C74.0 Kůra nadledviny** *adrenokortikální*
C74.1 Dřeň nadledviny
C74.9 Nadledvina, NS
Suprarenální, NS

C75 DALŠÍ ENDOKRINNÍ ŽLÁZY A PŘÍBUZNÉ STRUKTURY

- C75.0 Příštítné tělísko**
C75.1 Hypofýza
Pituitární, NS
Fossa hypophysialis
Rathkeho výchlípk
Sella turcica
C75.2 Canalis craniopharyngicus
C75.3 Corpus pineale
C75.4 Glomus caroticum
C75.5 Glomus aorticum a další paraganglia
Glomus coccygeale
Glomus jugulare
Paraaortální orgán
Zuckermandlův orgán
Paraganglion
**C75.8 Přesahující léze endokrinních žlaz
a příbuzných struktur** *viz pozn. na str. 45*
Postižení více endokrinních žlaz
Pluriglandulární
C75.9 Endokrinní žláza, NS

C76 JINÁ A NEPŘESNĚ DEFINOVANÁ MÍSTA

- C76.0 Hlava, obličej nebo krk, NS**
 Čelist, NS
 Nos, NS
 Tvář, NS
 Cervikální oblast, NS
 Supraklavikulární oblast, NS
- C76.1 Hrudník, NS**
 Axila, NS
 Hrudní stěna, NS
 Hrudník, NS
 Intratorakální, NS
 Infraklavikulární oblast, NS
 Skapulární oblast, NS
- C76.2 Břicho, NS**
 Břišní stěna, NS
 Intraabdominální, NS
- C76.3 Pánev, NS**
 Inguina, NS
 Hýždě, NS
 Fossa ischiorectalis
 Septum rectovaginale
 Septum rectovesicale
 Gluteální oblast, NS
 Inguinální oblast, NS
 Perineum
 Perirektální oblast, NS
 Presakrální oblast, NS
 Sakrokocygeální oblast, NS
- C76.4 Horní končetina, NS**
 Jamka loketní, NS
 Fossa cubitalis
 Loket, NS
 Palec, NS
 Paže, NS
 Prst, NS
 Předloktí, NS
 Rameno, NS
 Ruka, NS
 Zápěstí, NS

- C76.5 Dolní končetina, NS**
 - Bérec, NS
 - Jamka podkolenní, NS
 - Fossa poplitea
 - Koleno, NS
 - Kotník, NS
 - Kyčle, NS
 - Noha, NS
 - Pata, NS
 - Prst nohy, NS
 - Stehno, NS

- C76.7 Jiná hůře definovaná místa**
 - Bok, NS
 - Trup, NS
 - Záda, NS

- C76.8 Přesahující léze nepřesně definovaných míst**

viz pozn. na str. 45

C77 LYMFATICKÉ UZLINY

- C77.0 Lymfatické uzliny hlavy, obličeje a hrdla**

- Aurikulární uzlina
- Cervikální uzlina
- Jugulární uzlina
- Mandibulární uzlina
- Obličejová uzlina
- Okcipitální uzlina
- Parotická uzlina
- Preaurikulární uzlina
- Prelaryngeální uzlina
- Pretracheální uzlina
- Retrofaryngeální uzlina
- Skalenová uzlina
- Sublinguální uzlina
- Submandibulární uzlina
- Submaxilární uzlina
- Submentální uzlina
- Supraklavikulární uzlina

- C77.1 Nitrohruční lymfatické uzliny**

- Bronchiální uzlina
- Bronchopulmonální uzlina
- Diafragmatická uzlina
- Ezofageální uzlina
- Hilová uzlina
- Hrudní uzlina
- Interkostální uzlina

Mediastinální uzlina
 Parasternální uzlina
 Plicní uzlina
 Tracheální uzlina
 Tracheobronchiální uzlina

C77.2 Nitrobřišní lymfatické uzliny

Abdominální uzlina
 Aortická uzlina
 Dolní mesenterická uzlina
 Gastrická uzlina
 Hepatická uzlina
 Horní mesenterická uzlina
 Ileokolická uzlina
 Intestinální uzlina
 Kolická uzlina
 Lumbální uzlina
 Mezenterická uzlina
 Pankreatická uzlina
 Paraaortální uzlina
 Periaortální uzlina
 Peripankreatická uzlina
 Portální uzlina
 Pylorická uzlina
 Retroperitoneální uzlina
 Splenická uzlina
 Uzlina hilu sleziny

C77.3 Lymfatické uzliny axily či paže

Axilární uzlina
 Brachiální uzlina
 Epitrochleární uzlina
 Infraklavikulární uzlina
 Kubitální uzlina
 Pektorální uzlina
 Subklavikulární uzlina
 Subskapulární uzlina
 Uzlina horní končetiny

C77.4 Lymfatické uzliny inguiny či dolní končetiny

Cloquetova uzlina
 Femorální uzlina
 Inguinální uzlina
 Popliteální uzlina
 Rosenmüllerova uzlina
 Subinguinální uzlina

Uzlina dolní končetiny
Tibiální uzlina

C77.5 Pánevní lymfatické uzliny

Dolní epigastrická uzlina
Hypogastrická uzlina
Ilická uzlina
Intrapelvicí uzlina
Obturátorová uzlina
Paracervikální uzlina
Parametriální uzlina
Presymfyziální uzlina
Sakrální uzlina

C77.8 Lymfatické uzliny více oblastí

C77.9 Lymfatická uzlina, NS

**C80 NEZNÁMÁ PRIMÁRNÍ
LOKALIZACE**

C80.9 Neznámá primární lokalizace

Kód biologického chování novotvaru (5. místo číselného morfologického kódu)

- /0 benigní
- /1 nejisto, zda benigní nebo maligní
hraniční malignita ⁺⁺
nízký maligní potenciál ⁺⁺
- (některé "proliferující"
typy nádorů, RČV)*
- /2 carcinoma in situ
intraepiteliální
neinfiltrující
neinvazivní
- /3 maligní, primární
- /6 ⁺⁺⁺ maligní, metastatický
- /9 ⁺⁺⁺ maligní, nejisto zda v dané lokalizaci primární či metastatický

Kód pro histologický grading a diferenciaci (6. místo číselného morfologického kódu)

- | | | | | |
|-------------|--------------------|-------------------------------------|----------------------|---------------------------------|
| 1 | stupeň I | dobře diferencovaný
/Grade I/ | diferencovaný, NS | <i>vysoce
diferencovaný</i> |
| 2 | stupeň II | středně diferencovaný
/Grade II/ | mírně diferencovaný | |
| 3 | stupeň III | málo diferencovaný
/Grade III/ | špatně diferencovaný | <i>nízce
diferencovaný</i> |
| 4 | stupeň IV | nediferencovaný
/Grade IV/ | anaplastický | |

Poznámka: ⁺⁺ vyjma cystadenomy ovaria v rozsahu položek M-8440 až M-8490, které se považují za maligní. Viz též str. 23 a 213
⁺⁺⁺ onkologické registry tyto kódy běžně neužívají, viz též Úvod, str. 23.

Kód pro označení příslušnosti lymfomů a leukémií k T- resp. B- řadě

(6. místo číselného morfologického kódu)

- 5 T - řada
T - buňky
 - 6 B - řada
B - buňky
pre - B
B - prekursory
 - 7 žádná řada
null cell
non - T, non - B
 - 9 buněčný typ (příslušnost k T- či B- řadě) neuveden
nebo nepoužitelný
- } pouze pro leukémie

MORFOLOGIE NÁDORŮ

NUMERICKÝ SEZNAM

Poznámka redakce české verze

Závazně doslovný překlad anglické předlohy (ICD-0-2) sdílí její různé nedostatky. Je uveden v levém sloupci bez věcných úprav. Minimální odchylky jsou způsobeny pouze jazykovou mutací. *Poznámky redakce české verze jsou uvedeny v pravém sloupci kurzívou*, naprosto odděleny od původního textu. Obsahují upozornění na některé nesrovnalosti, mj. např. na kódové duplicity, možnosti odlišného výkladu kódu, nevhodnost či nejednoznačnost některých použitých výrazů a doporučení k změně preferencí v užívání uvedených termínů. Jsou zde uvedena synonyma event. eponyma opominutá v původním textu, nicméně v české odborné terminologii zdomácnělá. Tyto poznámky jsou *nezávazné*, a mají sloužit především k usnadnění orientace při kódování v návaznosti na abecední index, v neposlední řadě i nelékařům. V pravém sloupci "poznámek" jsou následující zkratky: *syn.*: rovnocenné synonymum, *část. syn.*: částečné synonymum, výraz ne zcela synonymický, *obs. event. obs.syn.* nebo *obs. část. syn.*: obsolentní ... , výraz v *hranatých závorkách* není doporučen k používání. *Odlišuj* upozorňuje na kódové číslo a zaměnitelný pojem (z různých důvodů). V "poznámkách" jsou dále uvedeny i kódové změny mezi 1. a 2. vydáním MKN-O; symbol < 1 > značí kód zařazený v MKN-O-1, ale změněný nebo nezařazený v MKN-O-2; symbol < 2 > značí kód nově zařazený v MKN-O-2 event. kód nově zařazený v MKN-O-2 pro již existující termín. Kódové změny jsou kromě toho shrnuty na konci této publikace. K používání Numerického seznamu morfologie viz též Úvodní část, str. 22 a násl. K použití kódů SNOMED ve sloupci redakčních poznámek viz Úvodní část str. 19, a str. 214.

800 NÁDORY, NS

syn. nádor, tumor, neoplasma jsou v celém textu rovnocenné

8000/0 Nádor benigní
tumor benigní
neoplasma benigní

- 8000/1 Nádor o neurčitých biologických vlastnostech** *syn. nejisto, zda benigní či maligní [nádor semimaligní] [nádor potenciálně maligní]*
- nádor, NS
- 8000/3 Nádor maligní** *[syn. malignita, malignom]*
- tumor maligní, NS
neoplasma maligní
blastom, NS
nádor zhoubný
- 8000/6 Nádor metastatický**
- tumor metastatický
tumor sekundární
nádorová metastáza
nádorový embolus
- 8000/9 Nádor maligní, nejisto zda primární či metastatický**
- 8001/0 Nádorová buňka benigní**
- 8001/1 Nádorová buňka, nejisto zda benigní či maligní** *syn. nádorová buňka o neurčitých biologických vlastnostech*
- nádorová buňka, NS
- 8001/3 Nádorová buňka maligní**
- 8002/3 Nádor maligní malobuněčný** *syn. kulatobuněčný*
- 8003/3 Nádor maligní obrovskobuněčný**
- 8004/3 Nádor maligní vřetenobuněčný**
- nádor maligní fusocelulární

801-804 NÁDORY EPITELOVÉ, NS

- 8010/0 Nádor epitelový benigní**
- 8010/2 Karcinom in situ, NS** *blíže určené karcinomy in situ jsou kódovány odděleně*
- karcinom neinvazivní, NS
karcinom intraepiteliální, NS
- 8010/3 Karcinom, NS**
- nádor epitelový maligní
- 8010/6 Karcinom metastatický, NS** *syn. metastáza karcinomu*
- karcinom sekundární

8010/9	Karcinomatóza carcinomatosis	<i>syn. karcinóza</i> <i>karcinom generalizovaný</i>
8011/0	Epiteliom benigní	<i>syn. 8010/0</i>
8011/3	Epiteliom maligní	<i>syn. 8010/3</i>
8012/3	Karcinom velkobuněčný, NS	
8020/3	Karcinom nediferencovaný, NS	
8021/3	Karcinom anaplastický, NS	
8022/3	Karcinom pleomorfní	<i>syn. karcinom poly-</i> <i>morfofocelulární</i>
8030/3	Karcinom obrovsko- a vřetenobuněčný	
8031/3	Karcinom obrovskobuněčný	
8032/3	Karcinom vřetenobuněčný	
8033/3	Karcinom pseudosarkomatózní	
8034/3	Karcinom z polygonálních buněk	
8040/1	Tumorlet	<i>(C34._) (C55._)</i>
8041/3	Karcinom malobuněčný, NS karcinom kulatobuněčný karcinom z rezervních buněk	
8042/3	Karcinom malobuněčný ovískový (C34._)	<i>viz též 8246/3</i>
8043/3	Karcinom malobuněčný vřetenobuněčný <i>(C34._)</i>	
8044/3	Karcinom malobuněčný z buněk intermediálních (C34._)	<i>< 2 ></i>
8045/3	Karcinom malobuněčný a velkobuněčný <i>(C34._)</i>	<i>< 2 ></i>

805-808 NÁDORY DLAŽDICOBUNĚČNÉ

syn. dlaždicové, skvamózní,
skvamocelulární, ev. spino-
celulární

8050/0	Papilom, NS (nikoliv uroteliální M-8120/1)	<i>viz též 8052/0</i>
8050/2	Karcinom papilární in situ	
8050/3	Karcinom papilární, NS	<i>viz též 8052/3</i>
8051/0	Papilom verukózní	

- 8051/3 Karcinom verukózní, NS** *[syn. karcinom Ackermanův]*
karcinom verukózní skvamózní
karcinom verukózní epidermoidní
- 8052/0 Papilom dlaždicový**
papilom skvamózní
papilom keratotický
- 8052/3 Karcinom papilární skvamózní**
karcinom epidermoidní papilární
- 8053/0 Papilom invertovaný**
- 8060/0 Papilomatóza NS**
- 8070/2 Karcinom skvamózní in situ, NS**
karcinom epidermoidní in situ, NS
karcinom intraepidermální, NS
karcinom skvamózní intraepiteliální
- 8070/3 Karcinom dlaždicový, NS** *[syn. kankroid, spinaliom]*
karcinom epidermoidní, NS
karcinom skvamózní
- 8070/6 Karcinom dlaždicový metastatický, NS**
- 8071/3 Karcinom dlaždicový velkobuněčný rohovějící, NS**
karcinom epidermoidní velkobuněčný rohovějící
- 8072/3 Karcinom dlaždicový velkobuněčný nerohovějící**
karcinom epidermoidní velkobuněčný nerohovějící
- 8073/3 Karcinom dlaždicový malobuněčný nerohovějící**
karcinom epidermoidní malobuněčný nerohovějící
- 8074/3 Karcinom dlaždicový vřetenobuněčný**
karcinom epidermoidní vřetenobuněčný
- 8075/3 Karcinom dlaždicový adenoidní** *syn. karcinom dlaždicový akantolytický [syn. adenokanthoma Lever]*
karcinom dlaždicový pseudoglandulární
- 8076/2 Karcinom dlaždicový in situ se spornou stromální invazí (C53. _)**
- 8076/3 Karcinom dlaždicový mikroinvazivní (C53. _)** *odlišuj mikrokarcinom (C53. _)*

- 8077/2 Neoplázie intraepiteliální III cervikální,
vaginální, vulvální
VIN III (C51._)
VAIN III (C52._)
CIN III (C53._)
- 8080/2 Queyratova erytroplázie (C60._)
- 8081/2 Bowenova nemoc (C44._)
karcinom intraepidermální skvamózní Bowe-
nova typu (C44._)
- 8082/3 Karcinom lymfoepitelový
Schminckeův lymfoepiteliom (C11._)

809-811 BAZOCELULÁRNÍ NÁDORY

- 8090/1 Nádor bazocelulární (C44._) *sem patří [karcinoid Arningův]*
- 8090/3 Karcinom bazocelulární, NS (C44._)
karcinom bazocelulární pigmentový (C44.-)
epiteliom bazocelulární (C44._)
ulcus rodens (C44._) *syn. bazaliom, NS*
- 8091/3 Karcinom bazocelulární, multicentrický
(C44._)
- 8092/3 Karcinom bazocelulární, morphea (C44._) *syn. karcinom bazocelulární sklerodermiformní*
- 8093/3 Karcinom bazocelulární fibroepiteliální
(C44._)
- 8094/3 Karcinom bazoskvamózní (C44._)
bazaliom smíšený bazoskvamózní (C44._) *sem patří (?) bazaliom trichoepitelový*
- 8095/3 Karcinom metatypický (C44._)
- 8096/0 Epiteliom intraepidermální Jadassohn (C44._) *[syn. epithelioma intra-epidermale basocellulare Borst-Jadassohn]
sem patří hidroakanthoma simplex
< 1 > 8097/0 fibroepiteliom Pinkus (C44._)*

8100/0	Trichoepiteliom (C44._) Brookeův nádor (C44._) epithelioma adenoides cysticum (C44._)	
8101/0	Trichofolikulom (C44._)	<i>část syn. trichoblastom M-8101/1</i>
8102/0	Tricholemom (C44._)	
8110/0	Pilomatrixom, NS (C44._) Malherbeův kalcifikující epitheliom (C44._)	
8110/3	Pilomatrixom maligní (C44._) karcinom pilomatrixový (C44._)	< 2 >
812-813 PAPILOMY A KARCINOMY Z PŘECHODNÍHO EPITELU		
8120/0	Papilom z přechodních buněk, NS papilom z přechodního epitelu	<i>nejasné zda respirační či jiný</i>
8120/1	Papilom uroteliální papilom močového měchýře (C67._)	
8120/2	Karcinom z přechodních buněk in situ karcinom uroteliální in situ, NS	
8120/3	Karcinom uroteliální, NS karcinom z přechodního epitelu	
8121/0	Papilom Schneiderovy membrány	<i>syn. papilom z respiračního epitelu</i>
8121/1	Papilom z přechodních buněk invertovaný	<i>papilom Schneiderovy membrány invertovaný</i>
8121/3	Karcinom Schneiderovy membrány	<i>syn. karcinom z respiračního epitelu</i>
8122/3	Karcinom z přechodních buněk, vřetenobuněčný	<i>nejasné zda respirační či jiný</i>
8123/3	Karcinom bazaloidní (C21.1)	<i>syn. karcinom bazaloidně skvamózní (C21.1)</i>
8124/3	Karcinom kloakogenní (C21.2)	
8130/3	Karcinom z přechodních buněk papilární	<i>nejasné zda uroteliální či jiný < 1 > 8131/1 uroteliální papilom invertovaný < 1 > 8131/3 uroteliální karcinom invertovaný</i>

814-838 ADENOMY A KARCINOMY

- 8140/0** Adenom, NS
- 8140/1** Adenom bronchiální, NS (C34._)
- 8140/2** Adenokarcinom in situ, NS
blíže určené adenokarcinomy in situ jsou kódovány odděleně
- 8140/3** Adenokarcinom, NS
[syn. karcinom adenomatózní]
- 8140/6** Adenokarcinom metastatický, NS
- 8141/3** Adenokarcinom skirhotický
karcinom skirhotický
karcinom s produktivní fibrózou
syn. karcinom desmoplastický
- 8142/3** Linitis plastica (C16._)
syn. karcinom skirhotický difúzní (C16._)
- 8143/3** Adenokarcinom s povrchovým šířením
*syn. karcinom povrchový (C16._)
syn. karcinom "časný" (C16._)*
- 8144/3** Adenokarcinom intestinální (C16._)
karcinom intestinálního typu (C16._)
- 8145/3** Karcinom difúzního typu (C16._)
adenokarcinom difúzního typu (C16._)
syn. karcinom difúzní (C16._)
- 8146/0** Adenom monomorfní
- 8147/0** Adenom bazocelulární (C07._,C08._)
*syn. adenom (cylindroidní) z bazálních buněk (C07._,C08._)
odlišuj 8982/0*
- 8147/3** Adenokarcinom bazocelulární (C07._,C08._)
*syn. adenokarcinom (cylindroidní) z bazálních buněk (C07._,C08._)
odlišuj 8562/3*
- 8150/0** Adenom insulární (C25._)
nádor z insulárních buněk (C25._)
* nesidioblastom (C25._)
*syn. insulom, nesidiom (C25._)
* [dopor. neužívat, viz 8150/3]*
- 8150/3** Karcinom insulární (C25._)
adenokarcinom insulární (C25._)
syn. nesidioblastom (C25._)

8151/0	Adenom insulární, betacelulární, NS (C25._) insulinom, NS (C25._)	<i>syn. insulom betacelulární (C25._), nesidiom betacelulární (C25._)</i>
8151/3	Insulinom maligní (C25._) tumor maligní betacelulární (C25._)	<i>syn. insulom betacelulární maligní (C25._)</i>
8152/0	Glukagonom, NS (C25._) adenom alfacelulární (C25._)	
8152/3	Glukagonom maligní (C25._) tumor maligní alfacelulární (C25._)	<i>syn. karcinom alfacelulární</i>
8153/1	Gastrinom, NS nádor z G buněk	<i>syn. adenom z G buněk</i>
8153/3	Gastrinom maligní nádor maligní z G buněk	<i>syn. karcinom z G buněk</i>
8154/3	Adenokarcinom smíšený insulární a exokrinní (C25._)	
8155/3	Vipom	<i>< 2 ></i>
8160/0	Adenom žlučovodu (C22.1) cholangiom (C22.1)	<i>syn. adenom cholangio-celulární</i>
8160/3	Cholangiokarcinom (C22.1) karcinom žlučovodu (C22.1) adenokarcinom žlučovodu (C22.1)	<i>syn. karcinom cholangio-celulární</i>
8161/0	Cystadenom žlučovodu	<i>syn. kystadenom žlučovodu</i>
8161/3	Cystadenokarcinom žlučovodu	<i>syn. kystadenokarcinom žlučovodu</i>
8162/3	Klatskinův nádor (C22.1)	<i>< 2 > správně (C24._)</i>
8170/0	Adenom hepatocelulární (C22.0) hepatom benigní (C22.0)	
8170/3	Karcinom hepatocelulární, NS (C22.0) hepatom maligní (C22.0) hepatokarcinom (C22.0) * hepatom, NS (C22._)	<i>* [dopor. neužívat]</i>
8171/3	Karcinom hepatocelulární fibrolamelární (C22.0)	<i>< 2 ></i>

- 8180/3 Karcinom kombinovaný hepatocelulární a cholangiocelulární (C22.0)**
hepatocholangiokarcinom (C22.0)
- 8190/0 Adenom trabekulární**
- 8190/3 Adenokarcinom trabekulární**
karcinom trabekulární
- 8191/0 Adenom embryonální** [dopor. neužívat kromě C73._]
- 8200/0 Cyldrom ekrinní (C44._)** [syn. cylindromatózní syringoadenom, Spieglerův nádor]
turbanový nádor (C44.4)
cyldrom kůže (C44._)
- 8200/3 Karcinom adenoidně cystický**
karcinom adenocystický
cyldrom NS (vyjma kůže M-8200/0)
adenom bronchiální cylindroidní (C34._)
adenokarcinom cylindroidní
- 8201/3 Karcinom kribriformní** syn. adenokarcinom kribriformní
- 8202/0 Adenom mikrocystický (C25._)** < 2 > (serózní)
- 8210/0 Polyp adenomatózní, NS** syn. adenom polypózní
adenom polypoidní
- 8210/2 Adenokarcinom in situ v adenomatózním polypu** < 2 >
(adeno)karcinom in situ v tubulárním adenomu
karcinom in situ v adenomatózním polypu
(adeno)karcinom in situ v polypu, NS
- 8210/3 Adenokarcinom v adenomatózním polypu** syn. adenomatózní polyp malignizovaný
karcinom v adenomatózním polypu
(adeno)karcinom v tubulárním (polypoidním) adenomu
(adeno)karcinom v polypu, NS
- 8211/0 Adenom tubulární, NS**
- 8211/3 Adenokarcinom tubulární**
karcinom tubulární
- 8220/0 Polypóza adenomatózní (C18._)**
polypóza familiární (C18._)
* adenomatosis, NS * [dopor. neužívat]

8220/3	Adenokarcinom v adenomatózní polypóze (C18.)	(familiární)
8221/0	Polypóza adenomatózní mnohotná	
8221/3	Adenokarcinom v polypóze adenomatózní mnohotné	< 2 >
8230/3	Karcinom solidní, NS	
8231/3	Karcinom prostý	syn. carcinoma simplex
8240/1	Tumor karcinoidní, NS apendixu (C18.1) karcinoid, NS apendixu (C18.1)	
8240/3	Tumor karcinoidní, NS (vyjma apendix M-8240/1) karcinoid, NS (vyjma apendix M-8240/1) adenom bronchiální karcinoidní (C34.)	
8241/1	Tumor karcinoidní, argentafinní, NS argentafinom, NS	syn. karcinoid argentafinní
8241/3	Tumor karcinoidní, argentafinní, maligní argentafinom maligní	syn. karcinoid argentafinní maligní < 1 > 8242/1,3 karcinoid non-argentafinní
8243/3	Karcinoid s pohárkovými buňkami (C18.1) mukokarcinoid (C18.1) karcinoid mucinózní (C18.1)	
8244/3	Karcinoid komposiční karcinoid kombinovaný s adenokarcinomem	syn. karcinoid smíšený, karcinoid složený
8245/3	Nádor adenokarcinoidní	< 2 > syn. adenokarcinoid
8246/3	Karcinom neuroendokrinní	< 2 >
8247/3	Karcinom z Merkelových buněk (C44.) nádor z Merkelových buněk (C44.)	< 2 > [Merkelův nádor]
8248/1	Apudom	< 2 > syn. paraneurom [apudom dopor. neužívat]
8250/1	Adenomatóza plic (C34.)	
8250/3	Adenokarcinom bronchioloalveolární (C34.) karcinom bronchioloalveolární (C34.) karcinom bronchiolární (C34.) adenokarcinom bronchiolární (C34.) * karcinom z alveolárních buněk (C34.)	* [dopor. neužívat, viz 8251/3]

8251/0	Adenom alveolární (C34._)	[syn. pneumocytom]
8251/3	Adenokarcinom alveolární (C34._) karcinom alveolární (C34._)	
8260/0	Adenom papilární, NS	sem patří polyp adenomatózní papilární
8260/3	Adenokarcinom papilární, NS	
8261/1	Adenom vilózní, NS papilom vilózní	
8261/2	Adenokarcinom in situ ve vilózním adenomu	< 2 >
8261/3	Adenokarcinom ve vilózním adenomu	
8262/3	Adenokarcinom vilózní	
8263/0	Adenom tubulovilózní, NS adenom viloglandulární adenom papilotubulární	
8263/2	Adenokarcinom in situ v tubulovilózním adenomu	< 2 >
8263/3	Adenokarcinom v tubulovilózním adenomu	< 2 >
8270/0	Adenom chromofóbní (C75.1)	
8270/3	Karcinom chromofóbní (C75.1) adenokarcinom chromofóbní (C75.1)	
8271/0	Prolaktinom (C75.1)	< 2 >
8280/0	Adenom acidofilní (C75.1) adenom eozinofilní (C75.0)	
8280/3	Karcinom acidofilní C75.1 adenokarcinom acidofilní (C75.1) karcinom eozinofilní (C75.1) adenokarcinom eozinofilní (C75.1)	
8281/0	Adenom smíšený bazoeozinofilní (C75.1)	
8281/3	Karcinom smíšený bazoeozinofilní (C75.1)	
8290/0	Adenom oxyfilní adenom onkocytární onkocytom adenom z Hürthleho buněk (C73.9) nádor z Hürthleho buněk (C73.9)	
8290/3	Adenokarcinom oxyfilní karcinom onkocytární adenokarcinom onkocytární	

	karcinom z Hürthleho buněk (C73.9)	
	adenokarcinom z Hürthleho buněk (C73.9)	
8300/0	Adenom bazofilní (C75.1) adenom z mukoidních buněk (C75.1)	
8300/3	Karcinom bazofilní (C75.1) adenokarcinom bazofilní (C75.1) adenokarcinom z mukoidních buněk (C75.1)	
8310/0	Adenom z jasných buněk	<i>syn. adenom klarocelulární</i> < 1 > 8310/1 <i>sugar tumor</i> <i>Fechner</i>
8310/3	Adenokarcinom z jasných buněk, NS adenokarcinom mezonefroidní karcinom z jasných buněk	<i>syn. adenokarcinom</i> <i>klarocelulární</i> <i>[obs. syn. mesonephroma</i> <i>Teilum]</i>
8311/1	Nádor hypernefroidní	<i>[dopor. neužívat, viz též</i> <i>8671/0]</i>
8312/3	Karcinom ledviny (C64.9) adenokarcinom ledviny (C64.9) nádor Grawitzův (C64.9) * hypernefrom (C64.9)	<i>[část. syn. karcinom</i> <i>klarocelulární (64.9)]</i> <i>* [dopor. neužívat]</i>
8313/0	Adenofibrom z jasných buněk cystadenofibrom z jasných buněk	<i>syn. adenofibrom klaro-</i> <i>celulární</i> <i>syn. cystadenofibrom klaro-</i> <i>celulární</i>
8314/3	Karcinom bohatý na lipidy (C50.)	< 2 > <i>syn. karcinom klaro-</i> <i>celulární lipidní</i>
8315/3	Karcinom bohatý na glykogen (C50.)	< 2 > <i>syn. karcinom klaro-</i> <i>celulární glykogenní</i>
8320/3	Karcinom z granulárních buněk adenokarcinom z granulárních buněk	<i>viz též 8550/0</i>
8321/0	Adenom z hlavních buněk (C75.0)	
8322/0	Adenom z vodojasných buněk (C75.0)	<i>syn. klarocelulární</i> <i>-odlišuj 8310/0</i>
8322/3	Adenokarcinom z vodojasných buněk (C75.0) karcinom z vodojasných buněk (C75.)	<i>syn. klarocelulární</i> <i>odlišuj 8310/3</i>
8323/0	Adenom buněčně smíšený	< 2 > <i>syn. adenom</i> <i>ze smíšených buněk</i>

- 8323/3 **Adenokarcinom buněčně smíšený** < 2 > *syn. adenokarcinom ze smíšených buněk*
- 8324/0 **Lipoadenom**
adenolipom
- 8330/0 **Adenom folikulární (C73.9)**
- 8330/3 **Adenokarcinom folikulární, NS (C73.9)**
karcinom folikulární, NS (C73.9)
- 8331/3 **Adenokarcinom folikulární dobře diferencovaný (C73.9)**
karcinom folikulární diferencovaný (C73.9)
- 8332/3 **Adenokarcinom folikulární trabekulární (C73.9)**
karcinom folikulární trabekulární (C73.9)
adenokarcinom folikulární mírně diferencovaný (C73.9)
karcinom folikulární mírně diferencovaný (C73.9)
Langhansova struma proliferující (C73.9)
- 8333/0 **Adenom mikrofolikulární (C73.9)**
adenom fetální (C73.9)
- 8334/0 **Adenom makrofolikulární (C73.9)**
adenom koloidní (C73.9)
- 8340/3 **Karcinom papilární, folikulární varianta (C73.9)**
adenokarcinom papilárně folikulární (C73.9)
karcinom papilárně folikulární (C73.9)
- 8350/3 **Karcinom sklerózující neopouzďřený (C73.9)** *syn. (adeno)karcinom papilární sklerózující neopouzďřený (C73.9) (Grahamův nádor)*
adenokarcinom sklerózující neopouzďřený (C73.9)
* nádor sklerózující neopouzďřený (C73.9) * [dopor. neužívat]
- 8360/1 **Adenomy endokrinní mnohotné**
adenomatóza endokrinní
- 8361/1 **Nádor juxtaglomerulární (C64.9)**
reninom (C64.9) *syn. nádor z juxtaglomerulárních buněk*

- 8370/0 Adenom adrenální kortikální, NS (C74.0)**
nádor adrenální kortikální benigní (C74.0)
v pol. 8370-8375 syn. adrenokortikální, kortikoadrenální a kůry nadledvin jsou rovnocenná [obsol. syn. struma suprarenalis]
- 8370/3 Karcinom adrenální kortikální (C74.0)**
adenokarcinom adrenální kortikální (C74.0)
nádor kůry nadledviny maligní (C74.0)
- 8371/0 Adenom kůry nadledviny z kompaktních buněk (C74.0)**
- 8372/0 Adenom kůry nadledviny pigmentovaný (C74.0)**
černý adenom (C74.0)
- 8373/0 Adenom kůry nadledviny z jasných buněk (C74.0)**
syn. adenom ze spumoidních buněk (C74.0)
- 8374/0 Adenom kůry nadledviny z buněk glomerulózy (C74.0)**
- 8375/0 Adenom kůry nadledviny buněčně smíšený (C74.0)**
(rozuměj 8371 až 8374)
- 8380/0 Adenom endometrioidní, NS (C56.9)**
cystadenom endometrioidní, NS (C56.9)
těž endometrioidní (i v následujících položkách)
- 8380/1 Adenom endometrioidní o hraničních biologických vlastnostech (C56.9)**
cystadenom endometrioidní hraničně maligní (C56.9)
nádor endometrioidní hraničně maligní (C56.9)
- 8380/3 Karcinom endometrioidní (C56.9)**
adenokarcinom endometrioidní (C56.9)
cystadenokarcinom endometrioidní (C56.9)
vhodné též pro C55.9
- 8381/0 Adenofibrom endometrioidní, NS (C56.9)**
cystadenofibrom endometrioidní, NS (C56.9)
- 8381/1 Adenofibrom endometrioidní o hraniční malignitě (C56.9)**
cystadenofibrom endometrioidní hraničně maligní (C56.9)

8381/3 Adenofibrom endometrioidní maligní (C56.9)

cystadenofibrom endometrioidní maligní
(C56.9)

syn. karcinom endometrioidní v adenofibromu (C56.9)

839-842 ADNEXÁLNÍ NÁDORY KŮŽE

syn. adenogenní nádory kůže

Na jiných místech jsou samostatně kódovány cylindrom 8200/0, pleomorfní adenom 8940/0 a hidroakantom prostý 8096/0

8390/0 Adenom adenogenní (C44._)
nádor adnexální (C44._)

8390/3 Karcinom adenogenní (C44._)
karcinom adnexální (C44._)

8400/0 Adenom potní žlázy (C44._)

nádor potní žlázy benigní (C44._)
hidradenom, NS (C44._)
syringoadenom, NS (C44._)
* hidradenom nodulární (C44._)

*syn. akrospirom intra-dermální (C44._)
[porosyringom]*

** viz též 8402/0*

8400/1 Nádor potní žlázy, NS (C44._)

8400/3 Adenokarcinom potní žlázy (C44._)
karcinom potní žlázy (C44._)
nádor potní žlázy maligní (C44._)

[syn. karcinom ekrinní, karcinom hidradenoidní]

8401/0 Adenom apokrinní

8401/3 Adenokarcinom apokrinní

8402/0 Akrospirom ekrinní (C44._)

porom ekrinní
* hidradenom klarocelulární (C44._)

syn. karcinom apokrinní

syn. akrospirom juxta-epidermální (C44._)

** častěji 8400/0*

8403/0 Spiradenom ekrinní (C44._)
spiradenom, NS (C44._)

8404/0 Hidrocystom (C44._)

syn. hidrokystom

- 8405/0 Hidradenom papilární (C44. _) *[syn. hidrocystoma papillare] často apokrinní, ekrinní viz 8408/0*
- 8406/0 Syringoadenom papilární (C44. _)
syringocystadenom papilární (C44. _)
- 8407/0 Syringom, NS (C44. _)
- 8408/0 Adenom ekrinní papilární (C44. _) < 2 > viz též 8405/0
- 8410/0 Adenoma sebaceum (C44. _)
- 8410/3 Adenokarcinom sebaceózní (C44. _)
karcinom sebaceózní (C44. _)
- 8420/0 Adenom ceruminózní (C44.2) *syn. ceruminoma (C44.2)*
- 8420/3 Adenokarcinom ceruminózní (C44.2)
karcinom ceruminózní (C44.2)

843 MUKOEPIDERMOIDNÍ NÁDORY

- 8430/1 Nádor mukoepidermoidní
- 8430/3 Karcinom mukoepidermoidní

844-849 CYSTICKÉ, MUCINÓZNÍ A SERÓZNÍ NÁDORY

- 8440/0 Cystadenom, NS
cystom, NS *syn. kystadenom, kystom, analogicky i níže a ve složených výrazech 8440-8473*
- 8440/3 Cystadenokarcinom, NS
- 8441/0 Cystadenom serózní, NS (C56.9)
cystom serózní (C56.9)
- 8441/3 Cystadenokarcinom serózní, NS (C56.9)
adenokarcinom serózní, NS
- 8442/3 Cystadenom serózní o hraniční malignitě (C56.9)
nádor serózní, NS o nízké malignitě (C56.9)
- < 1 > 8441/1,
viz < 2 > 8442/3
- [obs. syn. endosalpingeom viz < 1 > 9111/1]*
- < 2 > místo < 1 > 8441/1

- 8450/0 Cystadenom papilární, NS (C56.9)**
 < 1 > 8450/1,
 viz < 2 > 8451/3
- 8450/3 Cystadenokarcinom papilární, NS (C56.9)**
 adenokarcinom papilárně cystický
- 8451/3 Cystadenom papilární o hraniční malignitě (C56.9)**
 < 2 > místo < 1 > 8450/1
- 8452/1 Nádor cystický papilární (C25. _)**
 < 2 >
- 8460/0 Cystadenom serózní papilární, NS (C56.9)**
 < 1 > 8460/1,
 viz < 2 > 8462/3
- 8460/3 Cystadenokarcinom serózní papilární (C56.9)**
 adenokarcinom serózní papilární (C56.9)
- 8461/0 Papilom serózní povrchový (C56.9)**
- 8461/3 Karcinom papilární serózní povrchový (C56.9)**
- 8462/3 Cystadenom serózní papilární o hraniční malignitě (C56.9)**
 nádor serózní papilární o nízké malignitě (C56.9)
 < 2 > místo < 1 > 8460/1
- 8470/0 Cystadenom mucinózní, NS (C56.9)**
 cystom mucinózní (C56.9)
 cystadenom pseudomucinózní, NS (C56.9)
 < 1 > 8470/1,
 viz < 2 > 8472/3
- 8470/3 Cystadenokarcinom mucinózní, NS (C56.9)**
 adenokarcinom pseudomucinózní (C56.9)
 cystadenokarcinom pseudomucinózní (C56.9)
- 8471/0 Cystadenom mucinózní papilární, NS (C56.9)**
 cystadenom pseudomucinózní papilární, NS (C56.9)
 < 1 > 8471/1,
 viz < 2 > 8473/3
- 8471/3 Cystadenokarcinom mucinózní papilární (C56.9)**
 cystadenokarcinom pseudomucinózní papilární (C56.9)

- 8472/3 Cystadenom mucinózní o hraniční malignitě (C56.9)** < 2 > místo < 1 > 8470/1
 cystadenom pseudomucinózní o hraniční malignitě (C56.9)
 nádor mucinózní o nízké malignitě, NS (C56.9)
- 8473/3 Cystadenom mucinózní papilární o hraniční malignitě (C56.9)** < 2 > místo < 1 > 8471/1
 cystadenom pseudomucinózní papilární o hraniční malignitě (C56.9)
 nádor mucinózní papilární o nízké malignitě (C56.9)
- 8480/0 Adenom mucinózní**
- 8480/3 Adenokarcinom mucinózní** viz též 8490/3
 karcinom mucinózní
 (adeno)karcinom koloidní
 (adeno)karcinom gelatinózní
 (adeno)karcinom mukoidní
 (adeno)karcinom mukózní
- 8480/6 Pseudomyxom peritonea (C48.2)**
- 8481/3 Adenokarcinom hlenotvorný** odlišuj 8480/3
 karcinom hlenotvorný
- 8490/3 Karcinom z prstenčitých buněk**
 adenokarcinom z prstenčitých buněk
- 8490/6 Karcinom z prstenčitých buněk metastatický**
 Krukenbergův nádor (C56.9)

850-854 DUKTÁLNÍ, LOBULÁRNÍ A MEDULÁRNÍ NÁDORY

- 8500/2 Karcinom intraduktální neinfiltující, NS**
 adenokarcinom intraduktální neinfiltující, NS
 karcinom intraduktální, NS
- 8500/3 Karcinom duktální infiltující (C50.)**
 adenokarcinom duktální infiltující (C50.)
 adenokarcinom duktální, NS
 karcinom duktální, NS
 karcinom z buněk vývodů
- 8501/2 Karcinom komedonový neinfiltující (C50.)**
- 8501/3 Karcinom komedonový, NS (C50.)**

- 8502/3 Karcinom juvenilní (C50._)**
karcinom sekreční (C50._)
- 8503/0 Papilom intraduktální**
adenom duktální, NS
papilom duktální
- 8503/2 Adenokarcinom intraduktální papilární neinfiltující (C50._)**
karcinom intraduktální papilární neinfiltující (C50._)
(adeno)karcinom papilární intraduktální, NS (C50._)
- 8503/3 Adenokarcinom intraduktální papilární invazivní (C50._)**
adenokarcinom papilární infiltrující (C50._) < 2 > *sem patří ampulom (C24.1)*
- 8504/0 Adenom intracystický papilární**
papilom intracystický
- 8504/2 Karcinom intracystický neinfiltující**
- 8504/3 Karcinom intracystický, NS**
adenokarcinom intracystický papilární < 2 >
- 8505/0 Papilomatóza intraduktální, NS**
papilomatóza intraduktální difúzní
- 8506/0 Adenom bradavky (C50.0)**
papilomatóza duktální subareolární (C50.0) *syn. adenomatóza erozivní (C50.0)*
- 8510/3 Karcinom medulární, NS**
adenokarcinom medulární
- 8511/3 Karcinom medulární s amyloidem ve stromatu (C73.9)**
+ karcinom z parafolikulárních buněk (C73.9) *+ v předloze nesprávně uvedeno sub 8510/3*
+ karcinom z C buněk (C73.9)
- 8512/3 Karcinom medulární s lymfoidním stromatem (C50._)**
- 8520/2 Karcinom lobulární in situ (C50._)**
karcinom lobulární neinfiltativní (C50._)
- 8520/3 Karcinom lobulární, NS (C50._)**
adenokarcinom lobulární (C50._)
karcinom lobulární infiltrativní (C50._)
- 8521/3 Karcinom duktulární infiltrující (C50._)**

- 8522/2 **Karcinom intraduktální a lobulární in situ** < 2 >
(C50._)
- 8522/3 **Karcinom duktální a lobulární** < 2 >
infiltrativní(C50._)
karcinom lobulární in situ a infiltruující
duktální (C50._)
karcinom lobulární a duktální (C50._)
karcinom lobulární a intraduktální (C50._)
- 8530/3 **Karcinom zánětlivý (C50._)** [syn. karcinom erysipeloidní]
adenokarcinom zánětlivý (C50._)
- 8540/3 **Pagetova nemoc prsu (C50._)** syn. Pagetův karcinom
(C50._)
Pagetova nemoc mamární (C50._) viz též 8541/3, 8543/3
- 8541/3 **Pagetova nemoc a infiltruující duktální**
karcinom (C50._)
- 8542/3 **Pagetova nemoc extramamární** (nikoliv kostní)
- 8543/3 **Pagetova nemoc a intraduktální karcinom** < 2 > viz též 8541/3
prsu (C50._)

855 NÁDORY Z ACINÓZNÍCH BUNĚK

- 8550/0 **Adenom z acinózních buněk** syn. adenom acinózní
(serózní)
- 8550/1 **Nádor z acinózních buněk** syn. nádor acinózní (serózní)
- 8550/3 **Karcinom z acinózních buněk** odlišuj karcinom z jasných
adenokarcinom z acinózních buněk buněk 8310/3
karcinom acinózní

856-858 KOMPLEXNÍ EPITELIÁLNÍ NÁDORY

- 8560/3 **Karcinom adenoskvamózní**
adenokarcinom a dlaždicový karcinom
smíšený
adenokarcinom a epidermoidní karcinom
smíšený

- 8561/0 Adenolymfom (C07._, C08._)**
 cystadenom papilární lymfomatózní
 (C07._, C08._)
 Warthinův nádor (C07._, C08._) [syn. cystadenolymphoma
papilliferum]
- 8562/3 Karcinom epiteliálně myoepiteliální** < 2 > syn. karcinom adeno-
myoepiteliální
- 8570/3 Adenokarcinom s dlaždicovou metaplázií**
 adenoakantom [syn. adenokankroid]
- 8571/3 Adenokarcinom s chrupavčitou a kostní**
metaplázií (roz. stromatu)
 adenokarcinom s kartilaginózní metaplázií
 adenokarcinom s kostní metaplázií
- 8572/3 Adenokarcinom s vřetenobuněčnou metaplázií**
- 8573/3 Adenokarcinom s apokrinní metaplázií**
 karcinom s apokrinní metaplázií
- 8580/0 Thymom benigní (C37.9)**
 thymom, NS (C37.9)
- 8580/3 Thymom maligní (C37.9)**
 karcinom thymu (C37.9)
- 859-867 SPECIALIZOVANÉ
GONADÁLNÍ NÁDORY**
- syn. nádory ze specia-
lizovaného stromatu gonád*
- 8590/1 Nádor ze "stromatu" zárodečných pruhů**
 nádor ze zárodečných pruhů, NS
 + nádor gonadostromální
 nádor stromální testikulární (C62._)
 nádor stromální ovariální (C56.9) *syn. nádor ze specia-
lizovaného stromatu (mezo-
dermu) gonád, NS
+ termín prefer. v češtině*
- 8600/0 Thekom, NS (C56.9)**
 nádor thekocelulární (C56.9) [syn. fibroma thecocellulare
xanthomatodes, Löfflerův-
-Prieselův nádor]
- 8600/3 Thekom maligní (C56.9)** [sarkom thekocelulární]
- 8601/0 Thekom luteinizovaný (C56.9)** < 2 >
- 8602/0 Nádor stromální sklerózující (C56.9)** < 2 >
- 8610/0 Luteom, NS (C56.9)**
 luteinom (C56.9) *sem patří stromální luteom
(C56.9), sem nepatří luteom
těhotenský M-79680*

8620/1	Nádor granulózový, NS (C56.9)	<i>adultní typ, odlišuj 8622/1 [obs. syn. folliculoma ovaríi]</i>
8620/3	Nádor granulózový maligní (C56.9) karcinom granulózocelulární (C56.9)	
8621/1	Nádor granulózothekální (C56.9) nádor thekagranulózový (C56.9)	
8622/1	Nádor granulózový juvenilní (C56.9)	< 2 >
8623/1	Nádor stromální gonadální s anulárními tubuly (C56.9)	< 2 >
8630/0	Androblastom benigní arhenoblastom benigní	
8630/1	Androblastom, NS arhenoblastom, NS	
8630/3	Androblastom maligní arhenoblastom maligní	
8631/0	Nádor ze Sertoliho a Leydigových buněk	<i>syn. arhenoblastom (C56.9) viz též 8630/0,1,3 sem patří nádor ze Sertoliho a Leydigových buněk s hete- rologními (ev. retiformními) strukturami</i>
8632/1	Gynandroblastom (C56.9)	
8640/0	Nádor ze Sertoliho buněk, NS Pickův tubulární adenom androblastom tubulární, NS adenom testikulární	<i>[syn. adenom ze Sertoliho buněk]</i>
8640/3	Karcinom ze Sertoliho buněk (C62._)	
8641/0	Nádor ze Sertoliho buněk lipotezaurující (C56.9) folliculome lipidique* (C56.9) androblastom tubulární lipotezaurující (C56.9)	<i>[syn. adenom ze Sertoliho buněk lipotezaurující] * (Lecene)</i>
8650/0	Nádor z Leydigových buněk benigní (C62._) nádor z intersticiálních buněk benigní	<i>[obs. syn. interstitioma]</i>
8650/1	Nádor z Leydigových buněk, NS (C62._) nádor z intersticiálních buněk, NS	
8650/3	Nádor z Leydigových buněk maligní (C62._) nádor z intersticiálních buněk maligní	

- 8660/0 **Nádor z hilových buněk (C56.9)** *část. syn. nádor z Leydigových buněk ovaria (C56.9)*
- 8670/0 **Nádor z lipidních buněk (C56.9)** *syn. steroid cell tumour*
 * maskulinovoblastom (C56.9) ** [dopor. neužívat]*
- 8671/0 **Nádor ze zbytků nadledviny** *syn.(ektopický) adrenokortikální nádor [obs. syn. nádor hypernefroidní]*

868-871 PARAGANGLIOMY A GLOMOVÉ NÁDORY

- 8680/1 **Paragangliom, NS**
- 8680/3 **Paragangliom maligní**
- 8681/1 **Paragangliom sympatiku**
- 8682/1 **Paragangliom parasympatiku**
- 8683/0 **Paragangliom gangliocytický (C17.0)** < 2 >
- 8690/1 **Nádor jugulárního glomu (C75.5)**
 paragangliom jugulární (C75.5)
- 8691/1 **Nádor corpus aorticum (C75.5)**
 paragangliom aortického glomu (C75.5)
- 8692/1 **Nádor karotického glomu (C75.4)**
 paragangliom karotického glomu (C75.4)
- 8693/1 **Paragangliom extraadrenální, NS**
 paragangliom nonchromafinní, NS
 chemodektom
- 8693/3 **Paragangliom extraadrenální maligní**
 paragangliom nonchromafinní maligní
- 8700/0 **Feochromocytom, NS (C74.1)**
 paragangliom chromafinní
 nádor chromafinní
 chromafinom
- 8700/3 **Feochromocytom maligní (C74.1)**
 feochromoblastom (C74.1)
- 8710/3 **Glomangiosarkom**
 sarkom glomoidní
- 8711/0 **Nádor glomový**
- 8712/0 **Glomangiom**
- 8713/0 **Glomangiomyom** < 2 >

872-879 NÉVY A MELANOMY

- 8720/0 Névus pigmentový, NS (C44._)
 névus, NS (C44._)
 névus vlasatý (C44._)
 névus melanocytický (C44._) *syn. névus nevocelulární,
 melanocytom*
- 8720/2 Melanoma in situ < 2 >
- 8720/3 Melanom maligní, NS
 melanom, NS *[syn. melanoblastom
 maligní, NS]*
- 8721/3 Melanom nodulární (C44._)
- 8722/0 Névus z balónových buněk (C44._)
- 8722/3 Melanom z balónových buněk (C44._)
- 8723/0 Halo névus (C44._)
 névus regresivní (C44._) *syn. névus Suttonův*
- 8723/3 Melanom maligní regresivní (C44._) < 2 >
- 8724/0 Papula fibrózní nosu (C44.3)
 névus involuční (C44._) *syn. névus desmoplastický
 (C44._)*
- 8725/0 Neuronévus (C44._) *[syn. neuronévus Massonův]*
- 8726/0 Névus velkobuněčný (C69.4)
 melanocytom oka (C69.4)
- 8727/0 Névus dysplastický (C44._) < 2 > *syn. névus Clarkův*
- 8730/0 Névus nepigmentovaný (C44._)
 névus achromický (C44._) *syn. névus amelanotický
 [syn. nevus albus]*
- 8730/3 Melanom amelanotický (C44._)
- 8740/0 Névus junkční, NS (C44._)
 névus intraepidermální (C44._)
- 8740/3 Melanom maligní v junkčním nevu (C44._) *syn. névus junkční maligni-
 zovaný*
- 8741/2 Melanóza prekancerózní, NS (C44._) < 2 > *sem patří melanosis
 praecancerosa Dubreuilh*
- 8741/3 Melanom maligní v melanóze prekancerózní
 (C44._) < 2 >
- 8742/2 Lentigo maligna (C44._)
 lentigo maligna Hutchinson, NS (C44._)

- 8742/3 Melanom maligní v Hutchinsonově lentigu (C44._)**
lentigo maligna melanom (C44.-)
< 1 > 8743/2 melanóza pagetoidní kůže
- 8743/3 Melanom povrchově se šířící (C44._)**
- 8744/3 Melanom maligní akrolentiginózní (C44._)** *< 2 >*
- 8745/3 Melanom maligní desmoplastický (C44._)** *< 2 >*
melanom maligní neurotropní (C44._)
- 8750/0 Névus intradermální (C44._)**
névus dermální (C44._)
- 8760/0 Névus kompoziční (C44._)** *syn. [névus smíšený], névus složený*
névus dermoepidermální (C44._)
- 8761/1 Névus pigmentový obrovský, NS (C44._)**
- 8761/3 Melanom maligní v obrovském pigmentovém nevu (C44._)**
- 8770/0 Névus epiteloidně vřetenobuněčný (C44._)**
névus juvenilní (C44._)
melanom juvenilní (C44._)
névus Spitzové (C44._)
- 8770/3 Melanom smíšený epiteloidně vřetenobuněčný** *< 2 > místo < 1 > 8775/3*
- 8771/0 Névus epiteloidní (C44._)** *syn. névus "non Spitz"*
- 8771/3 Melanom epiteloidní**
- 8772/0 Névus vřetenobuněčný (C44._)** *[syn. névus Reedův]*
- 8772/3 Melanom vřetenobuněčný, NS**
- 8773/3 Melanom vřetenobuněčný typ A (C69._)**
- 8774/3 Melanom vřetenobuněčný typ B (C69._)**
*< 1 > 8775/3,
viz < 2 > 8770/3*
- 8780/0 Névus modrý, NS (C44._)**
Jadassohnův modrý névus (C44._)
- 8780/3 Névus modrý maligní (C44._)**
- 8790/0 Névus modrý buněčný (C44._)**

880 NÁDORY MĚKKÝCH TKÁNÍ, NS

(C49.9)

8800/0 Nádor měkkých tkání benigní

8800/3 Sarkom, NS

sarkom měkkých tkání
nádor měkkých tkání maligní
nádor mezenchymový maligní

odlišuj maligní mezenchymom 8990/3

8800/9 Sarkomatóza, NS

8801/3 Sarkom vřetenobuněčný

8802/3 Sarkom obrovskobuněčný

(vyjma kostní M-9250/3)

* sarkom pleomorfní

*viz též 8830/3 pleomorfní a obrovskobuněčná varianta
* syn. sarkom polymorfocelulární*

8803/3 Sarkom malobuněčný

sarkom kulatobuněčný

* Askinův nádor

** část patří spíše pod 9364/3*

8804/3 Sarkom epiteloidní

sarkom z epiteloidních buněk

881-883 NÁDORY FIBROMATÓZNÍ

8810/0 Fibrom, NS

fibroma durum

syn. fibrom tvrdý

fibroblastom obrovskobuněčný dopor. 8810/1

8810/3 Fibrosarkom, NS

8811/0 Fibromyxom

fibrom myxoidní

myxofibrom, NS

8811/3 Fibromyxosarkom

viz též 8830/3 myxoidní varianta

8812/0 Fibrom periostální (C40., C41.)

8812/3 Fibrosarkom periostální (C40., C41.)

sarkom periostální, NS (C40., C41.)

8813/0 Fibrom fasciální

8813/3 Fibrosarkom fasciální

- 8814/3 Fibrosarkom infantilní**
fibrosarkom kongenitální *viz též 8824/1*
- 8820/0 Elastofibrom** *[fibroelastom]*
- 8821/1 Fibromatóza agresivní**
desmoid extraabdominální
desmoid, NS
fibrom invazivní
- 8822/1 Fibromatóza abdominální**
desmoid abdominální
fibromatóza mezenteriální (C48.1)
fibromatóza retroperitoneální (C48.0)
- 8823/1 Fibrom desmoplastický**
- 8824/1 Myofibromatóza** *< 2 >*
fibromatóza kongenitální generalizovaná
- 8830/0 Histiocytom fibrózní, NS** *sem patří nádor obrovsko-
buněčný pochvy šlachové
(C44.9), též M-44780*
fibroxantom, NS
xantofibrom
- 8830/1 Histiocytom fibrózní atypický**
fibroxantom atypický
- 8830/3 Histiocytom fibrózní maligní** *Kódově nejsou odlišeny
var. pleomorfní, myxoidní,
angiomatoidní, obrovsko-
buněčná (osteoklastoidní),
zánětlivá.*
*< 1 > 8831/0 fibroxanthom,
viz < 2 > 8830/0*
- 8832/0 Dermatofibrom, NS (C44._)**
hemangiom sklerózující (C44._)
histiocytom, NS (C44._)
fibróza nodulární subepidermální (C44._)
dermatofibrom lentikulární (C44._) *dermatofibrom protuberující
(C44._) dopor. 8832/1*
- 8832/3 Dermatofibrosarkom, NS (C44._)**
dermatofibrosarkom protuberující, NS (C44._)
- 8833/3 Dermatofibrosarkom protuberující** *< 2 >*
pigmentovaný (C44._)
Bednářův nádor

884 NÁDORY MYXOMATÓZNÍ

- 8840/0 Myxom, NS *sem patří [endokardiom]*
8840/3 Myxosarkom
8841/1 Angiomyxom < 2 >

885-888 NÁDORY LIPOMATÓZNÍ

- 8850/0 Lipom, NS
8850/3 Liposarkom, NS
8851/0 Fibrolipom
fibroma molle
fibrom měkký
8851/3 Liposarkom diferencovaný
8852/0 Fibromyxolipom
myxolipom
8852/3 Liposarkom myxoidní *[syn. lipoblastom myxoidní]*
myxoliposarkom
8853/3 Liposarkom kulatobuněčný
8854/0 Lipom pleomorfní < 2 >
8854/3 Liposarkom pleomorfní *syn. liposarkom poly-
morfofocelulární*
8855/3 Liposarkom smíšený
8856/0 Lipom intramuskulární
lipom infiltrující
angiolipom infiltrující
8857/0 Lipom vřetenobuněčný
8858/3 Liposarkom dediferencovaný < 2 >
8860/0 Angiomyolipom
< 1 > 8860/3 angio-
myoliposarkom
8861/0 Angiolipom, NS
< 1 > 8861/3 angio-
liposarkom
8870/0 Myelolipom

- 8880/0 Hibernom**
lipom hnědý
* lipom z fetálních tukových buněk * [dopor. neužívat]
- 8881/0 Lipoblastomatóza**
lipom fetální, NS
lipomatóza fetální
lipoblastom
- 889-892 NÁDORY MYOMATÓZNÍ**
- 8890/0 Leiomyom, NS**
* fibroid dělohy (C55.9) * [dopor. neužívat]
fibromyom
leiomyofibrom
myofibrom
- 8890/1 Leiomyomatóza, NS**
leiomyomatóza intravaskulární [myomatóza intravaskulární]
- 8890/3 Leiomyosarkom, NS**
- 8891/0 Leiomyom epiteloidní**
leiomyoblastom [obsol. syn. leiomyom bizarní, odlišuj 8893/0]
- 8891/3 Leiomyosarkom epiteloidní**
- 8892/0 Leiomyom celulární**
- 8893/0 Leiomyom bizarní** (C55.9) syn. l. pleomorfní
- 8894/0 Angiomyom**
leiomyom vaskulární
angioleiomyom
- 8894/3 Angiomyosarkom**
- 8895/0 Myom**
- 8895/3 Myosarkom**
- 8896/3 Leiomyosarkom myxoidní** < 2 >
- 8897/1 Nádor z hladké svaloviny, NS** syn. nádor leiomyocelulární, NS
< 2 > syn. pro 8890/1, ale kód je obsazen
- 8900/0 Rhabdomyom, NS**
- 8900/3 Rhabdomyosarkom, NS**
rhabdosarkom

- 8901/3 Rhabdomyosarkom pleomorfní *syn. rhabdomyosarkom polymorfocelulární*
- 8902/3 Rhabdomyosarkom smíšený
- 8903/0 Rhabdomyom fetální *[hamartom kongenitální rhabdomyoblastický fetální]*
- 8904/0 Rhabdomyom adultní
rhabdomyom glykogenní
- 8910/3 Rhabdomyosarkom embryonální
sarkom botryoidní
- 8920/3 Rhabdomyosarkom alveolární

893-899 NÁDORY KOMPLEXNÍ SMÍŠENÉ A STROMÁLNÍ

- 8930/0 Uzel endometriální stromální (C54.1) < 2 >
- 8930/3 Sarkom endometriální stromální (C54.1)
sarkom endometriální, NS (C54.1)
sarkom stromální, NS
- 8931/1 Myóza stromální endolymfatická
stromatóza endometriální (C54.1)
endometrióza stromální (C54.1)
myóza stromální, NS (C54.1)
- 8932/0 Adenomyom
- 8933/3 Adenosarkom
- 8940/0 Adenom pleomorfní *syn. myxochondroepiteliom*
nádor smíšený, NS
nádor smíšený slinné žlázy, NS (C07._,C08._)
syringom chondroidní (C44._)
- 8940/3 Nádor smíšený maligní, NS *[syn. adenokarcinom pleomorfní smíšený]
viz též 8941/3*
nádor smíšený slinné žlázy maligní
(C07._,C08._)
- 8941/3 Karcinom v pleomorfním adenomu
(C07._,C08._)
- 8950/3 Nádor smíšený müllerovský (C54._) *lépe (C57.9)*
- 8951/3 Nádor smíšený mezodermální
- 8960/1 Nefrom mezoblastický *syn. Bolandův nádor (C64.9)*

- 8960/3 Nefroblastom, NS (C64.9)
Wilmsův nádor (C64.9)
nefrom, NS (C64.9)
- 8963/3 Sarkom rhabdoidní < 2 >
- 8964/3 Sarkom klarocelulární ledviny (C64.9) < 2 > *sem patří Marsdenův nádor*
- 8970/3 Hepatoblastom (C22.0)
hepatom embryonální (C22.0)
- 8971/3 Pankreatoblastom (C25._) < 2 >
- 8972/3 Pneumoblastom (C34._)
- 8980/3 Karcinosarkom, NS
- 8981/3 Karcinosarkom embryonální
- 8982/0 Myoepteliom *[obs. syn. plazmocytoidní adenom]*
nádor myoepteliální
- 8990/0 Mezenchymom benigní
- 8990/1 Mezenchymom, NS
nádor smíšený mezenchymální
- 8990/3 Mezenchymom maligní
sarkom mezenchymální smíšený
- 8991/3 Sarkom embryonální

900-903 NÁDORY FIBROEPITELOVÉ

- 9000/0 Nádor Brennerův, NS (C56.9)
- 9000/1 Nádor Brennerův o hraniční malignitě (C56.9)
nádor Brennerův proliferující (C56.9)
- 9000/3 Nádor Brennerův maligní (C56.9)
- 9010/0 Fibroadenom, NS (C50._)
- 9011/0 Fibroadenom intrakanalikulární (C50._)
- 9012/0 Fibroadenom perikanalikulární (C50._)
- 9013/0 Adenofibrom, NS (C56.9) *adenofibrom klarocelulární viz 8313/0*
cystadenofibrom, NS (C56.9)
adenofibrom papilární (C56.9)

- 9014/0 Adenofibrom serózní (C56.9)
cystadenofibrom serózní (C56.9)
- 9015/0 Adenofibrom mucinózní (C56.9)
cystadenofibrom mucinózní (C56.9)
- 9016/0 Fibroadenom obrovský (C50.) < 2 >
- 9020/0 Nádor fyloidní benigní (C50.)
cystosarkom fyloidní benigní (C50.)
- 9020/1 Nádor fyloidní, NS (C50.)
cystosarkom fyloidní, NS (C50.)
- 9020/3 Nádor fyloidní maligní (C50.)
cystosarkom fyloidní maligní (C50.)
- 9030/0 Fibroadenom juvenilní (C50.)

904 NÁDORY SYNOVIÁLNÍ

- 9040/0 Synoviom benigní *lépe synovialom ,
viz též 8830/0*
- 9040/3 Sarkom synoviální, NS *[syn. synovialoblastom
maligní]
lépe synovialom*
synoviom, NS
synoviom maligní
- 9041/3 Sarkom synoviální vřetenobuněčný
- 9042/3 Sarkom synoviální epiteloidní
- 9043/3 Sarkom synoviální bifázický
- 9044/3 Sarkom z jasných buněk
(vyjma ledviny M-8964/3)
sarkom klarocelulární šlach a aponeuróz
(C49.)
melanom maligní měkkých tkání (C49.)

905 NÁDORY MEZOTELOVÉ

- 9050/0 Mezoteliom benigní
- 9050/3 Mezoteliom maligní
- 9051/0 Mezoteliom fibrózní benigní
- 9051/3 Mezoteliom fibrózní maligní
mezoteliom fibrózní, NS

- 9052/0 Mezo^{te}liom epiteloidní benigní
- 9052/3 Mezo^{te}liom epiteloidní maligní
mezo^{te}liom epiteloidní, NS
- 9053/0 Mezo^{te}liom bifázický benigní
- 9053/3 Mezo^{te}liom bifázický maligní
mezo^{te}liom bifázický, NS
- 9054/0 Nádor adenomatoidní, NS *syn. mezo^{te}liom (C54._, C56.9, C57._, C63.0)*
- 9055/1 Mezo^{te}liom cystický (C48._) *< 2 > část. syn. "volné" peritoneální cysty (C48._)*

906-909 NÁDORY GERMINÁLNÍ

- 9060/3 Dysgerminom
- 9061/3 Seminom, NS (C62._) *sem patří seminom trofoblastický*
- 9062/3 Seminom anaplastický (C62._) *[syn. seminom Massonův]*
- 9063/3 Seminom spermatocytický (C62._)
spermatocytom (C62._) *tzv. carcinoma (germinoma) in situ (C62._) není uveden, dopor. 9064/1*
- 9064/3 Germinom
nádor ze zárodečných buněk, NS
nádor z germinálních buněk, NS *syn. nádor germinální, NS*
- 9070/3 Karcinom embryonální, NS
adenokarcinom embryonální *syn. karcinom embryonální, adultní typ*
- 9071/3 Nádor z endodermálního sinu
nádor ze žloutkového váčku
nádor vitelinní polyvezikulární
* orchioblastom (C62._)
* karcinom embryonální infantilní *[obs. syn. mesoblastoma vitellinum Teilum]*
** [dopor. neužívat]*
- 9072/3 Polyembryom
Karcinom embryonální polyembryonálního typu
- 9073/1 Gonadoblastom
* gonocytom ** [dopor. neužívat]*

*Nádor smíšený germinální
a gonadostromální
(Talermanův) není uveden.
Lze (zatím) kódovat 907313.*

9080/0 Teratom benigní

teratom adultní cystický
teratom adultní, NS
* teratom cystický, NS
teratom diferencovaný

*syn. teratom diferencovaný
zralý, teratom koetánní*

** [dopor. neužívat]*

9080/1 Teratom, NS

teratom solidní
* teratom zralý

** lépe teratom solidní zralý*

9080/3 Teratom maligní, NS

teratom embryonální
teratoblastom maligní
* teratom nezralý

[syn. embryom maligní]

** syn. teratom diferencovaný
nezralý*

9081/3 Teratokarcinom

karcinom embryonální a teratom

9082/3 Teratom maligní nediferencovaný

teratom maligní anaplastický

9083/3 Teratom maligní intermediární

9084/0 Cysta dermoidní, NS

dermoid, NS

9084/3 Teratom s maligní transformací

cysta dermoidní s maligní transformací
(C56.9)

*syn. teratom diferencovaný
zralý malignizovaný*

9085/3 Nádor germinální smíšený

< 2 >

9090/0 Struma ovarii, NS (C56.9)

9090/3 Struma ovarii maligna (C56.9)

9091/1 Strumakarcinoid (C56.9)

struma ovaria a karcinoid (C56.9)

910 NÁDORY TROFOBLASTU

- 9100/0 Mola hydatidosa, NS (C58.9)**
 mola hydatidózní (C58.9)
 mola hydatidiformní kompletní (C58.9) *odlišuj 9103/0*
- 9100/1 Mola hydatidosa invazivní (C58.9)**
 chorioadenoma destruens (C58.9)
 chorioadenom (C58.9)
 * mola hydatidosa maligní (C58.9) ** [dopor. neužívat]*
- 9100/3 Choriokarcinom, NS**
 chorionepiteliom
 chorioepiteliom
- 9101/3 Choriokarcinom kombinovaný s jiným germinálním nádorem**
 choriokarcinom kombinovaný s teratomem
 choriokarcinom kombinovaný s embryonálním karcinomem
- 9102/3 Teratom maligní trofoblastický (C62. _)** *syn. pro 9101/3, viz však též 9085/3*
- 9103/0 Mola hydatidiformní parciální (C58.9)** *< 2 >*
- 9104/1 Placental site trophoblastic tumor (C58.9)** *< 2 > syn. nádor z intermediálního trofoblastu*

911 MEZONEFROMY

- 9110/0 Mezonefrom benigní**
 adenom mezonefrický
 adenom Wolffova ductu *[nepřesně vymezené, dopor. neužívat]*
sem patří adenom Gärtnerova kanálu
sem nepatří tzv. adenom nefrogenní (metaplázie) M-73380
- 9110/1 Nádor mezonefrický**
- 9110/3 Mezonefrom maligní**
 adenokarcinom mezonefrický
 karcinom Wolffova ductu *odlišuj mezonefroidní adenokarcinom 8310/3 (C55. _ , C56.9)*
sem patří karcinom Gärtnerova kanálu
< 1 > 9111/1 endosalpingeom

912-916 NÁDORY KREVNÍCH CÉV

- 9120/0 Hemangiom, NS**
angiom, NS
chorioangiom (C58.9)
- 9120/3 Hemangiosarkom**
angiosarkom
- 9121/0 Hemangiom kavernózní** *[syn. kavernom]*
- 9122/0 Hemangiom venózní**
- 9123/0 Hemangiom racemózní** *[syn. angiectasia racemosa]*
hemangiom arteriovenózní
- 9124/3 Sarkom z Kupfferových buněk (C22.0)**
- 9125/0 Hemangiom epiteloidní** *< 2 > sem patří Kimurova angiolymfoidní hyperplázie*
- 9126/0 Hemangiom histiocytoidní** *< 2 > syn. pro 9125/0*
- 9130/0 Hemangioendoteliom benigní**
- 9130/1 Hemangioendoteliom, NS**
angioendoteliom
- 9130/3 Hemangioendoteliom maligní** *sem patří papilární angioendoteliom Dabské*
sarkom hemangioendoteliální
- 9131/0 Hemangiom kapilární** *sem patří gemangiom*
haemangioma simplex
hemangiom infantilní
hemangiom plexiformní
hemangiom juvenilní
- 9132/0 Hemangiom intramuskulární**
- 9133/1 Hemangioendoteliom epiteloidní, NS** *< 2 >*
- 9133/3 Hemangioendoteliom epiteloidní maligní** *< 2 >*
- 9134/1 Nádor intravaskulární bronchioloalveolární (C34. _)** *< 2 > syn. intravaskulární (sklerózující) bronchioloalveolární tumor, IVBAT, též IVSBAT, ISBAT [obsol. syn. deciduóza plic]*
- 9140/3 Sarkom Kaposiho**
sarcoma multiplex haemorrhagicum
- 9141/0 Angiokeratom** *[Fabry, Fordyce, Mibelli]*

- 9142/0 **Hemangiom verukózní keratotický** *syn. hemangiom Halterův*
- 9150/0 **Hemangiopericytom benigní**
- 9150/1 **Hemangiopericytom, NS**
- 9150/3 **Hemangiopericytom maligní**
- 9160/0 **Angiofibrom, NS**
angiofibrom juvenilní (C11. _)
- 9161/1 **Hemangioblastom** *sem patří [angioretikulom mozečku (C71.6), Lindauův nádor]*
angioblastom

917 NÁDORY LYMFATICKÝCH CÉV

- 9170/0 **Lymfangiom, NS**
lymfangioendoteliom, NS
- 9170/3 **Lymfangiosarkom**
sarkom lymfagioendoteliální
lymfangioendoteliom maligní
- 9171/0 **Lymfangiom kapilární**
- 9172/0 **Lymfangiom kavernózní**
- 9173/0 **Lymfangiom cystický**
hygrom cystický
hygrom, NS
- 9174/0 **Lymfangiomyom**
- 9174/1 **Lymfangiomyomatóza**
- 9175/0 **Hemolymfangiom**
- < 1 > 9176/0 lymfangio-keratom*

918-924 NÁDORY KOSTNÍ A CHRUPAVČITÉ

- 9180/0 **Osteom, NS (C40. _, C41. _)**
- 9180/3 **Osteosarkom, NS (C40. _, C41. _)** *syn. sarkom osteoplastický*
sarkom osteogenní, NS (C40. _, C41. _)
sarkom osteoblastický (C40. _, C41. _)
osteochondrosarkom (C40. _, C41. _)

- 9181/3 Osteosarkom chondroblastický (C40., C41.)**
- 9182/3 Osteosarkom fibroblastický (C40., C41.)** *syn. osteosarkom fibroplastický*
osteofibrosarkom (C40., C41.)
- 9183/3 Osteosarkom teleangiektatický (C40., C41.)** *[syn. maligní kostní aneurysma, osteosarkom osteolytický]*
- 9184/3 Osteosarkom při Pagetově nemoci kostí (C40., C41.)**
- 9185/3 Osteosarkom malobuněčný (C40., C41.)** < 2 >
- 9190/3 Osteosarkom juxtakortikální (C40., C41.)**
sarkom osteogenní juxtakortikální (C40., C41.)
osteosarkom parostální (C40., C41.)
sarkom osteogenní periostální (C40., C41.)
- 9191/0 Osteom osteoidní, NS (C40., C41.)** *syn. osteoblastom cirkumskriptní*
- 9200/0 Osteoblastom, NS (C40., C41.)**
osteom osteoidní obrovský (C40., C41.)
- 9200/1 Osteoblastom agresivní (C40., C41.)** < 2 >
- 9210/0 Osteochondrom (C40., C41.)** *syn. chondroosteom*
exostóza kartilaginózní (C40., C41.)
exostóza osteokartilaginózní (C40., C41.)
ekchondrom (C40., C41.)
- 9210/1 Osteochondromatóza, NS (C40., C41.)**
ekchondróza (C40., C41.)
- 9220/0 Chondrom, NS (C40., C41.)** *sem patří myxochondrom*
enchondrom (C40., C41.)
- 9220/1 Chondromatóza, NS** *sem patří nemoc Ollierova*
- 9220/3 Chondrosarkom, NS (C40., C41.)**
fibrochondrosarkom (C40., C41.)
- 9221/0 Chondrom juxtakortikální (C40., C41.)**
chondrom periostální
- 9221/3 Chondrosarkom juxtakortikální (C40., C41.)**
- 9230/0 Chondroblastom, NS (C40., C41.)**
nádor obrovskobuněčný chondromatózní (C40., C41.)
nádor Codmanův (C40., C41.)

- 9230/3 Chondroblastom maligní (C40., C41.) *syn. chondroblastom agre-sivní*
- 9231/3 Chondrosarkom myxoidní *< 2 > sem patří sarkom chordoidní*
- 9240/3 Chondrosarkom mezenchymální
- 9241/0 Fibrom chondromyxoidní (C40., C41.) *[syn. chondromyofibrom]*

925 NÁDORY OBROVSKOBUNĚČNÉ

viz též 9230/0

- 9250/1 Nádor obrovskobuněčný kosti, NS
(C40., C41.)
osteoklastom, NS (C40., C41.)
- 9250/3 Nádor obrovskobuněčný maligní kosti
(C40., C41.)
osteoklastom maligní (C40., C41.)
sarkom obrovskobuněčný kosti
(C40., C41.)
- 9251/1 Nádor obrovskobuněčný měkkých tkání, NS *(C49.) [obsol. syn. osteoklastom extraosální]*
- 9251/3 Nádor obrovskobuněčný maligní měkkých tkání *(C49.) viz též 8830/3 obrovskobuněčná varianta*

926 JINÉ KOSTNÍ NÁDORY (C40., C41.)

- 9260/3 Sarkom Ewingův
nádor Ewingův
- 9261/3 Adamantinom dlouhých kostí
adamantinom tibie (C40.2)
- 9262/0 Fibrom osifikující
fibroosteom
osteofibrom

**927-934 ODONTOGENNÍ NÁDORY
(C41.)**

správně (C41.0, C41.1)

- 9270/0** Nádor odontogenní benigní *syn. nádor odontogenní benigní klarocelulární*
- 9270/1** Nádor odontogenní, NS
- 9270/3** Nádor odontogenní maligní
karcinom odontogenní
sarkom odontogenní
karcinom intraoseální
karcinom ameloblastický
- 9271/0** Dentinom
- 9272/0** Cementom, NS
dysplázie cementální periapikální
dysplázie cementoosální periapikální
- 9273/0** Cementoblastom benigní *syn. cementom pravý*
- 9274/0** Fibrom cementifikující *[syn. cementofibrom]*
- 9275/0** Cementom obrovský
dysplázie kostní floridní *syn. dysplázie cementoosální*
- 9280/0** Odontom, NS
- 9281/0** Odontom složený
- 9282/0** Odontom komplexní
- 9290/0** Fibroodontom ameloblastický
odontom fibroameloblastický *syn. odontom měkký*
- 9290/3** Odontosarkom ameloblastický *syn. sarkom ameloblastický odontogenní*
- 9300/0** Nádor odontogenní adenomatoidní
adenoameloblastom
- 9301/0** Cysta odontogenní kalcifikující *syn. ameloblastom kalcifikující a rohovějící, Gorlin*
- 9302/0** Nádor odontogenní ze stínových buněk *< 2 > syn. pilomatrixom odontogenní*
- 9310/0** Ameloblastom, NS
adamantinom, NS (*vyjma dlouhé kosti M-9261/3*)
- 9310/3** Ameloblastom maligní
adamantinom maligní (*vyjma dlouhé kosti M-9261/3*)

9311/0	Odontoameloblastom	<i>syn. odontom ameloblastický</i>
9312/0	Nádor odontogenní skvamózní	<i>syn. ameloblastom akantotický</i>
9320/0	Myxom odontogenní fibromyxom odontogenní	
9321/0	Fibrom odontogenní centrální fibrom odontogenní, NS	
9322/0	Fibrom odontogenní periferní	< 2 >
9330/0	Fibrom ameloblastický	<i>syn. fibroadamantoblastom</i>
9330/3	Fibrosarkom ameloblastický sarkom ameloblastický fibrosarkom odontogenní	
9340/0	Nádor kalcifikující epitelální odontogenní Pindborgův nádor	

935-937 RŮZNÉ NÁDORY

9350/1	Kraniofaryngeom (C75.2) nádor Rathkeovy výchlípký (C75.1)	<i>syn. Erdheimův nádor</i>
		< 1 > 9351/0 <i>hamartom, NS</i> <i>M-75500</i>
		< 1 > 9352/0 <i>choristom, NS</i> <i>M-26000</i>
9360/1	Pinealom (C75.3)	
9361/1	Pineocytom (C75.3)	<i>syn. pinealocytom</i>
9362/3	Pineoblastom (C75.3)	<i>syn. pinealoblastom</i>
9363/0	Nádor melanotický neuroektodermový Retinal anlage tumor progonom melanotický * melanoameloblastom (C40._,C41._)	* [dopor. neužívat]
9364/3	Nádor periferní neuroektodermový periferní neuroektodermový tumor nádor neuroektodermový, NS	< 2 >
		< 1 > 9370/0 <i>ecchordosis</i> <i>physaliphora D4-91750</i>
9370/3	Chordom	

938-948 GLIOMY

- 9380/3 Gliom maligní (C71.)**
gliom, NS (vyjma nazální) (C71.)
- 9381/3 Gliomatóza mozku (C71.)** *syn. gliom difúzní [syn. glioblastosis diffusa]*
- 9382/3 Gliom smíšený (C71.)**
oligoastrocytom smíšený (C71.)
- 9383/1 Gliom subependymální (C71.)** *viz též 9391/3*
astrocytom subependymální, NS (C71.)
subependymom (C71.)
- 9384/1 Astrocytom subependymální obrovskobuněčný (C71.)**
- 9390/0 Papilom chorioidálního plexu, NS (C71.5)**
plexuspapilom chorioidální, NS (C71.5)
- 9390/3 Papilom chorioidálního plexu maligní (C71.5)**
plexuspapilom chorioidální anaplastický (C71.5)
- 9391/3 Ependymom, NS (C71.)**
ependymom epiteliální (C71.)
- 9392/3 Ependymom anaplastický (C71.)**
ependymoblastom (C71.)
- 9393/1 Ependymom papilární (C71.)**
- 9394/1 Ependymom myxopapilární (C71.)** *[syn. gliopendymom myxopapilární]*
< 1 > 9395/0 cysta koloidní III. komory D4-91410
- 9400/3 Astrocytom, NS (C71.)** *[syn. astrocytom, grade I a II]*
astrogliom (C71.)
gliom astrocytický (C71.)
astrocytom cystický (C71.)
- 9401/3 Astrocytom anaplastický (C71.)** *[syn. astrocytom, grade III]*
- 9410/3 Astrocytom protoplasmatický (C71.)**
- 9411/3 Astrocytom gemistocytární (C71.)**
gemistocytom (C71.)
- 9420/3 Astrocytom fibrilární (C71.)**
astrocytom fibrózní (C71.)

- 9421/3 **Astrocytom pilocytický (C71.)** *viz též 9423/3*
 astrocytom piloidní (C71.)
 astrocytom juvenilní (C71.)
- 9422/3 **Spongioblastom, NS (C71.)**
- 9423/3 **Spongioblastom polární (C71.)**
- 9424/3 **Astrocytom xantomatózní pleomorfní (C71.)** < 2 >
 xanthoastrocytom pleomorfní (C71.)
- 9430/3 **Astroblastom (C71.)**
- 9440/3 **Glioblastom, NS (C71.)** *[syn. gliom nediferencovaný (C71.)]*
 glioblastom multifornní (C71.)
 spongioblastom multifornní (C71.)
- 9441/3 **Glioblastom gigantocelulární (C71.)**
- 9442/3 **Gliosarkom (C71.)**
 glioblastom se sarkomatózní složkou (C71.)
- 9443/3 **Spongioblastom polární primitivní (C71.)**
- 9450/3 **Oligodendrogliom, NS (C71.)**
- 9451/3 **Oligodendrogliom anaplastický (C71.)**
- 9460/3 **Oligodendroblastom (C71.)**
- 9470/3 **Meduloblastom, NS (C71.6)**
- 9471/3 **Meduloblastom desmoplastický (C71.6)**
 sarkom mozečku arachnoidální ohraničený (C71.6)
- 9472/3 **Medulomyoblastom (C71.6)** *syn. meduloblastom myoblastický*
- 9473/3 **Nádor primitivní neuroektodermový (C71.)** < 2 > *syn. primitive neuroectodermal tumor (PNET)*
- 9480/3 **Sarkom mozečku, NS (C71.6)**
- 9481/3 **Sarkom monstrocelulární (C71.)** *syn. sarkom obrovsko-buněčný (C71.)*

949-952 NÁDORY NEUROEPITELIOMATÓZNÍ

- 9490/0 **Ganglioneurom**
 gangliocytom

- 9490/3 **Ganglioneuroblastom** [syn. ganglioneurom
maligní]
sem patřít ektomezenchymom
- 9491/0 **Ganglioneuromatóza**
- 9500/3 **Neuroblastom, NS** syn. sympatoblastom
sympatikoblastom
- 9501/3 **Meduloepiteliom, NS**
diktyom
- 9502/3 **Meduloepiteliom teratoidní**
- 9503/3 **Neuroepiteliom, NS**
- 9504/3 **Spongioneuroblastom**
- 9505/1 **Gangliogliom** [syn. ganglioglioneurom]
glioneurom
neuroastrocytom
- 9506/0 **Neurocytom** [syn. gangliom, Purkynjeom]
- 9507/0 **Nádor paciniánský** [syn. neurofibrom paci-
niánský], viz < 1 > 9543/0
- 9510/3 **Retinoblastom, NS (C69.2)** [syn. gliom retinální, C69.2]
- 9511/3 **Retinoblastom diferencovaný (C69.2)**
- 9512/3 **Retinoblastom nediferencovaný (C69.2)**
- 9520/3 **Nádor neurogenní olfaktorální**
- 9521/3 **Estezineurocytom (C30.0)**
- 9522/3 **Estezineuroblastom (C30.0)**
neuroblastom olfaktorický (C30.0)
- 9523/3 **Estezineuroepiteliom (C30.0)**
neuroepiteliom olfaktorický (C30.0)

953 MENINGEOMY (C70.)

- 9530/0 **Meningeom, NS**
meningiom, NS
- 9530/1 **Meningeomatóza, NS**
meningiomatóza difúzní
meningiomy mnohočetné
- 9530/3 **Meningeom maligní**
sarkom leptomeningeální

sarkom meningeální
sarkom meningotelialní

9531/0 Meningeom meningotelový
meningiom endoteliomatózní
meningiom syncytiální

*sem patří meningeom
adenoidní, sekretorický*

9532/0 Meningeom fibrózní
meningiom fibroblastický

9533/0 Meningeom psamomatózní

9534/0 Meningeom angiomatózní

9535/0 Meningeom hemangioblastický
meningiom angioblastický

9536/0 Meningeom hemangiopericytární

9537/0 Meningeom přechodný
meningiom smíšený

9538/1 Meningeom papilární

9539/3 Sarkomatóza mening

954-957 NÁDORY NERVOVÝCH POCHEV

9540/0 Neurofibrom, NS

*sem patří neurofibrom
difúzní, n. glandulární*

9540/1 Neurofibromatóza, NS
neurofibromatóza mnohotná
von Recklinghausenova nemoc
(*nikoliv kostní*)

9540/3 Neurofibrosarkom
sarkom neurogenní
neurosarkom

9541/0 Neurofibrom melanotický

*< 1 > 9543/0 neurofibrom
paciniánský viz < 2 > 9507/0*

9550/0 Neurofibrom plexiformní
neurom plexiformní

9560/0 Neurilemom, NS
neurom akustický (C72.4)
Schwannom, NS

neurinom
Schwannom pigmentovaný
Schwannom melanotický

9560/1 Neurinomatóza

9560/3 Neurilemom maligní
Schwannom maligní, NS
neurilemosarkom

9561/3 Tritonský nádor maligní < 2 >
Schwannom maligní rhabdomyoblastický

9562/0 Neurothekeom < 2 > *perineuriom*
myxom pochvy nervové

9570/0 Neurom, NS

< 1 > 9571/0 *neurom traumatický*

< 1 > 9571/1 *neuromy mnohotné slizniční, viz 9540/1 a 9560/1*

958 NÁDORY GRANULÁRNÍ A SARKOM ALVEOLÁRNÍ MĚKKÝCH ČÁSTÍ

9580/0 Nádor z granulárních buněk, NS
myoblastom granulocelulární, NS

[syn. myoblastický myom, NS, Abrikosovův nádor]

9580/3 Nádor z granulárních buněk maligní
myoblastom granulocelulární maligní

9581/3 Sarkom alveolární měkkých částí

959 - 971 LYMFOMY HODGKINOVA A NON-HODGKINOVA TYPU

V MKN-O-2 byl celý úsek lymfomů zásadně změněn

959 LYMFOM MALIGNÍ, NS NEBO DIFÚZNÍ

- < 1 > 9590/0 lymfom benigní
(Castleman) < 2 > M-72260
- 9590/3 Lymfom maligní, NS
lymfom difúzní, NS
ML
- 9591/3 Lymfom maligní non-Hodgkinův, NS
lymfom non-Hodgkinův, NS
NHML
syn. ML non-Hodgkinova
typu
- 9592/3 Lymfosarkom, NS
lymfosarkom difúzní
- 9593/3 Retikulosarkom, NS
sarkom z retikulárních buněk, NS
retikulosarkom difúzní
sarkom z retikulárních buněk difúzní
syn. retotelosarkom, sarkom
retikulární
- 9594/3 Mikrogliom (C71.)
- 9595/3 Lymfom maligní difúzní, NS
(nodulární viz 9690/3)
- < 1 > 9600 - 9640
- 965-966 HODGKINOVA NEMOC
syn. maligní lymfom (ML)
Hodgkinův
- 9650/3 Hodgkinova nemoc, NS
lymfom maligní Hodgkinův
syn. lymfogranulom maligní,
NS, nemoc Sternbergova-
-Paltaufova
- 9652/3 Hodgkinova nemoc, typ smíšený, NS
(typ III) (typ II + III viz
9666/3)
- 9653/3 Hodgkinova nemoc lymfocytodepleční, NS
(typ IV) (typ II + IV viz
9667/3)
- 9654/3 Hodgkinova nemoc lymfocytodepleční,
difúzně fibrózní
(typ IVa)
- 9655/3 Hodgkinova nemoc lymfocytodepleční
retikulární
(typ IVb)
- 9657/3 Hodgkinova nemoc bohatá na lymfocyty, NS
(typ I) (typ I + II viz 9565/3)

- 9658/3 Hodgkinova nemoc bohatá na lymfocyty, difúzní < 2 > (typ I difúzní)
- 9659/3 Hodgkinova nemoc bohatá na lymfocyty, nodulární < 2 > (typ I nodulární)
- 9660/3 Hodgkinův paraganulom, NS
Hodgkinův paraganulom nodulární
- 9661/3 Hodgkinův granulom
- 9662/3 Hodgkinův sarkom
- 9663/3 Hodgkinova nemoc, nodulární skleróza, NS (typ II)
- 9664/3 Hodgkinova nemoc, nodulární skleróza, buněčná fáze
- 9665/3 Hodgkinova nemoc, nodulární skleróza bohatá na lymfocyty < 2 > (typ I + II)
- 9666/3 Hodgkinova nemoc, nodulární skleróza, smíšená buněčnost < 2 > (typ II + III)
- 9667/3 Hodgkinova nemoc, nodulární skleróza, lymfocytodeplece < 2 > (typ II + IV)
Hodgkinova nemoc, nodulární skleróza, syncytiální varianta

**967-968 LYMFOM MALIGNÍ,
TYPIZOVANÝ DIFÚZNÍ NEBO
NS**

- 9670/3 Lymfom maligní z malých lymfocytů, NS
lymfom maligní lymfocytický diferencovaný difúzní (nodulární viz 9693/3)
syn. ML CLL typu (leukémie viz 9823/3)
- lymfom maligní lymfocytický, NS
lymfom maligní lymfocytický difúzní, NS
lymfom maligní malobuněčný, NS
lymfom maligní malobuněčný difúzní
lymfom maligní malobuněčný difúzní, NS
- 9671/3 Lymfom maligní lymfoplazmocytický
lymfom maligní lymfoplazmocytoidní imunocytom
lymfom maligní plazmocytoidní
lymfom plazmocytický

- 9672/3 Lymfom maligní z malých rozštěpených buněk difúzní**
lymfom maligní lymfocytický nízcce dife-
rencovaný difúzní
lymfom maligní z malých buněk, NS
lymfom maligní z rozštěpených buněk, NS
- syn. ML centrocytický difúzní*
(nodulární viz 9695/3)
- 9673/3 Lymfom maligní lymfocytický intermediální difúzní**

lymfom plášťové zóny
- syn. ML centrocytoidní plášťové zóny*
(nodulární viz 9694/3)
sem patří MALToma,
lymfom MALT-u (mucosa associated lymphoid tissue)
- 9674/3 Lymfom maligní centrocytický**
- syn. centrocytom*
- 9675/3 Lymfom maligní z malých a velkých buněk difúzní**

* lymfom maligní smíšený lymfo-
cytohistiocytický difúzní
lymfom maligní buněčně smíšený difúzní
- syn. ML centrocytický smíše-
ný difúzní (nodulární viz
9691/3)*
** [dopor. neužívat]*
- 9676/3 Lymfom maligní centroblasticko-centrocytický difúzní**
lymfom maligní centroblasticko-centro-
cytický, NS
- (nodulární viz 9692/3)*
- 9677/3 Polypóza maligní lymfomatózní**
- 9680/3 Lymfom maligní velkobuněčný difúzní, NS**
lymfom maligní velkobuněčný, NS
lymfom maligní velkobuněčný rozštěpený
a nerozštěpený
* lymfom maligní histiocytický, NS
lymfom maligní histiocytický difúzní
- * srovnej 9723/3*
- 9681/3 Lymfom maligní velkobuněčný rozštěpený difúzní**

lymfom maligní z velkých rozštěpených
buněk, NS
- (nodulární viz 9698/3)*

*syn. ML velkobuněčný
centrocytický difúzní*
- 9682/3 Lymfom maligní velkobuněčný z nerozštěpených buněk, NS a difúzní**
lymfom maligní velkobuněčný nerozštěpený,
difúzní, NS
lymfom maligní nerozštěpený, difúzní, NS
- syn. ML lymfoblastický
nekonvulovaný*

- 9683/3 **Lymfom maligní centroblastický difúzní** (nodulární viz 9697/3)
lymfom maligní centroblastický, NS
- 9684/3 **Lymfom maligní imunoblastický, NS** syn. *imunoblastom*
sarkom imunoblastický
lymfom maligní velkobuněčný
imunoblastický
- 9685/3 **Lymfom maligní lymfoblastický** syn. *ML z gyriformních buněk*
lymfom maligní z konvolovaných buněk
lymfoblastom *lymfoblastom T (Lukes)*
- 9686/3 **Lymfom maligní malobuněčný difúzní z nerozštěpených buněk**
lymfom maligní nediferencovaný
non-Burkittova typu
lymfom maligní nediferencovaný, NS
- 9687/3 **Lymfom Burkittův, NS**
Burkittův nádor
lymfom maligní nediferencovaný Burkittova typu
lymfom maligní z malých nerozštěpených buněk Burkittova typu, difúzní
- 969 LYMFOMY MALIGNÍ FOLIKULÁRNÍ NEBO NODULÁRNÍ event. s difúzními oblastmi**
- 9690/3 **Lymfom maligní folikulární, NS** (difúzní viz 9595/3)
lymfom maligní nodulární, NS
lymfom maligní lymfocytický nodulární, NS *sem patří [lymfoblastom Brillův-Symmersův]*
- 9691/3 **Lymfom maligní smíšený z malých rozštěpených a velkých buněk folikulární** *lymfom maligní smíšený centrocytický folikulární (difúzní viz 9675/3)*
lymfom maligní buněčně smíšený folikulární
lymfom maligní smíšený lymfocytickohistiocytický nodulární (folikulární)
- 9692/3 **Lymfom maligní centroblasticko-centrocytický folikulární** (difúzní viz 9676/3)
- 9693/3 **Lymfom maligní lymfocytický diferencovaný nodulární** (difúzní viz 9670/3)
- 9694/3 **Lymfom maligní lymfocytický intermediální nodulární** syn. *ML plášťové zony (difúzní viz 9673/3)*

- 9695/3 Lymfom maligní z malých rozštěpených buněk folikulární (difúzní viz 9672/3)
syn. centrocytom nodulární
- 9696/3 Lymfom maligní lymfocytický nížce diferencovaný nodulární splývá s 9695/3
- 9697/3 Lymfom maligní centroblastický folikulární (difúzní viz 9683/3)
- 9698/3 Lymfom maligní velkobuněčný folikulární, NS (difúzní viz 9680/3)
lymfom maligní nerozštěpený folikulární
lymfom maligní histiocytický nodulární lépe 9723/3
lymfom maligní z velkých rozštěpených buněk folikulární (difúzní viz 9681/3)
lymfom maligní z velkých nerozštěpených buněk folikulární

970 LYMFOMY KOŽNÍ A PERIFERNÍ Z T BUNĚK

- 9700/3 Mycosis fungoides (C44. _)
- 9701/3 Sézaryho nemoc
Sézaryho syndrom
- 9702/3 Lymfom periferní T, NS (leukémie viz 9827/3 leukémie adultní T)
- 9703/3 Lymfom T-zóny
- 9704/3 Lymfom lymfoepiteloidní
Lennertův lymfom
- 9705/3 Lymfom periferní T, AILD (B varianta viz 9767/1)
(angioimunoblastická lymfadenopatie s dysproteinemií)
lymfom angioimunoblastický
- 9706/3 Lymfom periferní T, pleomorfní malobuněčný
- 9707/3 Lymfom periferní T, pleomorfní ze středních a velkých buněk
- 9709/3 Lymfom kožní (C44. _) pouze pro T řadu

971 LYMFOMY NON-HODGKINOVY JINÉ

- < 1 > 9710/3 mikrogliom viz
< 2 > 9594/3
- 9711/3 Lymfom monocytoidní B [syn. ML centrocytoidní]

- 9712/3 **Angioendoteliomatóza** (B)
- 9713/3 **Lymfom angiocentrický T**
retikulóza maligní, NS
* retikulóza polymorfní (midline) * *syn. Krausův granulom*
- 9714/3 **Lymfom velkobuněčný (Ki-1+)** *syn. ML anaplastický velkobuněčný*

972 NÁDORY LYMFOPRETIKULÁRNÍ JINÉ

- 9720/3 **Histiocytóza maligní** [syn. hyperplázie
retikulóza medulární histiocytická *histiocytická hemofagická*
Robb-Smith
< 1 > 9721/3 viz
< 2 > 9720/3
- 9722/3 **Lettererova-Siweova nemoc**
histiocytóza progresivní diferencovaná akutní
histiocytosis X progresivní akutní
retikuloendotelióza nelipidní
- 9723/3 **Lymfom histiocytický pravý** < 2 >

973 PLAZMOCELULÁRNÍ NÁDORY

- < 1 > 9731/1 *plazmocytom benigní, viz M-43061*
- 9731/3 **Plazmocytom, NS**
plazmocytom extramedulární
myelom solitární
plazmocytom solitární (leukémie viz 9830/3)
- 9732/3 **Myelom mnohotný (C42.1)**
myelom, NS (C42.1)
myelomatóza (C42.1)
myelom plazmocelulární (C42.1)

974 NÁDORY Z ŽÍRNÝCH BUNĚK

- 9740/1 **Mastocytom, NS**
nádor z žírných buněk, NS *syn. heparinocytom*

- 9740/3 **Sarkom z žírných buněk** *leukémie viz 9900/3*
 nádor z žírných buněk maligní
 mastocytom maligní
- 9741/3 **Mastocytóza maligní**
 mastocytóza systémová

976 IMUNOPROLIFERATIVNÍ NEMOCI

- 9760/3 **Nemoc imunoproliferativní, NS** < 2 >
- 9761/3 **Waldenströмова makroglobulinémie (C42.0)** < 2 >
- 9762/3 **Nemoc těžkých řetězců alfa** < 2 >
- 9763/3 **Nemoc těžkých řetězců gama** < 2 >
 Franklinova nemoc
- 9764/3 **Nemoc imunoproliferativní tenkého střeva** < 2 > *syn. IPSID*
 (C17.) *(immunoproliferative small*
 lymfom mediteránní *intestine disease)*
- 9765/1 **Gamapatie monoklonální** < 2 >
- 9766/1 **Léze angiocentrická imunoproliferativní** < 2 > (B)
 granulomatóza lymfoidní *Liebow*
- 9767/1 **Lymfadenopatie angioimunoblastická** < 2 > (B), T viz 9705/3
- 9768/1 **Nemoc lymfoproliferativní T gama** < 2 > *syn. NK lymfoproliferace*

980-994 LEUKÉMIE

980 LEUKÉMIE, NS (C42.1)

- 9800/3 **Leukémie, NS** *[hemoblastóza, leukóza]*
- 9801/3 **Leukémie akutní, NS**
 leukémie blastická
 leukémie nediferencovaná
- 9802/3 **Leukémie subakutní, NS**
- 9803/3 **Leukémie chronická, NS**
- 9804/3 **Leukémie aleukemická, NS**

982 LEUKÉMIE LYMFOIDNÍ (C42.1)

- 9820/3 **Leukémie lymfatická, NS** *[lymfadenóza]*
 leukémie lymfocytická, NS
 leukémie lymfoidní, NS
- 9821/3 **Leukémie lymfoblastická akutní, NS**
 leukémie lymfocytická akutní
 leukémie lymfoidní akutní
 leukémie lymfoblastická, NS
- 9822/3 **Leukémie lymfoidní subakutní**
 leukémie lymfocytická subakutní
 leukémie lymfatická subakutní
- 9823/3 **Leukémie lymfocytická chronická** *CLL*
 leukémie lymfoidní chronická
 leukémie lymfatická chronická
- 9824/3 **Leukémie lymfoidní aleukemická**
 leukémie lymfocytická aleukemická
 leukémie lymfatická aleukemická
- 9825/3 **Leukémie prolymfocytická**
- 9826/3 **Leukémie z Burkittových buněk** *< 2 > (lymfom viz 9687/3)*
 leukémie akutní lymfoblastická Burkittova
 typu
- 9827/3 **Leukémie adultní T** *< 2 >*
 lymfom adultní T *(lymfom viz též 9702/3)*

983 LEUKÉMIE PLAZMOCELULÁRNÍ (C42.1)

- 9830/3 **Leukémie plazmocelulární** *(lymfom viz 9731/3)*
 leukémie plazmocytická

984 ERYTROLEUKÉMIE (C42.1)

- 9840/3 **Erytroleukémie**
 myelóza erytremická, NS
- 9841/3 **Erytrémie akutní**
 Di Guglielmova nemoc
 myelóza erytremická akutní

9842/3 Erytrémie chronická

syn. nemoc Heilmeyero-
-Schönerova

**985 LEUKÉMIE
LYMFOSARKOMATÓZNÍ (C42.1)**

9850/3 Leukémie lymfosarkomatózní

(lymfom viz 9592/3)
syn. leukosarkomatóza
Sternbergova

**986 LEUKÉMIE MYELOIDNÍ
GRANULOCYTICKÉ (C42.1)**

9860/3 Leukémie myeloidní, NS
leukémie granulocytická, NS
leukémie myelocytická, NS
leukémie myelomonocytická, NS

[myelóza]

9861/3 Leukémie myeloidní akutní
leukémie myeloblastická akutní
leukémie granulocytická akutní
leukémie myelocytická akutní

9862/3 Leukémie myeloidní subakutní
leukémie granulocytická subakutní

9863/3 Leukémie myeloidní chronická
leukémie granulocytická chronická
leukémie myelocytická chronická

9864/3 Leukémie myeloidní aleukemická
leukémie granulocytická aleukemická

< 1 > 9865/3 leukémie
myeloidní neutrofilní

9866/3 Leukémie promyelocytická akutní
9867/3 Leukémie myelomonocytická akutní
9868/3 Leukémie myelomonocytická chronická

987 LEUKÉMIE BAZOFILNÍ (C42.1)

9870/3 Leukémie bazofilní

988 LEUKÉMIE EOZINOFILNÍ (C42.1)

9880/3 Leukémie eozinofilní

989 LEUKÉMIE MONOCYTICKÉ (C42.1)

9890/3 Leukémie monocytická, NS

9891/3 Leukémie monocytická akutní
leukémie monoblastická akutní
leukémie monoblastická, NS

9892/3 Leukémie monoblastická subakutní

9893/3 Leukémie monocytická chronická

9894/3 Leukémie monocytická aleukemická

990-994 JINÉ LEUKÉMIE

9900/3 Leukémie ze žírných buněk (C42.1)

syn. leukémie mastocytická

9910/3 Leukémie megakaryoblastická akutní (C42.1)
leukémie megakaryocytická (C42.1)

*< 1 > 9920/3 myelóza
megakaryocytická*

9930/3 Sarkom myeloidní
sarkom granulocytický
chlorom

[myelosarkom]

9931/3 Panmyelóza akutní (C42.1)

9932/3 Myelofibróza akutní C42.1)

< 2 >

9940/3 Leukémie trichocelulární (C42.1)

9941/3 Retikuloendotelióza leukemická

< 2 >

**995-997 MYELOPROLIFERATIVNÍ
A LYMFOPROLIFERATIVNÍ
PORUCHY (C42.1)**

9950/1 Polycytémie pravá
polycythaemia rubra vera

- 9960/1** **Nemoc myeloproliferativní chronická**
nemoc myeloproliferativní, NS
- 9961/1** **Myeloskleróza s myeloidní metaplázií**
myeloskleróza megakaryocytická
myelofibróza s myeloidní metaplázií
- 9962/1** **Trombocytémie idiopatická**
trombocytémie esenciální
trombocytémie esenciální hemoragická
trombocytémie hemoragická idiopatická
- 9970/1** **Nemoc lymfoproliferativní, NS**

odlišuj 9768/1

998 MYELOYDYSPLASTICKÉ SYNDROMY (C42.1)

- 9980/1** **Anémie refrakterní, NS** < 2 >
- 9981/1** **Anémie refrakterní bez sideroblastů** < 2 >
- 9982/1** **Anémie refrakterní se sideroblasty** < 2 >
- 9983/1** **Anémie refrakterní s excesem blastů** < 2 >
- 9984/1** **Anémie refrakterní s excesem blastů
s transformací** < 2 >
- 9989/1** **Syndrom myelodysplastický, NS** < 2 >
preleukémie
syndrom preleukemický

ABECEDNÍ SEZNAM

Poznámka redakce české verze

Hesla sestávající z podstatného a přídavného jména jsou uvedena pod substantivem.

Eponymická označení jsou většinou pod jménem autora. Pořadí hesel respektuje českou abecedu.

Cizojazyčné termíny, zvláště latinské, jsou převedeny do mezinárodní nebo české podoby, k níž směřují i odkazy, např. carcinoma viz karcinom. Pouze názvy běžně používané i v hovorové řeči byly ponechány v původním znění.

Topický kód C, pokud je uveden, platí pro nejčastější, ale nikoliv nutně jedinou možnou lokalizaci. Odkazy na topografické údaje jsou shrnuty pod heslem "nádor lokalizačně".

Kód biologické povahy (chování) je uveden za zlomkovou čarou na 5. místě číselného morfologického kódu M- u neoplastických afekcí (M-8000 a vyšší). Platí pro obvyklé varianty kódované morfologické jednotky, čímž nejsou vyloučeny jiné možnosti (viz též Úvod, str. 23 - 26). *Vhodnost resp. použitelnost* termínu zjištěného v Abecedním seznamu je nutno ověřit pod příslušným kódem v Numerickém seznamu morfologických kódů za str. 85, kde jsou uvedena i event. další synonyma a vysvětlivky. Jednotlivé stránkové odkazy neuvádíme.

Pro větší přehlednost jsou slova, která se opakují, nahrazena v dalších řádcích pomlčkami až do počtu tří slov v jedné řádce. Přitom se nerespektují předložky.

Údaje o *nenádorových afekcích*, které nejsou zařazeny v Numerickém seznamu morfologických nádorových kódů, mohou být užitečné např. při klasifikaci tumoriformních procesů. Jejich pětimístné, nedělené kódy M- uváděné za heslem jsou převzaty z publikace SNOMED, 3. vyd. (viz též Úvod, str. 19). Ze stejného zdroje jsou převzaty i ostatní kódy nenádorových afekcí, vesměs předznamenané D (disease), jichž jsme použili tam, kde nelze kombinací morfologického a topografického kódu dostatečně charakterizovat dotyčnou afekci. Pokud jsou uvedeny obě možnosti, je kód D nosologicky přesnější, kdežto kód M spíše umožňuje obecné zařazení jednotky.

- M-9580/0** **Abrikosovův nádor, NS**
Acanthosis nigricans (C44._) D0-22320
- M-8051/3** **Ackermanův karcinom**
- M-9310/0** **Adamantinom, NS (vyjma dlouhé kosti M-9261/3) (C41._)**
- M-9310/3** --- maligní (vyjma dlouhé kosti M-9261/3) (C41._)
- M-9261/3** --- tibie (dlouhých kostí) (C40.2)

M-8570/3 Adenoakantom

M-8075/3 --- Lever (C44._)

Adenoakantóza (dlaždicová metaplázie) M-73220

M-9300/0 Adenoameloblastom (C41._)

M-9013/0 Adenofibrom, NS (C56.9)

M-8381/0 --- endometrioidní, NS (C56.9)

M-8381/3 --- --- maligní (C56.9)

M-8381/1 --- --- o hraniční malignitě (C56.9)

M-9015/0 --- mucinózní (C56.9)

M-9013/0 --- papilární, cystický (C56.9)

M-9014/0 --- serózní (C56.9)

M-8313/0 --- z jasných buněk (klarocelulární)

Adenofibróza M-74230

M-8570/3 Adenokankroid (adenoakantom)

M-8245/3 Adenokarcinoid

M-8140/3 Adenokarcinom, NS viz též Karcinom

M-8560/3 --- a dlaždicový karcinom smíšený (adenoskvamózní)

M-8281/3 --- acidobazofilní smíšený (C75.1)

M-8280/3 --- acidofilní, eozinofilní (C75.1)

M-8550/3 --- acinózní

M-8370/3 --- adrenokortikální (C74.0)

M-8251/3 --- alveolární (C34._)

M-8401/3 --- apokrinní

M-8147/3 --- bazocelulární (C07._, C08._)

M-8300/3 --- bazofilní (C75.1)

M-8250/3 --- bronchiolární (C34._)

M-8250/3 --- bronchioloalveolární (C34._)

M-8323/3 --- buněčně smíšený

M-8420/3 --- ceruminózní (C44.2)

M-8140/3 --- cylindrocelulární

M-8200/3 --- cylindroidní (C34._) viz též 8147/3 (C07._, C08._)

M-8440/3 --- cystický

M-8143/3 --- časný povrchový (C16._)

M-8145/3 --- difúzní (C16._)

M-8500/3 --- duktální, NS

M-8500/3 --- --- infiltrující (C50._)

M-9070/3 --- embryonální

M-8380/3 --- endometrioidní (C56.9)

M-8280/3 --- eozinofilní (C75.1)

M-8330/3 --- folikulární, NS (C73.9)

M-8331/3 --- --- diferencovaný (C73.9)

M-8332/3 --- --- mírně diferencovaný (C73.9)

M-8332/3 --- --- trabekulární (C73.9)

M-8480/3	Adenokarcinom gelatinózní
M-8481/3	--- hlenotvorný
M-8270/3	--- chromofóbní (C75.1)
M-9071/3	--- infantilní testikulární (C62._)
M-8140/2	--- in situ, NS
M-8210/2	--- --- v adenomatózním polypu
M-8210/2	--- --- v tubulárním adenomu
M-8263/2	--- --- v tubulovilózním adenomu
M-8261/2	--- --- ve vilózním adenomu
M-8150/3	--- insulární (C25._)
M-8154/3	--- --- a exokrinní (C25._)
M-8144/3	--- intestinální (C16._)
M-8504/3	--- intracystický papilární
M-8500/2	--- intraduktální neinfiltující, NS
M-8503/3	--- --- papilární invazivní (C50._)
M-8503/2	--- --- --- neinvazivní (C50._)
M-8310/3	--- klarocelulární
M-8322/3	--- --- paratyreoidey (C75.0)
M-8480/3	--- koloidní
M-8244/3	--- kombinovaný s karcinoidem
M-8201/3	--- kribriformní
M-8312/3	--- ledviny (Grawitzův) (C64.9)
M-8520/3	--- lobulární (C50._)
M-8510/3	--- medulární, NS
M-8140/6	--- metastatický, NS
M-9110/3	--- mezonefrický
M-8310/3	--- mezonefroidní (klarocelulární)
M-8480/3	--- mucinózní
M-8480/3	--- mukoidní
M-8481/3	--- mukosekreční, hlenotvorný
M-8480/3	--- mukózní
M-8290/3	--- onkocytární
M-8290/3	--- oxyfilní
M-8450/3	--- papilárně cystický
M-8340/3	--- papilárně folikulární (C73.9)
M-8260/3	--- papilární, NS
M-8503/3	--- --- infiltrující (C50._)
M-8504/3	--- --- intracystický
M-8503/2	--- --- neinfiltující (C50._)
M-8350/3	--- --- sklerózující neopouzdřený (C73.9)
M-8940/3	--- pleomorfní smíšený
M-8400/3	--- potní žlázy (C44._)
M-8143/3	--- povrchový, povrchově se šířící (C16._)
M-8470/3	--- pseudomucinózní (C56.9)
M-8573/3	--- s apokrinní metaplázií

M-8570/3	Adenokarcinom s dlaždicovou metaplázií
M-8571/3	--- s chrupavčitou a kostní metaplázií
M-8571/3	--- s kartilaginózní metaplázií
M-8571/3	--- s kostní metaplázií
M-8572/3	--- s vřetenobuněčnou metaplázií
M-8410/3	--- sebaceózní (C44._)
M-8441/3	--- serózní, NS
M-8460/3	--- --- papilární (C56.9)
M-8141/3	--- skirhotický
M-8350/3	--- sklerózující neopouzdrěný (C73.9)
M-8154/3	--- smíšený insulární a exokrinní (C25._)
M-8190/3	--- trabekulární
M-8211/3	--- tubulární
M-8220/3	--- v adenomatózní polypóze (C18._)
M-8221/3	--- --- --- mnohotné
M-8210/3	--- v adenomatózním polypu
M-8263/3	--- v tubulovilózním adenomu
M-8261/3	--- ve vilózním adenomu
M-8262/3	--- vilózní
M-8147/3	--- z bazálních buněk (C07._, C08._)
M-8320/3	--- z granulárních buněk
M-8290/3	--- z Hürthleho buněk (C73.9)
M-8310/3	--- z jasných buněk, NS
M-8300/3	--- z mukoidních buněk (C75.1)
M-8490/3	--- z prstenčitých buněk
M-8322/3	--- z vodojasných buněk (C75.0)
M-8530/3	--- zánětlivý (C50._)
M-8323/3	--- ze smíšených buněk
M-8160/3	--- žlučovodu (C22.1)
M-8324/0	Adenolipom
M-8561/0	Adenolymfom (C07._,C08._)
M-8140/0	Adenom, NS
M-8281/0	--- acidobazofilní (C75.1)
M-8280/0	--- acidofilní (C75.1)
M-8550/0	--- acinózní
M-8390/0	--- adenogenní (adnexální) (C44._)
M-8370/0	--- adrenální kortikální, NS (C74.0)
M-8152/0	--- alfacelulární (C25._)
M-8251/0	--- alveolární (C34._)
M-8401/0	--- apokrinní
M-8147/0	--- bazocelulární (C07._,C08._)
M-8281/0	--- bazoeozinofilní (C75.1)
M-8300/0	--- bazofilní (C75.1)
M-8151/0	--- betacelulární (C25._)

M-8506/0	Adenom	bradavky (C50.0)
M-8140/1	---	bronchiální, NS (C34.0)
M-8200/3	---	--- cylindroidní (C34.0)
M-8240/3	---	--- karcinoidní (C34.0)
M-8323/0	---	buněčně smíšený
M-8420/0	---	ceruminózní (C44.2)
M-8147/0	---	cylindroidní z bazálních buněk (C07.0, C08.0)
M-8440/0	---	cystický
M-8504/0	---	cystopapilární
M-8372/0	---	černý (C74.0)
M-8503/0	---	duktální, NS
M-8408/0	---	ekriní papilární (C44.0)
M-8191/0	---	embryonální
M-8380/0	---	endometrioidní, NS (C56.9)
M-8380/1	---	--- o hraničních biol. vlastnostech (C56.9)
M-8280/0	---	eozinofilní (C75.1)
M-8333/0	---	fetální (C73.9)
M-8330/0	---	folikulární (C73.9)
M-9110/0	---	Gärtnerova kanálu
M-8170/0	---	hepatocelulární (C22.0)
M-8160/0	---	cholangiocelulární (C22.1)
M-8270/0	---	chromofóbní (C75.1)
M-8150/0	---	insulární (C25.0)
M-8152/0	---	--- alfacelulární (C25.0)
M-8151/0	---	--- betacelulární, NS (C25.0)
M-8504/0	---	intracystický papilární
M-8503/0	---	intraduktální
M-8310/0	---	klarocelulární
M-8322/0	---	--- paratyreoidální (C75.0)
M-8334/0	---	koloidní (C73.9)
M-8370/0	---	kůry nadledviny, NS (C74.0) viz též 8371-8375/0
M-8375/0	---	--- --- buněčně smíšený (C74.0)
M-8372/0	---	--- --- pigmentovaný (C74.0)
M-8374/0	---	--- --- z buněk glomerulózy (C74.0)
M-8373/0	---	--- --- z jasných buněk (C74.0)
M-8371/0	---	--- --- z kompaktních buněk (C74.0)
M-8401/0	---	laktující (C50.0)
M-8150/0	---	Langerhansových ostrůvků (C25.0) viz insulární
M-8334/0	---	makrofolikulární (C73.9)
M-9110/0	---	mezonefrický
M-8202/0	---	mikrocystický (C25.0)
M-8333/0	---	mikrofolikulární (C73.9)
M-8360/1	---	mnohotný endokrinní
M-8146/0	---	monomorfní
M-8480/0	---	mucinózní

	Adenom nefrogenní (metaplázie) M-73380
M-8290/0	--- onkocytární
M-8290/0	--- oxyfilní
M-8260/0	--- papilární, NS
M-8408/0	--- --- ekrinní (C44._)
M-8263/0	--- papilotubulární
M-8982/0	--- plasmocytoidní viz myoepiteliom
M-8940/0	--- pleomorfní
M-8210/0	--- polypoidní, polypózní
M-8221/0	--- --- mnohočetný
M-8400/0	--- potní žlázy (C44._)
M-8410/0	--- sebaceózní (C44._)
M-8550/0	--- serózní
M-8281/0	--- smíšený bazoeozinofilní (C75.1)
M-8370/0	--- spongiocytický (C74.0)
M-8640/0	--- testikulární tubulární (Pickův)
M-8330/0	--- toxický (pseudopapilární) (C73.9)
M-8190/0	--- trabekulární
M-8211/0	--- tubulární, NS
M-8641/0	--- --- lipotezaurující (C56.9)
M-8263/0	--- tubulovilózní (tubulopapilární), NS
M-8263/0	--- viloglandulární
M-8261/1	--- vilózní, NS
M-9110/0	--- Wolffova duktů
M-8550/0	--- z acinózních buněk
M-8147/0	--- z bazálních buněk (C07._, C08._)
M-8153/1	--- z G-buněk
M-8321/0	--- z hlavních buněk (C75.0)
M-8290/0	--- z Hürthleho buněk (C73.9)
M-8310/0	--- z jasných buněk
M-8300/0	--- z mukoidních B buněk (C75.1)
M-8322/0	--- z vodojasných buněk (C75.0)
M-8640/0	--- ze Sertoliho buněk
M-8641/0	--- --- --- lipotezaurující
M-8323/0	--- ze smíšených buněk
M-8373/0	--- ze spumoidních buněk (C74.0)
M-8400/0	--- žlázy potní (C44.0)
M-8160/0	--- žlučovodů (C22.1)
M-8220/0	Adenomatóza, NS
M-8360/1	--- endokrinní (mnohotná)
M-8506/0	--- erozivní (C50._)
M-8250/1	--- plic (C34._)
M-8221/0	--- polypózní mnohočetná
M-8932/0	Adenomyom

Adenomyosis (endometriosis) uteri, NS (C55.9) D7-72100**M-8933/3 Adenosarkom****Adenóza, NS M-74200**--- fibrotizující, sklerózující **M-74220**--- floridní **M-74260****M-9705/3 AILD viz Lymfadenopatie angioimunoblastická s dysproteinemií****Akantom pilární viz keratoakantom M-72860**--- z jasných buněk (C44._) **M-72162****M-8402/0 Akrospirom ekrinní (juxtaepidermální) (C44._)****M-8400/0** --- intradermální (C44._)**M-9310/0 Ameloblastom, NS****M-9312/0** --- akantotický**M-9301/0** --- kalcifikující a rohovějící**M-9310/3** --- maligní**M-8503/3 Ampulom (karcinom intraduktální) (C24.1)****Amyloid nádorovitý M-55160****M-8630/1 Androblastom, NS****M-8630/0** --- benigní**M-8630/3** --- maligní**M-8640/0** --- tubulární, NS (nádor ze Sertoliho buněk)**M-8641/0** --- --- lipotezaurující (C56.9)**M-9980/1 Anémie refrakterní, NS****M-9981/1** --- --- bez sideroplastů**M-9983/1** --- --- s excesem blastů**M-9984/1** --- --- s excesem blastů s transformací**M-9982/1** --- --- se sideroplasty**Aneuryzma, NS M-32200**--- arteriovenózní kongenitální, NS **M-24640****M-9183/3** --- kostní maligní**M-9123/0 Angiectasia racemosa****M-9161/1 Angioblastom****M-9130/1 Angioendoteliom****M-9712/3 Angioendoteliomatóza (B lymfom)****M-9160/0 Angiofibrom, NS****M-9160/0** --- juvenilní (C11._)**M-9141/0 Angiokeratom****M-8894/0 Angioleiomyom**

- M-8861/0 Angiolipom, NS
M-8856/0 --- infiltrující
M-9120/0 Angiom, NS
--- senilní (C44.) D3-85200
M-8860/0 Angiomyolipom
M-8894/0 Angiomyom
M-8711/0 Angiomyoneurom
M-8894/3 Angiomyosarkom
M-8841/1 Angiomyxom
M-9161/1 Angioretikulom viz Angioblastom
M-9120/3 Angiosarkom
M-8248/1 Apudom
M-8241/1 Argentafinom, NS
M-8241/3 --- maligní
M-8630/1 Arhenoblastom, NS
M-8630/0 --- benigní
M-8630/3 --- maligní
M-8090/1 Arningův karcinoid (C44.)
M-8803/3 Askinův nádor
M-9430/3 Astroblastom (C71.)
M-9400/3 Astrocytom, NS (C71.)
M-9401/3 --- anaplastický (C71.)
M-9400/3 --- cystický (C71.)
M-9420/3 --- fibrilární (C71.)
M-9420/3 --- fibrózní (C71.)
M-9411/3 --- gemistocytární (C71.)
M-9421/3 --- juvenilní (C71.)
M-9421/3 --- piloidní (C71.)
M-9410/3 --- protoplasmatický (C71.)
M-9383/1 --- subependymální, NS (C71.)
M-9384/1 --- obrovskobuněčný (C71.)
M-9424/3 --- xantomatózní pleomorfní (C71.)
M-9400/3 Astrogliom (C71.)
Aterom, cysta tricholemová (C44.) M-33430
Atrofie, NS M-58000
Barrettův jícen, metaplázie gastrická (C15.) M-73330, lépe D5-30910

- M-8090/3 Bazaliom, NS (C44._)** viz též Karcinom bazocelulární
- M-8094/3** --- bazoskvamózní (C44._)
- M-8093/3** --- fibroepitelový, jizevnatý (C44._)
- M-8096/0** --- intraepidermální Borstův-Jadassohnův (C44._), lépe Epiteliom
- M-8092/3** --- keloidní - morfea (C44._)
- M-8095/3** --- metatypický (C44._)
- M-8091/3** --- multicentrický (C44._)
- M-8090/3** --- pigmentový (C44.-)
- M-8092/3** --- sklerodermiformní (C44.-)
- M-8094/3** --- smíšený bazoskvamózní (C44._)
- M-8090/3** --- solidní, solidně cystický (C44._)
- M-8090/3** --- superficiální (C44._)
- M-8094/3** --- trichoepitelový viz bazoskvamózní (C44._)
- M-8833/3 Bednářův nádor**
- Blastém persistující (embryonální struktura, NS) M-26400**
- --- renální nodulární **M-26400**, lépe **D4-71044**
- M-8000/3 Blastom, NS**
- M-8960/1 Bolandův nádor (nefrom mezoblastický)**
- M-8096/0 Borstův-Jadassohnův epitheliom (C44._)**
- Botryomykom (granuloma pyogenicum) M-44020**
- Bowenoidní papulóza M-76770**
- M-8081/2 Bowenova nemoc (karcinom) (C44._)**
- M-9000/0 Brennerův nádor, NS (C56.9)**
- M-9000/3** --- --- maligní (C56.9)
- M-9000/1** --- --- o hraniční malignitě (C56.9)
- M-9000/1** --- --- proliferující (C56.9)
- M-9690/3 Brillova-Symmersova nemoc**
- M-8100/0 Brookeův nádor (C44._)**
- Brunnovy čepy M-76081**
- M-8001/1 Buňka nádorová, NS**
- M-8001/0** --- --- benigní
- M-8001/3** --- --- maligní
- M-9687/3 Burkittův nádor (lymfom)**
- Calcinosis cutis M-55400**, lépe **D0-75610**
- Castlemanův nádor (hyperplázie angiofolikulární) M-72200**, lépe **DC-72210**
- M-9273/0 Cementoblastom benigní (C41._)**
- M-9274/0 Cementofibrom (C41._)**

- M-9272/0 **Cementom**, NS (C41._)
M-9275/0 --- obrovský (C41._)
M-9273/0 --- pravý (C41._)
- M-9674/3 **Centrocytom**
M-9695/3 **Centrocytom** nodulární
- M-8420/0 **Ceruminom** (C44.2)
M-8077/2 **CIN III** (C53._)
- M-8727/0 **Clarkův névus**
- M-9823/3 **CLL** (chronická lymfatická leukémie) (C42.1)
M-9230/0 **Codmanův nádor** (C40._,C41._)
Condyloma acuminatum (C44._) M-76720
--- --- giganteum (C44._) M-76730
- Cornu cutaneum** (C44._) M-72840
- M-8200/3 **Cylindrom**, NS (vyjma kůže M-8200/0)
M-8200/0 --- ekrinní (C44._)
- Cysta**, NS M-33400
--- branchiogenní M-26500, lépe D4-B2010
--- bronchogenní kongenitální M-26680
M-9084/0 --- dermoidní, NS (C56.9) event. M-26580
--- embryonální, NS M-26500
--- enterogenní M-26660
--- epidermální, epidermoidní, rohová M-33410
--- fisurální, NS M-26600
--- folikulární (ovariální) D7-75120, luteinizovaná D7-75130
--- globulomaxilární D4-51532
--- inkluzní, NS M-33410
--- --- germinální ovaria D7-75140
--- korpusluteální ovaria D7-75130
--- kostní aneurymatická M-33640
--- --- solitární M-33650
--- luteinní ovaria D7-75130
--- mezoteliální M-33680
--- mukózní, mucinózní M-33440
--- myxoidní (ganglion) M-33600
--- nazopalatinální D4-51534
--- nepravá, pseudocysta, NS M-33980
--- odontogenní, NS M-26520
--- --- eruptivní M-26520, lépe D4-51524
--- --- folikulární M-26520, lépe D4-51520
--- --- gingivální M-26520, lépe D4-51510
M-9301/0 --- --- kalcifikující (C41._)

Cysta odontogenní primordiální (keratocysta) D5-51528

- --- radikulární (periapikální) **M-33400**, lépe **D5-10780**
- parazitární **M-33700**
- parovariální **M-26380**, lépe **D4-81524**
- patrová střední **M-26600**, lépe **D4-51536**
- peritoneální volná, viz též cysta mezoteliální **M-33680**
- prostá, NS **M-33400**
- radikulární **M-33400**, lépe **D5-10780**
- retenční, NS **M-33400**
 - --- salivární **D5-20240**
- sebaceózní **M-33430**
- serózní **M-33770**
- solitární kostní **M-33650**
- thekaluteinová **D7-75150**
- tricholemová, ateromová **M-33430**
- urachu **D4-F4050**

M-9055/1**M-9013/0****Cystadenofibrom, NS (C56.9)****M-8381/0**

--- endometrioidní, NS (C56.9)

M-8381/1

--- --- o hraniční malignitě (C56.9)

M-8381/3

--- --- maligní (C56.9)

M-9015/0

--- mucinózní (C56.9)

M-9014/0

--- serózní (C56.9)

M-8313/0

--- z jasných buněk (klarocelulární)

M-8440/3**Cystadenokarcinom, NS****M-8380/3**

--- endometrioidní (C56.9)

M-8470/3

--- mucinózní, NS (C56.9)

M-8471/3

--- --- papilární (C56.9)

M-8450/3

--- papilární, NS (C56.9)

M-8470/3

--- pseudomucinózní (C56.9)

M-8471/3

--- --- papilární (C56.9)

M-8441/3

--- serózní, NS (C56.9)

M-8460/3

--- --- papilární (C56.9)

M-8161/3

--- žlučovodu (cholangioelulární)

M-8561/0**Cystadenolymfom papilární (C07.,C08.)****M-8440/0****Cystadenom, NS****M-8380/0**

--- endometrioidní, NS (C56.9)

M-8380/1

--- --- o hraniční malignitě (C56.9)

M-8470/0

--- mucinózní, NS (C56.9)

M-8472/3

--- --- o hraniční malignitě (C56.9)

M-8471/0

--- --- papilární, NS (C56.9)

M-8473/3

--- --- --- o hraniční malignitě (C56.9)

M-8450/0

--- papilární, NS (C56.9)

M-8561/0

--- --- lymfomatózní (C07.,C08.)

M-8451/3

--- --- o hraniční malignitě (C56.9)

M-8470/0	Cystadenom pseudomucinózní, NS (C56.9)
M-8472/3	--- --- o hraniční malignitě (C56.9)
M-8471/0	--- --- papilární, NS (C56.9)
M-8473/3	--- --- --- o hraniční malignitě (C56.9)
M-8441/0	--- serózní, NS (C56.9)
M-8442/3	--- --- o hraniční malignitě (C56.9)
M-8460/0	--- --- papilární, NS (C56.9)
M-8462/3	--- --- --- o hraniční malignitě (C56.9)
M-8161/0	--- žlučovuodu (cholangiocelulární)

Cystitis cystica D7-21210, glandularis D7-21240

M-8440/0	Cystom, NS viz též Cystadenom
M-8470/0	--- mucinózní (C56.9)
M-8441/0	--- serózní (C56.9)

M-9020/1	Cystosarkom fyloidní, NS (C50.~)
M-9020/0	--- --- benigní (C50.~)
M-9020/3	--- --- maligní (C50.~)

M-9130/3 Dabské papilární angioendoteliom

Darierova dyskeratóza verukózní M-74450, lépe D4-40240

Deciduální přeměna M-79500, deciduomatóza D7-72030

M-9134/1 Deciduóza plic viz IVBAT (C34.~)

Defekt fibrózní kortikální (C40.~) M-74810

Degenerace polycystická M-50030

M-9271/0 Dentinom (C41.~)

Depozita, NS M-55000

Dermatoartritida lipidní (retikulohistiocytický granulom) M-77880

M-8832/0	Dermatofibrom, NS (C44.~)
M-8832/0	--- lentikulární (C44.~)
M-8832/1	--- protuberující (C44.~)

M-8832/3	Dermatofibrosarkom, NS (C44.~)
M-8832/3	--- protuberující, NS (C44.~)
M-8833/3	--- --- pigmentovaný

M-9084/0 Dermoid, NS

M-8821/1 Desmoid, NS

M-8822/1	--- abdominální
M-8821/1	--- extraabdominální

M-9841/3 Di Guglielмова nemoc

M-9501/3 Diktyom

Dna vápenná M-55400, lépe D0-75610

Dorfmanova-Rosaiova lymfadenopatie (histiocytóza splavů) M-77810,
event. DC-72130

M-8741/2 Dubreuilhova melanóza prekancerózní (C44.)

Duktektázie (mlékovodu) (C50.) D7-90370

Dupuytrenova nemoc (fibromatóza palmární) M-78800, lépe D1-50430

Dysgeneze, NS M-20000

M-9060/3 Dysgerminom

Dyskeratom verukózní M-74450

Dyskeratóza folikulární invertující M-72920

Dysplázie, NS M-74000

M-9272/0 --- cementální periapikální

M-9272/0 --- cementooseální periapikální

M-9989/1 --- dřevňová viz Syndrom myelodysplastický

--- epitelové, NS **M-74410**, viz též Neoplázie intraepiteliální

--- fibrózní (kosti), NS (C40.) **D4-01020**

--- --- cystická (mastopatie) (C50.) **M-74320**

M-9275/0 --- kostní floridní

--- pozánětlivá **M-74000**

--- vrozená, NS **M-20020**

Efelis (C44.) D0-70030

M-9210/0 Ekchondrom (C40.,C41.), M-9210/1 Ekchondrosis (C40.,C41.)

Ekchordosis physaliphora M-26000, lépe D4-91750

Ektázie duktální mammární D7-90370

--- žilní, NS **M-32600**, žilní hemoroidální **D3-87200**

M-9490/3 Ektomezenchymom

Ektopie M-26000 viz též Heterotopie

--- adrenální **M-26000**, lépe **D4-60103**, adrenokortikální **D4-60104**

--- gastrická **M-26000**, lépe **D4-55542**

--- gliová **M-26000**, lépe **D4-91710**

--- pituitární **M-26000**, lépe **D4-60482**

--- intestinální **M-26000**, lépe **D4-56010**

--- ledvin **M-26000**, lépe **D4-71110**

--- nazální gliová **M-26000**, lépe **D4-91710**

--- nervové (neuronální) **M-26000**, lépe **D4-91720**

--- pankreatu **M-26000**, lépe **D4-58014**

--- parotis **M-26000**, lépe **D4-52406**

--- testis **M-26000**, lépe **D4-85110**

--- žlázy mléčné **M-26000**, lépe **D4-48014**

--- --- štítné **M-26000**, lépe **D4-60320**

--- žlučníku **M-26000**, lépe **D4-57442**

- M-8820/0 Elastofibrom**
- M-8000/6 Embolus nádorový**
- M-9080/3 Embryom maligní**
Encefalokéla, NS M-21600, lépe D4-91020
- M-8840/0 Endokardiom, myxom srdce (C38.0)**
Endometriom D7-72010
Endometrióza, NS D7-72000
--- externí **D7-72020**
--- interní **D7-72100**
- M-8931/1** --- stromální (C54.1)
Endometritis syncytialis M-79420
Endosalpingiosis (metaplázie, NS) M-73200
- M-9130/0 Endoteliom intravaskulární viz Hemangioendoteliom benigní**
- M-9220/0 Enchondrom (C40._,C41._)**
M-9241/0 --- embryonální (C40._,C41._)
- M-9220/1 Enchondromatóza (nemoc Ollierova), též D4-01033**
Enterocysta, enterokystom M-26660
- M-9392/3 Ependymoblastom (C71._)**
- M-9391/3 Ependymom, NS (C71._)**
M-9392/3 --- anaplastický (C71._)
M-9391/3 --- epiteliální (C71._)
M-9394/1 --- myxopapilární (C71._)
M-9393/1 --- papilární (C71._)
- Ephelis D0-70030**
- M-8011/3 Epiteliom, NS viz též Nádor epitelový**
M-8390/0 --- adenogenní, adnexální (C44._)
M-8100/0 --- adenoidně cystický Brookeův (C44._)
M-8090/3 --- bazocelulární (C44._)
M-8011/0 --- benigní
M-8070/3 --- dlaždicobuněčný maligní
M-8096/0 --- intraepidermální Jadassohn (C44._)
M-8110/0 --- kalcifikující Malherbeův (pilomatrixom)
M-8011/3 --- maligní viz karcinom
M-8050/0 --- papilární (dlaždicový), NS
M-8120/1 --- --- uroteliální (C67._)
M-8410/0 --- sebaceózní (C44._)
- Epitelióza (intraduktální hyperplázie) (C50._) M-72170**
- M-8100/0 Epithelioma adenoides cysticum (C44._)**

- Epulis, NS M-76850**
 --- centrální (granulom obrovskobuněčný)(C41._)M-44110, lépe D5-14180
M-9580/0 --- congenita (Abrikosovův nádor z granulárních buněk)
 --- periferní (gigantocelulární, reparativní) M-44110, lépe D5-10850
M-9363/0 --- pigmentová (nádor neuroektodermový melanotický)
- M-9350/1 Erdheimův nádor, kraniofaryngeom**
Erdheimův-Chusterův xantogranulom M-44040
- M-9840/3 Erytrémie, NS**
M-9841/3 --- akutní
M-9842/3 --- chronická
- M-9840/3 Erytroleukémie**
Erythroplakie dutiny ústní D5-21510, jazyka D5-23660, viz též Leukoplakie
- M-8080/2 Erytropolázie Queyrat (C60._)**
M-9522/3 Estezoneuroblastom (C30.0)
M-9521/3 Estezoneurocytom (C30.0)
M-9523/3 Estezoneuroepiteliom (C30.0)
M-9260/3 Ewingův nádor (C40._,C41._)
M-9260/3 --- sarkom
M-9260/3 --- --- extraskeletální (C49._)
- Exostóza, NS M-71450**
M-9210/0 --- kartilaginózní (C40._,C41._)
M-9210/0 --- osteokartilaginózní (C40._,C41._)
M-9210/0 --- subunguální (C40.1)
- M-9141/0 Fabryho angiokeratom**
Farquharova retikulóza (histiocytóza) hemofagická DC-46030
Fasciitis nodularis (pseudosarcomatosa) D1-50460
Fechnerův nádor ("sugar tumour") (C34.9) < 1 > M-8310/1, dopor. M-8550/1
- M-8700/3 Feochromoblastom (C74.1)**
M-8700/0 Feochromocytom, NS (C74.1)
M-8700/3 --- maligní (C74.1)
- M-9330/0 Fibroadamantoblastom, fibrom ameloblastický (C41._)**
Fibroadenolipom hamartogenní M-75500 < 1 > M-9351/0
- M-9010/0 Fibroadenom, NS (C50._)**
M-9011/0 --- intrakanalikulární (C50._)
M-9030/0 --- juvenilní (C50._)
M-9016/0 --- obrovský (C50._)
M-9012/0 --- perikanalikulární (C50._)

- Fibroblastom** obrovskobuněčný *dopor. M-8810/1*
- Fibroelastom** papilární endokardu (C38.0) **M-03000**, event. **M-76800**
- M-8820/0** **Fibroelastom** (elastofibrom)
- Fibroepiteliom** papilární (polypózní, akrochordon) **M-76810**
 --- Pinkusův (C44._) < I > **M-8097/0**
- M-9220/3** **Fibrochondrosarkom** (C40._,C41._)
- M-8890/0** **Fibroid** dělohy (C55.9)
- M-8851/0** **Fibrolipom**
- M-8810/0** **Fibrom**, NS
- M-9330/0** --- ameloblastický
 --- aponeurotický juvenilní, kalcifikující **M-78800**
 --- cementifikující
- M-9274/0** --- cementifikující
- M-8823/1** --- desmoplastický (centrální kosti)
- M-8813/0** --- fasciální
- M-9241/0** --- chondromyxoidní (C40._,C41._)
- M-8821/1** --- invazivní
 --- juvenilní aponeurotický, **M-78800**
- M-8851/0** --- měkký (pendulující)
- M-8811/0** --- myxoidní
 --- neosifikující, neosteogenní (C40._,C41._) **M-74810**
- M-9321/0** --- odontogenní, NS a centrální (C41._)
- M-9322/0** --- odontogenní periferní (C41._)
- M-9262/0** --- osifikující (C40._,C41._)
- M-8812/0** --- periostální (C40._,C41._)
- M-8600/0** --- thekocelulární xantomatózní (C56.9)
- M-8810/0** --- tvrdý
- M-8810/0** **Fibroma** durum
- M-8851/0** --- molle
- Fibromatóza**, NS (nenádorová) **M-78800**
- M-8822/1** --- abdominální
- M-8821/1** --- agresivní
 --- digitální infantilní **M-78800**
 --- dorzální prstů **M-78800**, lépe **D1-50450**
 --- hyalinní juvenilní **M-78800**
 --- jizevnatá **M-78810**
 --- juvenilní kalcifikující aponeurotická **M-78800**
- M-8824/1** --- kongenitální generalizovaná
 --- krční (C49.0) **M-78810**
- M-8822/1** --- mezenteriální (C48.1)
 --- muskuloaponeurotická **M-78800**
 --- palmární, Dupuytren (C49.1) **M-78800**, lépe **D1-50430**

- Fibromatóza penisu, Peyronie (C60._) M-78800, event. (fibróza) D7-57262**
 --- plantární (C49._) **M-78800, lépe D1-50440**
 --- pseudosarkomatózní, fasciitis nodulární **M-78800, lépe D1-50460**
 --- radiační **M-11640**
M-8822/1 --- retroperitoneální (C48.1)
- M-9051/0 Fibromezoteliom**
M-9051/3 --- maligní
- M-8890/0 Fibromyom**
- M-8852/0 Fibromyxolipom**
- M-8811/0 Fibromyxom**
M-9320/0 --- odontogenní (C41._)
- M-8811/3 Fibromyxosarkom**
- M-9290/0 Fibroodontom ameloblastický (C41._)**
- M-9262/0 Fibroosteom (C40._,C41._)**
- M-8810/3 Fibrosarkom, NS**
M-9330/3 --- ameloblastický (C41._)
M-8813/3 --- fasciální
M-8814/3 --- infantilní, kongenitální
M-9330/3 --- odontogenní (C41._)
M-8812/3 --- periostální (C40._,C41._)
- Fibrosklerotický systémový syndrom D1-10400**
- Fibroskleróza M-78020**
 --- mléčné žlázy (C50._) **D7-90350**
- Fibroxtantogranulom, lipogranulom M-44040**
- M-8830/0 Fibroxantom, NS**
M-8830/1 --- atypický
M-8830/3 --- maligní
- Fibróza, NS M-78000**
 --- cystická, NS **M-74320**
M-8832/0 --- nodulární subepidermální (C44._)
 --- retroperitoneální Ormond (C48.1) **M-78000, event. M-45000**
- Flebektázie hemoroidální M-32600, lépe D3-87200**
- M-8620/1 Folikulom ovaria viz nádor granulózový (C56.9)**
- M-8641/0 Folliculome lipidique (C56.9)**
- Fordyceova nemoc (ektopie mazových žláz) M-26000, lépe D4-42020**
- M-9141/0 Fordyceův angiokeratom**
- M-9763/3 Franklinova nemoc (též DC-55310)**

- M-9765/1 Gamapatie monoklonální
- M-9490/0 Gangliocytom
- M-9505/1 Gangliogliom
- M-9505/1 Ganglioglioneurom
- M-9506/0 Gangliom
Ganglion M-33600
- M-9490/3 Ganglioneuroblastom
- M-9490/0 Ganglioneurom
- M-9491/0 Ganglioneuromatóza
- M-8220/0 Gardnerův syndrom viz polypóza adenomatózní familiární
- M-8153/1 Gastrinom, NS
- M-8153/3 --- maligní
- Gastropatie hypertrofičká Ménétrier (C16._) M-71080, lépe D5-32510
- M-9131/0 Gemangiom, hemangiom kapilární nosní (C30._)
- M-9411/3 Gemistocytom (C71._)
- M-9064/3 Germinom
- M-9440/3 Glioblastom, NS (C71._)
- M-9441/3 --- gigantocelulární (C71._)
- M-9440/3 --- multifornní (C71._)
- M-9442/3 --- se sarkomatózní složkou (C71._)
- M-9381/3 Glioblastosis, NS viz gliomatóza (C71._)
- M-9394/1 Gliependymom myxopapilární
- M-9380/3 Gliom, NS (nikoliv nazální) (C71._)
- M-9400/3 --- astrocytický (C71._)
- M-9381/3 --- difúzní viz gliomatóza (C71._)
- M-9380/3 --- maligní (C71._)
- nazální M-26000, lépe D4-91710
- M-9440/3 --- nediferencovaný (C71._)
- M-9510/3 --- retinální (C69.2)
- M-9382/3 --- smíšený (C71._)
- M-9383/1 --- subependymální (C71._)
- M-9381/3 Gliomatóza mozku (C71._)
- M-9505/1 Glioneurom
- M-9442/3 Gliosarkom (C71._)
- Glióza, NS M-78170
- M-8712/0 Glomangiom

- M-8713/0** Glomangiomyom
- M-8710/3** Glomangiosarkom
- M-8691/1** Glomus aorticum tumor (C75.5)
- M-8692/1** --- caroticum tumor (C75.4)
- M-8690/1** --- jugulare tumor (C75.5)
- M-8711/0** Glomus tumor
- M-8152/0** Glukagonom, NS (C25._)
- M-8152/3** --- maligní (C25._)
- M-9073/1** Gonadoblastom
- M-9073/1** Gonocytom
- M-9175/0** Gorhamův-Stoutův syndrom
- M-9301/0** Gorlinův nádor (C41._)
- M-8350/3** Grahamův nádor (C73.9)
- Granulom, NS M-44000**
- anulární **D0-90320**
 - eozinofilní polypózní zánětlivý **M-76830**
 - --- trávicího systému (GAI) **M-44000**, lépe **D5-00364**
 - --- xantomatózní kosti (C40._,C41._) **M-77860**
 - fisurovaný **M-45200**
 - gangreneskující (Krause)
 - Hodgkinův
 - lymfomatoidní (Liebow)
 - obrovskobuněčný, NS **M-44110**, viz též Epulis
 - plasmocelulární **M-43061**
 - pyogenní, teleangiektatický **M-44020**
 - retikulohistiocytární **M-77880**
 - sarkoidní **M-44210**
 - spermatický **M-44180**
 - tuberkuloidní kaseifikující **M-44700**
 - --- nekaseifikující **M-44200**
 - xantomatózní obrovskobuněčný (Touton) **M-44040**, event. **M-44142**
 - z cizích těles obrovskobuněčný **M-44140**
- M-9766/1** Granulomatóza lymfoidní (Liebow)
- M-8312/3** Grawitzův nádor (C64.9)
- Gumma M-44740**
- M-8632/1** Gynandroblastom (C56.9)
- Gynekomastie (C50._) M-72150**, lépe **D7-90420**
- M-9131/0** Haemangioma simplex
- M-8723/0** Halo névus (C44._)

Hamartom, NS M-75500

- adenoidní plic **D4-28112**
- adnexální **M-75550**
- angiofolikulární Castleman **DC-72210**
- biliární **M-75650**
- fibrózní **M-75620**
- kartilaginózní **M-75610**

M-8903/0

- kongenitální rhabdomyoblastický, fetální

M-8960/1

- leiomyoblastický ledviny (C64.9)
- metanefrický, viz Nefroblastomatóza
- mezenchymální **M-75640**
- polypózní u syndromu Peutzova-Jeghersova (C26.0) **M-75660**
- sleziny, splenóza, splenadenom **M-75500**, lépe **DC-80260**
- trichosebaceózní (C44. _) **M-75550**

Handova-Schüllerova-Christianova nemoc M-77820

Hashimotova thyreoiditis (C73.9) M-43010, lépe **DB-80632** nebo **DB-80634**

M-9842/3

Heilmeyerova-Schönerova nemoc

M-9161/1

Hemangioblastom

M-9130/1

Hemangioendoteliom, NS

M-9130/0

- benigní

M-9133/1

- epiteloidní, NS

M-9133/3

- --- maligní

M-9130/3

- maligní

M-9120/0

Hemangiom, NS

M-9123/0

- arteriovenózní, cirroidní

M-9125/0

- epiteloidní

M-9126/0

- histiocytoidní

M-9131/0

- infantilní

M-9132/0

- intramuskulární

M-9131/0

- juvenilní, kapilární

M-9121/0

- kavernózní

M-9131/0

- plexiformní

M-9123/0

- racemózní

M-8832/0

- sklerózující (C44. _)

M-9122/0

- venózní

M-9142/0

- verukózní keratotický (Halter)

Hemangiomatóza M-76110

- kongenitální **M-24870**

M-9150/1

Hemangiopericytom, NS

M-9150/0

- benigní

M-9150/3

- maligní

M-9536/0

- meningeální

- M-9120/3 Hemangiosarkom**
Hematom M-35060
- M-9800/3 Hemoblastóza (C42.1)**
- M-9175/0 Hemolymfangiom**
- M-9740/1 Heparinocytom**
- M-8970/3 Hepatoblastom (C22.0)**
- M-8180/3 Hepatocholangiokarcinom (C22.0)**
- M-8170/3 Hepatokarcinom (C22.0)**
- M-8170/0 Hepatom benigní (C22.0)**
M-8970/3 --- embryonální (C22.0)
M-8170/3 --- maligní (C22.0)
- Heterotopie M-26000 viz též Ektopie**
 --- gastrická **D4-55542**
 --- gliální nazální **D4-91710**
 --- pankreatická (Saltykovův karcinoid) **D4-58014**
- M-8880/0 Hibernom**
- M-8400/0 Hidradenom, NS (C44._)**
M-8402/0 --- klarocelulární (C44._)
M-8400/0 --- nodulární, solidní (C44._)
M-8405/0 --- papilární (C44._)
- M-8096/1 Hidroakantom prostý (C44._)**
- M-8404/0 Hidrocystom (C44._)**
- M-8832/0 Histiocytom, NS (C44._) (eruptivní)**
M-8830/0 --- fibrózní, NS
M-8830/1 --- --- atypický
M-8830/3 --- --- maligní
- Histiocytóza, NS M-77800**
 --- maligní
 --- splavů **M-77810**
 --- X progresivní akutní
 --- X diferencovaná akutní
- M-9650/3 Hodgkinova nemoc, NS**
M-9657/3 --- --- typ bohatý na lymfocyty
M-9665/3 --- --- typ bohatý na lymfocyty a nodulární skleróza
M-9658/3 --- --- typ bohatý na lymfocyty difúzní
M-9659/3 --- --- typ bohatý na lymfocyty nodulární
M-9653/3 --- --- typ lymfocytodepleční, NS
M-9655/3 --- --- typ lymfocytodepleční retikulární
M-9654/3 --- --- typ lymfocytodepleční difúzně fibrózní

- M-9663/3** **Hodgkinova nemoc**, typ nodulárně sklerotický, NS
M-9667/3 --- --- typ nodulárně sklerotický, lymfocytodeplece
M-9666/3 --- --- typ nodulárně sklerotický, smíšená buněčnost
M-9667/3 --- --- typ nodulárně sklerotický, syncytiální varianta
M-9664/3 --- --- typ nodulárně sklerotický, buněčná fáze
M-9652/3 --- --- typ smíšený, NS
- M-9661/3** **Hodgkinův granulom**
- M-9660/3** **Hodgkinův paraganulom**, NS (nodulární)
- M-9662/3** **Hodgkinův sarkom**
- M-9500/6** **Hutchinsonův syndrom** (C41.0)
- M-8290/0** **Hürthleův onkocytární adenom** (C73.9)
- M-8290/3** **Hürthleův onkocytární adenokarcinom** (C73.9)
- M-9173/0** **Hygrom cystický**
Hyperkeratóza (C44._) **M-72600**
- M-8312/3** **Hypernefrom** (C64.9)
Hyperostóza **M-71430**
Hyperplázie, NS **M-72000**
- adenofibromyomatózní **M-72450**
--- adenomatoidní, adenomatózní **M-72420**, endometria též **D7-75620**
--- adenomyomatózní **M-72440**
--- angiofolikulární (Castleman) **DC-72210**
M-9125/0 --- angiolymfoidní (Kimurova), též **DC-72210**
--- atypická **M-72005**
--- buněk bazálních, rezervních **M-72120**
--- cystická **M-72060**, endometria též **D7-75620**
--- glandulární **M-72420**
--- glandulostromální **M-72400**
M-9720/3 --- histiocytická hemofagická (Robb-Smith)
--- histiocytická s plavů **M-77810** Dorfman-Rosai **DC-72130**
--- intracystická **M-72070**
--- intraduktální **M-72170**
--- lobulární (C50._) **M-72100**
--- lymfatická difúzní **M-72290**
--- lymfoidní reaktivní **M-72200**
--- mezoteliální **M-72080**
--- mikroglandulární **M-72480**
--- nodulární, NS **M-72030**
--- papilární **M-72050**
--- polypózní **M-72040**, viz též Polyp hyperplastický **M-72042**
--- pseudoepiteliomatózní **M-72090**
--- stromální **M-72430**

- Hyperplázie, stromoglandulární M-72400**
- Hyperthekóza M-73040**
- Hypertrofie, NS M-71000**
- pseudolipomatózní M-74190
- řas žaludku, obrovská (Ménétrier) M-71080, lépe D5-32530
- Chalazion M-43000, lépe DA-76130**
- M-8693/1 Chemodektom**
- Cherubismus (familiální fibrózní dysplázie čelisti) M-74000, lépe D5-14800**
- M-9930/3 Chlorom**
- Cholangiohamartom M-75650**
- M-8160/3 Cholangiokarcinom (C22.1)**
- M-8160/0 Cholangiom (C22.1)**
- Cholecystitis glandularis (C23._) M-43800, event. M-72420**
- Cholesteatom M-72900**
- Cholesterolóza M-55250**
- M-9230/0 Chondroblastom, NS (C40._,C41._)**
- M-9230/3 --- maligní (C40._,C41._)**
- Chondrodermatitis nodularis (C44.2) M-45000, lépe DA-91204**
- Chondrohamartom M-75610**
- M-9220/0 Chondrom, NS (C40._,C41._)**
- M-9221/0 --- juxtakortikální (C40._,C41._)**
- M-9221/0 --- periostální**
- M-9220/1 Chondromatóza, NS**
- synoviální (metaplázie) M-73600
- M-9241/0 Chondromyxofibrom (C40._,C41._)**
- M-9210/0 Chondroosteom**
- M-9220/3 Chondrosarkom, NS (C40._,C41._)**
- M-9231/3 --- chordoidní**
- M-9221/3 --- juxtakortikální (C40._,C41._)**
- M-9240/3 --- mezenchymální**
- M-9231/3 --- myxoidní**
- M-9370/3 Chordom**
- M-9100/1 Chorioadenom (C58.9)**
- M-9100/1 Chorioadenoma destruens (C58.9)**
- M-9120/0 Chorioangiom (C58.9)**

- M-9100/3 Chorionepiteliom**
M-9100/3 Choriokarcinom, NS
M-9101/3 --- kombinovaný s embryonálním karcinomem
M-9101/3 --- --- s jiným germinálním nádorem
M-9101/3 --- --- s teratomem
- M-9100/3 Chorionepiteliom**
Choristom (ektopie) M-26000
- M-8700/0 Chromafinom**
M-9684/3 Imunoblastom
M-9671/3 Imunocytom
Inkluze epitelová cystická, NS M-33410
- M-8151/0 Insulinom, NS (C25._)**
M-8150/0 Insulom, viz též Adenom insulární (C25._)
M-9134/1 IVBAT, intravaskulární bronchioloalveolární tumor (C34._)
M-8096/0 Jadassohnův epiteliom (C44._)
M-8780/0 Jadassohnův névus modrý (C44._)
--- --- sebaceózní (C44._) **D4-01012**
Jafféova-Lichtensteinova nemoc (C40._,C41._) D4-01020
- M-9191/0 Jafféův-Lichtensteinův osteoidní osteom (C40._,C41._)**
Jessnerův infiltrát lymfocytární (C44._) M-43010, event. D0-80300
Jizva hypertrofická (C44._) M-78730
- M-9732/3 Kahlerova nemoc**
M-8070/3 Kankroid
M-9140/3 Kaposiho sarkom
M-8240/3 Karcinoid, NS (vyjma apendix)
M-8240/1 --- , NS (apendixu) (C18.1)
M-8241/1 --- argentafinní
M-8241/3 --- --- maligní
M-9091/3 --- a struma ovarii (C56.9)
M-8244/3 --- kombinovaný s adenokarcinomem
M-8244/3 --- kompoziční, složený
M-8243/3 --- mucinózní (C18.1)
M-8243/3 --- s pohárkovými buňkami (C18.1)
M-8244/3 --- smíšený
- M-8010/3 Karcinom, NS viz též Adenokarcinom**
M-8281/3 --- acidobazofilní (C75.1)
M-8280/3 --- acidofilní (C75.1)

M-8550/3	Karcinom acinózní	
M-8200/3	---	adenocystický
M-8390/3	---	adenogenní (adnexální) (C44._)
M-8200/3	---	adenoidně cystický
M-8140/3	---	adenomatózní
M-8562/3	---	adenomyoepiteliální
M-8560/3	---	adenoskvamózní
M-8370/3	---	adrenální kortikální, adrenokortikální (C74.0)
M-8075/3	---	akantolytický
M-8152/3	---	alfacelulární (C25._)
M-8251/3	---	alveolární (C34._)
M-9270/3	---	ameloblastický
M-8021/3	---	anaplastický, NS
M-8401/3	---	apokrinní
M-8123/3	---	bazaloidní, bazaloidně skvamózní (C21.1)
M-8090/3	---	bazocelulární, NS (C44._), viz též Bazaliom
M-8093/3	---	--- fibroepiteliální (C44._)
M-8091/3	---	--- multicentrický (C44._)
M-8092/3	---	--- sklerodermiformní, morphea (C44._)
M-8281/3	---	bazoeozinofilní (C75.1)
M-8300/3	---	bazofilní (C75.1)
M-8094/3	---	bazoskvamózní (C44._)
M-8315/3	---	bohatý na glykogen (C50._)
M-8314/3	---	bohatý na lipidy (C50._)
M-8250/3	---	bronchioloalveolární (C34._)
M-8250/3	---	bronchiolární (C34._)
M-8420/3	---	ceruminózní (C44.2)
M-8140/3	---	cylindrocelulární
M-8440/3	---	cystický
M-8450/3	---	cystopapilární
M-8143/3	---	časný (C16._)
M-8145/3	---	difuzní (C16._)
M-8070/3	---	dlaždicový, NS
M-8075/3	---	--- adenoidní, akantolytický
M-8070/2	---	--- in situ
M-8076/2	---	--- in situ se spornou stromální invazí (C53._)
M-8073/3	---	--- malobuněčný nerohovějící
M-8070/6	---	--- metastatický, NS
M-8076/3	---	--- mikroinvazivní (C53._)
M-8072/3	---	--- nerohovějící velkobuněčný
M-8052/3	---	--- papilární
M-8075/3	---	--- pseudoglandulární
M-8071/3	---	--- rohovějící velkobuněčný, NS
M-8076/2	---	--- se spornou invazí (C53._)
M-8072/3	---	--- velkobuněčný nerohovějící

M-8051/3	Karcinom	dlaždicový verukózní
M-8074/3	---	--- včetněobuněčný
M-8500/3	---	duktální, NS
M-8500/3	---	--- infiltrující (C50._)
M-8541/3	---	--- a Pagetova nemoc (C50._)
M-8522/3	---	--- a lobulární infiltrující (C50._)
M-8500/2	---	--- neinfiltrující, NS
M-8541/3	---	--- Pagetův (C50._)
M-8503/3	---	--- papilární invazivní (C50._)
M-8503/2	---	--- --- neinvazivní (C50._)
M-8521/3	---	duktulární infiltrující (C50._)
M-8400/3	---	ekrinní (C44._)
M-9070/3	---	embryonální, NS
M-9071/3	---	--- infantilní
M-9072/3	---	--- polyembryonálního typu
M-9081/3	---	--- a teratom
M-8380/3	---	endometrioidní (C56.9)
M-8381/3	---	--- v adenofibromu (C56.9)
M-8280/3	---	eozinofilní (C75.1)
M-8070/3	---	epidermoidní, NS viz též dlaždicový
M-8070/2	---	--- in situ, NS
M-8076/2	---	--- in situ se spornou invazí
M-8073/3	---	--- malobuněčný nerohovějící
M-8052/3	---	--- papilární
M-8072/3	---	--- velkobuněčný nerohovějící
M-8071/3	---	--- velkobuněčný rohovějící
M-8051/3	---	--- verukózní (Ackermanův)
M-8074/3	---	--- včetněobuněčný
M-8562/3	---	epimyoepteliální, epiteliálně-myoepiteliální
M-8530/3	---	erysipeloidní (C50._)
M-8330/3	---	folikulární, NS (C73.9)
M-8331/3	---	--- diferencovaný (C73.9)
M-8332/3	---	--- mírně diferencovaný (C73.9)
M-8332/3	---	--- trabekulární (C73.9)
M-8030/3	---	fuzocelulární obrovskobuněčný
M-9110/3	---	Gärtnerova kanálu
M-8480/3	---	gelatinózní
M-8031/3	---	gigantocelulární
M-8030/3	---	--- a včetněobuněčný
M-8315/3	---	glykogenní (C50._)
M-8620/3	---	granulózocelulární (C56.9)
M-8170/3	---	hepatocelulární, NS (C22.0)
M-8171/3	---	--- fibrolamelární (C22.0)
M-8180/3	---	--- a cholangiocelulární kombinovaný (C22._)
M-8400/3	---	hidradenoidní (C44._)

M-8481/3	Karcinom hlenotvorný
M-8480/3	--- hlenový (gelatinózní)
M-8160/3	--- cholangiocelulární (C22.1)
M-8180/3	--- --- a hepatocelulární kombinovaný (C22.1)
M-8270/3	--- chromofóbní (C75.1)
M-8010/2	--- in situ, NS
M-8210/2	--- --- v adenomatózním polypu
	--- varlete, <i>dopor. M-9064/1</i>
M-8150/3	--- insulární (C25. _)
M-8152/3	--- --- alfacelulární (C25. _)
M-8151/3	--- --- betacelulární (C25. _)
M-8154/3	--- --- endokrinní a exokrinní (C25. _)
M-8144/3	--- intestinálního typu (C16. _)
M-8504/3	--- intracystický, NS
M-8504/2	--- --- neinfiltrativní
M-8500/2	--- intraduktální, NS viz též duktální
M-8522/2	--- --- a lobulární in situ (C50. _)
M-8503/2	--- --- papilární neinfiltrující (C50. _)
M-8010/2	--- intraepiteliální, NS
M-8143/3	--- intramukózní, časný (C16. _)
M-9270/3	--- intraoseální
M-8502/3	--- juvenilní (C50. _)
M-8310/3	--- klarocelulární
M-8124/3	--- kloakogenní (C21.2)
M-8480/3	--- koloidní
M-8501/3	--- komedonový, NS (C50. _)
M-8501/2	--- --- neinfiltrující (C50. _)
M-8201/3	--- kribriformní
M-8041/3	--- kulatobuněčný (malobuněčný)
M-8150/3	--- Langerhansových ostrůvků (C25. _)
M-8312/3	--- ledviny (C64.9)
M-8314/3	--- lipidní (C50. _)
M-8520/3	--- lobulární, NS (C50. _)
M-8522/3	--- --- a duktální (C50. _)
M-8522/3	--- --- a intraduktální (C50. _)
M-8520/2	--- --- in situ (C50. _)
M-8522/3	--- --- in situ a infiltrující duktální (C50. _)
M-8520/3	--- --- infiltrativní (C50. _)
M-8520/2	--- --- neinfiltrativní (C50. _)
M-8082/3	--- lymfoepitelový
M-8041/3	--- malobuněčný, NS
M-8073/3	--- --- dlaždicový
M-8044/3	--- --- intermediální (C34. _)
M-8042/3	--- --- ovískový (C34. _)
M-8045/3	--- --- a velkobuněčný (C34. _)

M-8043/3	Karcinom malobuněčný vřetenobuněčný (C34._)
M-8510/3	--- medulární, NS
M-8511/3	--- --- s amyloidem ve stromatu (C73.9)
M-8512/3	--- --- s lymfoidním stromatem (C50._)
M-8010/6	--- metastatický, NS
M-8095/3	--- metatypický (C44._)
M-9110/3	--- mezonefrický
M-8480/3	--- mucinózní (gelatinózní)
M-8430/3	--- mukoepidermoidní
M-8481/3	--- mukosekreční (hlenotvorný)
M-8480/3	--- mukózní, viz též 8490/3 - z prstenčitých buněk
M-8562/3	--- myoepiteliální a adenomatózní
M-8370/3	--- nadledviny (C74.0)
M-8020/3	--- nediferencovaný, NS
M-8010/2	--- neinvazivní, NS
M-8246/3	--- neuroendokrinní
M-8031/3	--- obrovskobuněčný
M-8030/3	--- --- a vřetenobuněčný
M-9270/3	--- odontogenní
M-8290/3	--- onkocytární
M-8042/3	--- ovískový (C34._)
M-8340/3	--- papilárně folikulární (C73.9)
M-8050/3	--- papilární, NS
M-8260/3	--- --- adenomatózní, NS
M-8050/2	--- --- in situ
M-8503/2	--- --- intraduktální, NS (C50._)
M-8461/3	--- --- serózní povrchový (C56.9)
M-8350/3	--- --- sklerózující (C73.9)
M-8052/3	--- --- skvamózní
M-8120/3	--- --- uroteliální
M-8110/3	--- pilomatrixový (C44._)
M-8022/3	--- pleomorfní
M-8941/3	--- --- slinné žlázy maligní (C07._,C08._)
M-8560/3	--- podvojný adenoskvamózní
M-8034/3	--- polymorfocelulární
M-8400/3	--- potní žlázy (C44._)
M-8231/3	--- prostý
M-8033/3	--- pseudosarkomatózní
M-8573/3	--- s apokrinní metaplázií
M-8141/3	--- s produktivní fibrózou
M-8410/3	--- sebaceózní (C44._)
M-8502/3	--- sekreční (C50._)
M-8010/6	--- sekundární
M-8461/3	--- serózní povrchový (C56.9)
M-8121/3	--- Schneiderovy membrány

M-8141/3	Karcinom skirhotický
M-8141/3	--- --- difúzní (C16._)
M-8350/3	--- sklerózující neopouzďřený štítné žlázy (C73.9)
M-8070/3	--- skvamózní, viz též dlaždicový
M-8070/2	--- --- in situ, NS
M-8070/2	--- --- intraepiteliální
M-8081/2	--- --- --- Bowenova typu
M-8281/3	--- smíšený bazoeozinofilní (C75.1)
M-8340/3	--- --- folikulárně papilární (C73.9)
M-8940/3	--- --- pleomorfní (C07._,C08._)
M-8230/3	--- solidní, NS
M-8510/3	--- --- medulární
M-8511/3	--- --- medulární s amyloidem (C73.9)
M-8095/3	--- metatypický (C44._)
M-8094/3	--- spinobazocelulární (C44._)
M-8070/3	--- spinocelulární, NS
M-8580/3	--- thymu (C37.9)
M-8190/3	--- trabekulární
M-8211/3	--- tubulární
M-8503/3	--- tubulopapilární intraduktální (C50._)
M-8573/3	--- --- apokrinní
M-8120/3	--- uroteliální, NS
M-8120/2	--- --- in situ, NS
M-8120/3	--- --- s metaplázií dlaždicovou nebo žlázovou
M-8210/3	--- v adenomatózním polypu
M-8941/3	--- v pleomorfním adenomu (C07._,C08._)
M-8012/3	--- velkobuněčný, NS (viz též 8031/3 - obrovskobuněčný)
M-8072/3	--- --- dlaždicový nerohovějící
M-8051/3	--- verukózní, NS
M-8051/3	--- --- epidermoidní
M-8051/3	--- --- skvamózní
M-8262/3	--- vilózní
M-8032/3	--- vřetenobuněčný
M-8030/3	--- --- a obrovskobuněčný
M-8500/3	--- vývodový viz duktální (C50._)
M-9110/3	--- Wolffova duktu
M-8550/3	--- z acinózních buněk
M-8250/3	--- z alveolárních buněk
M-8511/3	--- z C buněk (C73.9)
M-8320/3	--- z granulárních buněk
M-8290/3	--- z Hürthleho buněk (C73.9)
M-8310/3	--- z jasných buněk, NS
M-8312/3	--- z jasných buněk ledviny (C64.9)
M-8322/3	--- z jasných buněk paratyreoidey (C75.0)
M-8247/3	--- z Merkelových buněk (C44._)

- M-8300/3 Karcinom z mukoidních buněk (C75.1)**
M-8511/3 --- z parafolikulárních buněk (C73.9)
M-8034/3 --- z polygonálních buněk
M-8490/3 --- z prstenčitých buněk
M-8120/3 --- z přechodního epitelu
M-8120/2 --- z přechodních buněk in situ
M-8130/3 --- z přechodních buněk papilární
M-8122/3 --- z přechodních buněk vřetenobuněčný
M-8121/3 --- z respiračního epitelu
M-8041/3 --- z rezervních buněk
M-8322/3 --- z vodojasných buněk (C75.0)
M-8530/3 --- zánětlivý (C50.)
M-8640/3 --- ze Sertoliho buněk (C62.)
M-8144/3 --- žaludku intestinální (C16.)
M-8160/3 --- žlučového (C22.1)
M-8180/3 --- --- a hepatocelulární (C22.)
- M-8010/9 Karcinomatóza (karcinóza)**
- M-8980/3 Karcinosarkom, NS**
M-8981/3 --- embryonální
M-8950/3 --- müllerovský (C54.)
- Kardiomyohamartom, kongenitální rhabdomyom srdce D4-31C20**
- Karunkula uretrální (zánětlivý polyp) M-76820, lépe D7-23550**
- M-9121/0 Kavernom**
- Keloid (C44.) M-78720**
- Keratoakantom M-72860**
- Keratocysta (rohová cysta) M-33410, lépe D4-51528**
- Keratom (C44.) M-72600**
--- senilní (C44.) **M-72850**
- Keratóza (C44.) M-72600**
--- aktinická (C44.) **M-72850**
--- folikulární invertovaná (C44.) **M-72920**
--- hlasivek (C32.) **M-72600**, viz též Pachydermie
--- obturující zvukovodu (C44.) **M-72960**
--- seborhoická (C44.) **M-72750**
--- skvamózní benigní (C32.) **M-72760**
--- --- --- kůže (C44.) **M-72760**
- M-9125/0 Kimurova hyperplázie angiolymfoidní, též DC-72210, DC-45000 (eozinofilie)**
- M-8162/3 Klatskinův nádor (C24.)**
- Kondylom špičatý (C44.) M-76720**

- M-9350/1** Kraniofaryngeom (C75.2)
- M-9713/3** Krauseův granulom
- M-8490/6** Krukenbergův nádor (C56.9)
- Kystadenofibrom** viz Cystadenofibrom
- Kystadenokarcinom** viz Cystadenokarcinom
- Kystadenom** viz Cystadenom
- Kystom** viz Cystom
- M-8332/3** Langhansova struma proliferující (C73.9)
- M-8891/0** Leiomyoblastom
- M-8890/0** Leiomyofibrom
- M-8890/0** Leiomyom, NS
- M-8893/0** --- bizarní (pleiomorfní)
- M-8892/0** --- celulární (proliferující)
- M-8891/0** --- epiteloidní (klarocelulární)
- M-8890/0** --- pilární
- M-8894/0** --- teleangiektatický
- M-8894/0** --- vaskulární
- M-8890/1** Leiomyomatóza, NS
- M-8890/1** --- intravaskulární
- M-8890/3** Leiomyosarkom, NS
- M-8891/3** --- epiteloidní
- M-8896/3** --- myxoidní (lymfagiektatický)
- M-9704/3** Lennertův lymfom
- Lentigo, NS (C44._) D0-70110**
- aestivalis viz Efelis **D0-70030**
- M-8742/2** --- maligna (C44._)
- M-8742/2** --- Hutchinson, NS (C44._)
- M-8742/3** --- melanom (C44._)
- M-9722/3** Lettererova-Siweova nemoc
- M-9800/3** Leukémie, NS (C42.1)
- M-9827/3** --- adultní T (C42.1)
- M-9801/3** --- akutní, NS (C42.1)
- M-9826/3** --- lymfoblastická Burkittova typu
- M-9804/3** --- aleukemická
- M-9870/3** --- bazofilní (C42.1)
- M-9801/3** --- blastická (C42.1)
- M-9826/3** --- Burkittova typu
- M-9880/3** --- eozinofilní (C42.1)
- M-9864/3** --- granulocytární aleukemická (C42.1)

M-9860/3	Leukémie	granulocytická, NS (C42.1)
M-9861/3	---	akutní (C42.1)
M-9863/3	---	chronická (C42.1)
M-9862/3	---	subakutní (C42.1)
M-9803/3	---	chronická, NS (C42.1)
M-9820/3	---	lymfatická, NS (C42.1)
M-9824/3	---	aleukemická (C42.1)
M-9823/3	---	chronická (C42.1)
M-9822/3	---	subakutní (C42.1)
M-9821/3	---	lymfoblastická, NS (C42.1)
M-9821/3	---	akutní, NS (C42.1)
M-9820/3	---	lymfocytická, NS (C42.1)
M-9821/3	---	akutní (C42.1)
M-9824/3	---	aleukemická (C42.1)
M-9823/3	---	chronická (C42.1)
M-9822/3	---	subakutní (C42.1)
M-9820/3	---	lymfoidní, NS (C42.1)
M-9821/3	---	akutní (C42.1)
M-9824/3	---	aleukemická (C42.1)
M-9823/3	---	chronická (C42.1)
M-9822/3	---	subakutní (C42.1)
M-9850/3	---	lymfosarkomatózní (C42.1)
M-9900/3	---	mastocytická (C42.1)
M-9910/3	---	megakaryoblastická, megakaryocytická (C42.1)
M-9891/3	---	monoblastická, NS (C42.1)
M-9891/3	---	akutní (C42.1)
M-9892/3	---	subakutní (C42.1)
M-9890/3	---	monocytická, NS (C42.1)
M-9891/3	---	akutní (C42.1)
M-9894/3	---	aleukemická (C42.1)
M-9893/3	---	chronická (C42.1)
M-9861/3	---	myeloblastická akutní (C42.1)
M-9860/3	---	myelocytická, NS (C42.1)
M-9861/3	---	akutní (C42.1)
M-9863/3	---	chronická (C42.1)
M-9860/3	---	myeloidní, NS (C42.1)
M-9861/3	---	akutní (C42.1)
M-9864/3	---	aleukemická (C42.1)
M-9863/3	---	chronická (C42.1)
M-9862/3	---	subakutní (C42.1)
M-9860/3	---	myelomonocytická, NS (C42.1)
M-9867/3	---	akutní (C42.1)
M-9868/3	---	chronická (C42.1)
M-9801/3	---	nediferencovaná (C42.1)
M-9821/3	---	paralymfoblastická viz lymfoblastická akutní (C42.1)

- M-9830/3 Leukémie plazmocelulární (C42.1)**
M-9830/3 --- plazmocytická (C42.1)
M-9825/3 --- prolymfocytická (C42.1)
M-9866/3 --- promyelocytická akutní (C42.1)
M-9802/3 --- subakutní, NS (C42.1)
M-9827/3 --- T periferní adultní (C42.1)
M-9940/3 --- trichoelulární (C42.1)
M-9962/1 --- trombocytická viz Trombocytémie idiopatická
M-9826/3 --- z Burkittových buněk
M-9900/3 --- ze žírných buněk (C42.1)

Leukokeratosis M-72832, oris D5-21500

Leukoplakie, NS M-72830

- M-9800/3 Leukóza, NS** viz Leukémie

M-9850/3 Leukosarkomatóza Sternbergova

- M-9766/1 Léze angiocentrická imunoproliferativní**
 --- lymfoepitelová **D5-20350**

M-9161/1 Lindauův nádor viz Hemangioblastom

M-8142/3 Linitis plastica (C16..)

M-8324/0 Lipoadenom

M-8881/0 Lipoblastom

- M-8852/3** --- myxoidní

M-8881/0 Lipoblastomatóza

Lipogranulom, NS M-44040, lipogranulom sklerózující M-44041

Lipokalcinogranulomatóza, lipokalcinóza D0-75610

M-8850/0 Lipom, NS

- M-8850/0** --- arborescens
M-8881/0 --- fetální, NS
M-8880/0 --- hnědý
M-8856/0 --- infiltrující, intramuskulární
M-8854/0 --- pleomorfní
M-8857/0 --- vřetenobuněčný
M-8880/0 --- z fetálních tukových buněk (hibernom)

Lipomatóza, NS M-74100

- M-8881/0** --- fetální (lipoblastomatóza)

M-8850/3 Liposarkom, NS

- M-8858/3** --- dediferencovaný
M-8851/3 --- diferencovaný
M-8853/3 --- kulatobuněčný
M-8852/3 --- myxoidní (embryonální)

- M-8854/3 **Liposarkom** pleomorfní
M-8855/3 --- smíšený
- M-8600/0 **Löfflerův-Prieselův nádor** (C56.9)
- M-9685/3 **Lukesův lymfoblastický lymfom**
- M-8610/0 **Luteom, NS, luteinom** (C56.9)
M-8610/0 --- stromální (C56.9)
--- těhotenský (C56.9) **M-79680**
- M-9767/1 **Lymfadenopatie angioimunoblastická**
M-9705/3 --- --- s dysproteinémií (AILD)
--- dermatopatická **DC-72200**
- M-9820/3 **Lymfadenóza** (C42.1)
--- benigní (C44._) **D0-80300**
- M-9170/0 **Lymfangoendoteliom, NS**
M-9170/3 --- maligní
- Lymfangiokeratom < 1 > M-91760**
- M-9170/0 **Lymfangiom, NS**
M-9173/0 --- cystický
M-9171/0 --- kapilární
M-9172/0 --- kavernózní
M-9170/3 --- maligní
- Lymfangiomatóza M-76130, lymfangiomatóza kongenitální M-24890**
- M-9174/0 **Lymfangiomyom**
- M-9174/1 **Lymfangiomyomatóza**
- M-9170/3 **Lymfangiosarkom**
- M-9685/3 **Lymfoblastom** viz též Lymfom maligní lymfoblastický
nekonvolvaný M-9682/3
- M-9690/3 --- Brillův-Symmersův
M-9685/3 --- Lukesův
- Lymfocytom benigní (C44._) D0-80300**
- M-8082/3 **Lymfoepiteliom** (Schmincke)
- M-9650/3 **Lymfogranulom maligní** viz též Hodgkinova nemoc
- M-9590/3 **Lymfom, NS**
M-9827/3 --- adultní T
M-9714/3 --- anaplastický velkobuněčný Ki-1+
M-9713/3 --- angiocentrický T
M-9705/3 --- angioimunoblastický T
M-9676/3 --- Bennettův
M-9687/3 --- Burkittův, NS
M-9590/3 --- difúzní, NS (nodulární viz 9690/3)

M-9723/3	Lymfom	histiocytický pravý
M-9709/3	---	kožní T (C44..)
M-9704/3	---	lymfoepiteloidní (Lennert)
M-9590/3	---	maligní, NS
M-9590/36	---	--- B-řady
M-9676/3	---	--- centroblastickocentrocytický, NS a difúzní
M-9692/3	---	--- centroblastickocentrocytický folikulární
M-9683/3	---	--- centroblastický, NS
M-9683/3	---	--- difúzní
M-9697/3	---	--- folikulární
M-9674/3	---	--- centrocytický (difúzní)
M-9672/3	---	--- malobuněčný difúzní
M-9695/3	---	--- malobuněčný nodulární
M-9675/3	---	--- smíšený difúzní
M-9691/3	---	--- smíšený nodulární
M-9681/3	---	--- velkobuněčný difúzní
M-9698/3	---	--- velkobuněčný nodulární
M-9595/3	---	--- difúzní, NS
M-9690/3	---	--- folikulární (nodulární), NS
M-9680/3	---	--- histiocytický, NS a difúzní
M-9698/3	---	--- nodulární
M-9650/3	---	--- Hodgkinův, NS
M-9684/3	---	--- imunoblastický, NS
M-9682/3	---	--- lymfoblastický nekonvolovaný
M-9685/3	---	--- T (Lukes)
M-9703/3	---	--- T zóny
M-9670/3	---	--- lymfocytický, NS a difúzní
M-9670/3	---	--- diferencovaný difúzní
M-9693/3	---	--- diferencovaný nodulární
M-9673/3	---	--- intermediální difúzní (centrocytoidní)
M-9694/3	---	--- intermediální nodulární
M-9672/3	---	--- nízce diferencovaný difúzní
M-9696/3	---	--- nízce diferencovaný nodulární
M-9690/3	---	--- nodulární, NS
M-9590/37	---	--- non B - non T (NK)
M-9704/3	---	--- lymfoepiteloidní Lennertův
M-9675/3	---	--- lymfohistiocytický B difúzní (centrocytický smíšený)
M-9691/3	---	--- lymfohistiocytický nodulární (centrocytický smíšený)
M-9671/3	---	--- lymfoplazmocytoidní, lymfoplazmocytický
M-9670/3	---	--- malobuněčný, NS (CLL typu)
M-9672/3	---	--- centrocytický difúzní
M-9695/3	---	--- centrocytický nodulární
M-9686/3	---	--- centrocytoidní difúzní
M-9696/3	---	--- centrocytoidní nodulární
M-9670/3	---	--- difúzní, NS

M-9673/3	Lymfom maligní malobuněčný lymfocytický (centrocytoidní) plášťový
M-9686/3	--- --- --- nerozštěpený difúzní (non-Burkitt)
M-9693/3	--- --- --- nodulární
M-9672/3	--- --- --- rozštěpený difúzní
M-9695/3	--- --- --- rozštěpený folikulární
M-9764/3	--- --- mediteránní
M-9686/3	--- --- nediferencovaný, NS
M-9687/3	--- --- nediferencovaný Burkittova typu
M-9686/3	--- --- nediferencovaný non-Burkittova typu
M-9682/3	--- --- nerozštěpený, NS a difúzní
M-9591/3	--- --- non-Hodgkinův, NS
M-9671/3	--- --- plazmocytický
M-9825/3	--- --- prolymfocytický
M-9691/3	--- --- smíšený centrocytický folikulární
M-9691/3	--- --- --- lymfocytickohistiocytický nodulární
M-9675/3	--- --- --- lymfocytohistiocytický difúzní
M-9590/35	--- --- T-řady
M-9702/3	--- --- --- periferní, NS
M-9706/3	--- --- --- periferní, pleomorfní malobuněčný
M-9707/3	--- --- --- periferní, pleomorfní velkobuněčný a ze středně velkých buněk
M-9680/3	--- --- --- velkobuněčný, NS a difúzní
M-9698/3	--- --- --- folikulární, NS
M-9684/3	--- --- --- imunoblastický
M-9714/3	--- --- --- Ki-1+
M-9682/3	--- --- --- nerozštěpený, NS a difúzní
M-9681/3	--- --- --- rozštěpený, NS a difúzní
M-9682/3	--- --- --- z nerozštěpených buněk, NS a difúzní
M-9685/3	--- --- --- z konvolovaných buněk (gyriformních)
M-9675/3	--- --- --- z malých a velkých buněk difúzní
M-9670/3	--- --- --- z malých lymfocytů, NS
	--- --- --- z malých buněk viz malobuněčný
	--- --- --- z velkých buněk, viz velkobuněčný
M-9711/3	--- monocytoidní B
M-9591/3	--- non-Hodgkinův, NS
M-9702/3	--- periferní T, NS
M-9706/3	--- --- T, pleomorfní malobuněčný
M-9707/3	--- --- T, pleomorfní ze středních a velkých buněk
M-9705/3	--- --- T, AILD
M-9673/3	--- plášťové zóny (mantle zone)

Lymfoplázie benigní (44.) M-72200, event. D0-80300

M-9592/3	Lymfosarkom, NS
M-9592/3	--- difúzní
M-9684/3	--- imunoblastický
M-9685/3	--- lymfoblastický

- M-9970/1** Lymfoproliferace, NS (C42.1)
Madelungova lipomatóza M-74100
- M-9761/3** Makroglobulinémie Waldenströmová (C42.0)
Malakoplakie M-44170
- M-8110/0** Malherbeův kalcifikující epitelium (C44._)
M-8000/3 Malignita, "malignom"
- M-9673/3** Maltom viz Lymfom maligní lymfocytický intermediální (C17._)
M-8964/3 Marsdenův nádor (C64.9)
- M-8670/0** Maskulinovoblastom (C56.9)
M-8725/0 Massonův neuronévus (C44._)
M-9063/3 --- seminom (C62._)
- M-9740/1** Mastocytom, NS
M-9740/3 --- maligní
- M-9741/3** Mastocytóza maligní
M-9741/3 --- systémová
- Mastopatie fibrózní a cystická (C50._) M-74320, proliferativní M-74322**
- M-9470/3** Meduloblastom, NS (C71.6)
M-9471/3 --- desmoplastický
M-9472/3 --- myoblastický
- M-9501/3** Meduloepitelium, NS
M-9502/3 --- teratoidní
- M-9472/3** Medulomyoblastom (C71.6)
M-9363/0 Melanoameloblastom, progonom (C40._,C41._)
M-8720/3 Melanoblastom viz Melanom
M-8726/0 Melanocytom oka (C69.4)
Melanocytóza stromální viz Skvrna mongolská D4-40372
- M-8720/3** Melanokarcinom viz Melanom
- M-8770/0** Melanom juvenilní (C44._)
M-8720/3 --- (maligní), NS
M-8744/3 --- --- akrolentiginózní (C44._)
M-8730/3 --- --- amelanotický (C44._)
M-8745/3 --- --- desmoplastický (C44._)
M-8743/3 --- --- epidermotropní viz superficiální (C44._)
M-8771/3 --- --- epiteloidní
M-8740/3 --- --- incipientní (C44._)
M-9044/3 --- --- klarocelulární (měkkých tkání) (C49._)
M-8745/3 --- --- neurotropní (C44._)

M-8721/3	Melanom	(maligní)	nodulární (C44._)
M-8743/3	---	---	povrchově se šířící (superficiální) (C44._)
M-8723/3	---	---	regresivní (C44._)
M-8770/3	---	---	smíšený epiteloidně vřetenobuněčný (C44._)
M-8742/3	---	---	v Hutchinsonově lentigu (C44._)
M-8740/3	---	---	v junkčním névu (C44._)
M-8741/3	---	---	v melanóze prekancerózní (C44._)
M-8761/3	---	---	v (obrovském) pigmentovém névu (C44._)
M-8772/3	---	---	vřetenobuněčný, NS
M-8773/3	---	---	--- typ A (C69._)
M-8774/3	---	---	--- typ B (C69._)
M-8722/3	---	---	z balonových buněk (C44._)

M-8720/2 Melanoma in situ

Melanóza, NS M-57210

---	kongenitální (C44._)	M-27120 , lépe D4-40351
---	okulo-muko-kutánní (C69._)	D4-40376
M-8741/2	prekancerózní, NS (C44._)	(Dubreuilh)
M-8743/3	pagetoidní	viz Melanom superficiální (C44._)

Ménétrierova nemoc (C16._), gastropatie hypertrofická M-71080, lépe D5-32530

M-9530/0 Meningeom (meningiom), NS (C70._)

M-9531/0	---	adenoidní (sekretorický)
M-9535/0	---	angioblastický
M-9534/0	---	angiomatózní
M-9531/0	---	endoteliomatózní
M-9532/0	---	fibrózní
M-9536/0	---	hemangiopericytární
M-9530/3	---	maligní
M-9531/0	---	meningotelový (epitelový, endotelový)
M-9530/1	---	mnohočetný
M-9538/1	---	papilární
M-9537/0	---	přechodný
M-9533/0	---	psamomatózní
M-9537/0	---	smíšený
M-9531/0	---	syncytiální

M-9530/1 Meningeomatóza, NS a difúzní (C70._)

M-9530/1 Meningeomy mnohočetné (C70._)

M-8247/3 Merkelův nádor (C44._)

M-9071/3 Mesoblastoma vitellinum

Metaplázie, NS M-73000

---	adenomatózní, glandulární	M-73300
---	apokrinní	M-73310
---	dlaždicová, epidermoidní	M-73220 , čípku D7-75722

Metaplázie gastrická (C17..) M-73330, jícnu D5-30910

- glandulární nekrotizující M-73390
- chrupavčitá M-73600
- intestinální M-73320, žaludeční sliznice D5-32790
- kostní, NS M-73400
- myeloidní M-73500
- nefrogenní M-73380
- onkocytární M-73050
- thékální M-73030

M-8990/1 Mezenchymom, NS

- M-8990/0 --- benigní
- M-8990/3 --- maligní

M-9110/0 Mezonefrom benigní

- M-9110/3 --- maligní

M-9050/0 Mezoteliom benigní

- M-9053/0 --- bifázický benigní
- M-9053/3 --- --- maligní a NS
- M-9055/1 --- cystický (C48..)
- M-9052/0 --- epitelooidní benigní
- M-9052/3 --- --- maligní a NS
- M-9051/0 --- fibrózní benigní
- M-9051/3 --- --- maligní a NS
- M-9050/3 --- maligní
- M-9054/0 --- nadvarlete (C63.0)

M-9594/3 Mikrogliom (C71..)

Mikrokarinom (C53..) viz sub M-8076/3

M-9100/0 Mola hydatidiformní (C58.9)

- M-9103/0 --- --- parciální (C58.9)
- M-9100/0 --- hydatidosa, NS (C58.9)
- M-9100/1 --- --- , invazivní (C58.9)
- M-9100/1 --- --- , maligní (C58.9)

Molluscum contagiosum (C44..) DE-31A10

- pseudocarcinomatosa, sebaceum (C44..) M-72860

M-8243/3 Mukokarcinoid (C18.1)

Mukokéla M-33440

M-8950/3 Müllerovský nádor smíšený (C54..)

Müllerovská rezidua M-26360

M-9700/3 Mycosis fungoides (C44..)**M-9932/3 Myelofibróza akutní (C42.1)**

- M-9961/1 --- s myeloidní metaplázií

- M-8870/0 Myelolipom**
- M-9732/3 Myelom, NS (C42.1)**
- M-9732/3** --- mnohotný (C42.1)
- M-9732/3** --- plazmocelulární (C42.1)
- M-9731/3** --- solitární
- M-9732/3 Myelomatóza (C42.1)**
- M-9930/0 Myelosarkom**
- M-9961/1 Myeloskleróza megakaryocytická (C42.1)**
- M-9961/1** --- s myeloidní metaplázií (C42.1)
- M-9860/3 Myelóza, NS viz Leukémie myeloidní (C42.1)**
- M-9841/3** --- erytremická, NS (C42.1)
- M-9840/3** --- --- akutní (C42.1)
- M-9580/0 Myoblastom granulocelulární, NS**
- M-9580/3** --- --- maligní
- M-8982/0 Myoepiteliom**
- Myofibroblastom** (palisádovitý), *dopor. M-8824/0*
- M-8890/0 Myofibrom**
- M-8824/1 Myofibromatóza**
- M-8895/0 Myom**
- M-9580/0** --- myoblastický
- M-8890/1 Myomatóza intravaskulární.**
- M-8895/3 Myosarkom**
- Myositis ossificans M-73400**
- --- **circumscripta D1-50240**
- **proliferativní, fasciitis proliferativní D1-50460**
- M-8931/1 Myóza stromální, NS (C54.1)**
- M-8931/1** --- --- endolymfatická (C54.1)
- M-8811/0 Myxofibrom, NS**
- M-9320/0** --- odontogenní (C41._)
- M-9220/0 Myxochondrom**
- M-8940/0 Myxochondroepiteliom**
- M-8852/0 Myxolipom**
- M-8852/3 Myxoliposarkom**
- M-8840/0 Myxom, NS**
- M-9320/0** --- odontogenní
- M-9562/0** --- pochvy nervové
- M-8840/3 Myxosarkom**

Nádor lokalizačně, viz též kapitola Topografie

- C57.4** Nádor adnex děložních, NS
- C21.** --- anu a análního kanálu, NS
- C24.9** --- biliárního traktu, NS
- C34.9** --- bronchu, NS
- C03.9** --- dásně, NS
- C55.9** --- dělohy, NS
- C53.9** --- --- , hrdla, NS
- C54.9** --- --- , těla
- C57.4** --- děložních adnex, NS
- C42.1** --- dřevě kostní
- C30.0** --- dutiny nosní
- C31.9** --- --- nosní vedlejší, NS
- C06.9** --- --- ústní, NS
- C04.9** --- --- ústní (spodiny), NS
- C14.0** --- faryngu, NS
- C07.9** --- glandulae parotis
- C42.4** --- hematopoetického systému, NS
- C14.0** --- hltanu, NS
- C32.9** --- hrtanu, NS
- C13.9** --- hypofaryngu, NS
- C75.1** --- hypofýzy
- C22.0** --- jater
- C02.9** --- jazyka, NS
- C01.9** --- --- , kořen, NS
- C02.** --- --- , přední dvě třetiny (hřbet, spodní plocha, hrot) , NS
- C15.9** --- jícnu, NS
- C41.9** --- kostí, kloubu a kloubní chrupavky, NS
- C44.9** --- kůže, NS
- C32.9** --- laryngu, NS
- C64.9** --- ledviny, NS
- C80.0** --- lokalizace primární neznámé, NS
- C76.** --- --- --- nepřesně vymezené
- C76.0 Hlava, obličej, krk
- C76.1 Hrudník
- C76.2 Břicho
- C76.3 Pánev
- C76.4 Horní končetina
- C76.5 Dolní končetina
- C76.7 Bok, trup, záda
- C50.9** --- mammy
- C09.9** --- mandle, NS
- C38.3** --- mediastina, NS
- C70.9** --- mening, NS
- C49.9** --- měkkých tkání, NS

C72.0	Nádor	míchy
C67.9	---	močového měchýře, NS
C71.9	---	mozku, NS
C74.9	---	nadledviny, NS
C63.0	---	nadvarlete
C11.9	---	nazofaryngu, NS
C72.5	---	nervů kraniálních, NS
C47._	---	nervů periferních a autonomních, NS
C80.9	---	neznámé primární lokalizace
C69.9	---	oka, NS
C10.9	---	orofaryngu, NS
C56.9	---	ovaria
C25.9	---	pankreatu, NS
C65.9	---	pánvičky ledvinné
C05.9	---	patra, NS
C60.9	---	penisu, NS
C58.9	---	placenty
C38.4	---	pleury, NS
C34.9	---	plíce, NS
C61.9	---	prostaty, NS
C50.9	---	prsu, NS
C75.0	---	příštítného tělíska
C20.9	---	rekta, NS
C19.9	---	rektosigmoideální junkce
C48._	---	retroperitona a peritona, NS
C00.9	---	rtu, NS
C63.2	---	skrota, NS
C42.2	---	sleziny
C04.9	---	spodiny dutiny ústní, NS
C38.0	---	srdce
C17.9	---	střeva, tenkého, NS
C18.9	---	tlustého, NS
C21.0	---	--- , anu
C20.9	---	--- , rekta
C19.9	---	--- , rektosigmoideálního přechodu
C18.7	---	--- , sigmoidea
C26.9	---	systému gastrointestinálního (trávicího)
C42.4	---	hematopoetického, NS
C72.9	---	nervového, NS
C39.9	---	respiračního, NS
C63.9	---	urogenitálního mužského, NS
C57.9	---	--- ženského, NS
C68.9	---	uropoetického, NS
C73.9	---	štítné žlázy
C37.9	---	thymu

- C49.9 **Nádor** tkáně měkké, vazivové, podkožní a jiné, NS
C33.9 --- trachey
C24.9 --- traktu biliárního
C26.9 --- --- gastrointestinálního
C30.1 --- ucha středního
C66.9 --- ureteru
C68.0 --- urethry
C77.9 --- uzliny lymfatické, NS
C06.9 --- úst, NS
C52.9 --- vaginy, NS
C62.9 --- varlete, NS
C57.0 --- vejcovodu
C51.9 --- vulvy, NS
C16.9 --- žaludku, NS
C75.9 --- žlázy endokrinní, NS
C07.9 --- --- příušní
C06.9 --- --- slinné malé, NS
C08.9 --- --- slinné velké, NS
C23.9 --- žlučníku
- M-8000/1 **Nádor**, NS, viz též Tumor
M-8550/1 --- acinózní
M-8245/3 --- adenokarcinoidní
M-9054/0 --- adenomatoidní, NS
M-9300/3 --- --- odontogenní (C41._)
M-8390/0 --- adnexální (C44._)
M-8370/0 --- adrenální kortikální benigní (C74.0)
M-8671/0 --- adrenální kortikální ovaria (C56._)
 --- amyloidní **M-55160**
M-8090/1 --- bazocelulární (C44._)
M-8833/3 --- Bednářův
M-8000/0 --- benigní
M-9000/0 --- Brennerův, NS (C56.9)
M-9000/3 --- --- maligní (C56.9)
M-9000/1 --- --- o hraniční malignitě (C56.9)
M-9000/1 --- --- proliferující (C56.9)
M-9134/1 --- bronchioloalveolární intravaskulární (C34._)
M-8100/0 --- Brookeův (C44._)
M-9687/3 --- Burkittův
M-9230/0 --- Codmanův (C40._,C41._)
M-8452/1 --- cystický papilární (C25._)
M-9312/0 --- dlaždicový odontogenní (C41._)
M-8400/0 --- ekrinní (hidradenom) (C44._)
M-9071/3 --- endodermálního sinu
M-8380/1 --- endometrioidní hraničně maligní (C56.9)

M-8010/0	Nádor	epitelový benigní
M-8010/3	---	--- maligní
M-9260/3	---	Ewingův
	---	fibroepiteliální Pinkusův < 1 > M-8097/0
	---	fibrózní invazivní tracheobronchiální (C34._), <i>dopor. M-8810/1</i>
M-9020/1	---	fyloidní, NS (C50._)
M-9020/0	---	--- benigní (C50._)
M-9020/3	---	--- maligní (C50._)
M-9085/3	---	germinální smíšený
	---	--- a gonadostromální smíšený (Talermanův), <i>dopor. M-9073/3</i>
M-8711/0	---	glomový
M-8691/1	---	glomu aortického (C75.5)
M-8690/1	---	--- jugulárního (C75.5)
M-8692/2	---	--- karotického (C75.4)
M-8590/1	---	gonadostromální, viz též Nádor stromální gonadální
M-8621/1	---	granulózothekální (C56.9)
M-8620/1	---	granulózový, NS (C56.9)
M-8622/1	---	--- juvenilní (C56.9)
M-8620/3	---	--- maligní (C56.9)
M-8312/3	---	Grawitzův (64.9)
M-8311/1	---	hypernefroidní
M-8671/0	---	hypernefroidní (ze zbytků nadledviny)
M-9230/0	---	chondromatózní obrovskobuněčný Codmanův (C40._,C41._)
M-8700/0	---	chromafinní
M-9134/1	---	intravaskulární bronchioloalveolární (C34._)
M-8361/1	---	juxtaglomerulární (C64.9)
M-9340/0	---	kalcifikující epitelální odontogenní (C41._)
	---	karcinoidní, viz Karcinoid
M-8162/3	---	Klatskinův (C24._)
M-8490/6	---	Krukenbergův (C56.9)
M-8370/3	---	kůry nadledviny maligní (C74.0)
M-8000/3	---	maligní, NS
M-8000/9	---	--- , nejisto zda primární či metastatický
M-8004/3	---	--- fusocelulární
M-8002/3	---	--- malobuněčný
M-8000/6	---	--- metastatický
M-8003/3	---	--- obrovskobuněčný
M-8004/3	---	--- větrobuněčný
M-8153/3	---	--- z G buněk
M-8800/0	---	měkkých tkání benigní
M-8800/3	---	--- --- maligní
M-9363/0	---	melanotický neuroektodermový
M-8800/3	---	mezenchymový maligní (sarkom)
M-8990/1	---	--- smíšený
M-8990/3	---	--- --- maligní (mezenchymom)

M-8951/3	Nádor mezodermální smíšený	
M-8950/3	---	--- müllerovský (C57.9)
M-8000/6	---	metastatický
M-9110/1	---	mezonefrický
M-8472/3	---	mucinózní o nízké malignitě, NS (C56.9)
M-8430/1	---	mukoepidermoidní
M-8243/3	---	mukokarcinoidní (C18.1)
M-8982/0	---	myoepiteliální
M-9364/3	---	neuroektodermový, NS
M-9363/0	---	--- melanotický
M-9364/3	---	--- periferní
M-9473/3	---	--- primitivní (C71.)
M-9520/3	---	neurogenní olfaktorický
M-8000/1	---	o neurčitých biologických vlastnostech
M-9230/0	---	obrovskobuněčný chondromatózní (C40.,C41.)
M-9250/1	---	--- kosti, NS (C40.,C41.)
	---	--- kosti při hyperparatyreóze (C40.,C41.) DB-90340
M-9250/3	---	--- maligní kosti (C40.,C41.)
M-9251/1	---	--- měkkých částí, NS
M-9251/3	---	--- měkkých částí, maligní
M-8830/0	---	--- pochvy šlachové (C49.9) nebo M-44780
M-9270/1	---	odontogenní, NS (C41.)
M-9300/0	---	--- adenomatoidní (C41.)
M-9270/0	---	--- benigní (klarocelulární) (C41.)
M-9340/0	---	--- kalcifikující epitelový (C41.)
M-9270/3	---	--- maligní (C41.)
M-9312/0	---	--- skvamózní (C41.)
M-9302/0	---	--- ze stínových buněk (C41.)
M-9520/3	---	olfaktorický neurogenní
M-9507/0	---	paciniánský
M-9364/3	---	periferní neuroektodermový
M-9340/0	---	Pindborgův
M-8000/1	---	potencionálně maligní
M-8400/1	---	potní žlázy, NS (C44.)
M-8400/0	---	--- benigní (C44.)
M-8400/3	---	--- maligní (C44.)
M-9473/3	---	primitivní neuroektodermový (C71.)
M-9350/1	---	Rathkeova pouzdra (C75.1)
M-8963/3	---	rhabdoidní
M-8000/1	---	semimaligní
M-8442/3	---	serózní, NS o nízkém stupni malignity (C56.9)
M-8462/3	---	--- papilární o nízké malignitě (C56.9)
M-8350/3	---	sklerózující neopouzředený (C73.9)

M-8940/0	Nádor	smíšený, NS
M-9085/3	---	--- germinální
	---	--- a gonadostromální (Talermanův), <i>dopor. M-9073/3</i>
M-8940/3	---	--- maligní, NS
M-8990/1	---	--- mezenchymální
M-8951/3	---	--- mezodermální
M-8950/3	---	--- müllerovský (C57.9)
M-8940/0	---	--- slinné žlázy, NS (C07.,C08.)
M-8940/3	---	--- slinné žlázy maligní (C07.,C08.)
M-8891/0	---	stromální gastrointestinální viz leiomyom epiteloidní
M-8590/1	---	--- gonadální (gonadostromální)
M-8590/1	---	--- ovariální (C56.9)
M-8623/1	---	--- s anulárními tubuly (C56.9)
M-8602/0	---	--- sklerózující (C56.9)
M-8590/1	---	--- testikulární (C62.)
M-8621/1	---	thekagranulózový (C56.9)
M-8600/0	---	thekocelulární (C56.9)
M-9561/3	---	tritonský maligní
M-9104/1	---	trofoblastický "placental site" (C58.9)
M-8200/0	---	turbanový (C44.4)
M-9071/3	---	vitelinní polyvezikulární
M-8004/3	---	vřetenobuněčný maligní
M-8960/3	---	Wilmsův (C64.9)
M-8550/1	---	z acinózních buněk
M-8660/0	---	z buněk hilových (C56.9)
M-9071/3	---	z endodermálního sinu
M-8153/1	---	z G buněk
M-9064/3	---	z germinálních buněk, NS
M-9580/0	---	z granulárních buněk, NS
M-9580/3	---	z granulárních buněk maligní
M-8660/0	---	z hilových buněk (C56.9)
M-8897/1	---	z hladké svaloviny, NS
M-8290/0	---	z Hürthleho buněk (C73.9)
M-8150/0	---	z insulárních buněk (C25.)
M-9104/3	---	z intermediálního trofoblastu (C58.9)
M-8650/1	---	z intersticiálních buněk, NS
M-8650/0	---	--- --- benigní
M-8650/3	---	--- --- maligní
M-8361/1	---	z juxtaglomerulárních buněk, reninom (C64.9)
M-8650/1	---	z Leydigových buněk, NS (C62.)
M-8650/0	---	--- --- benigní (C62.)
M-8650/3	---	--- --- maligní (C62.)
M-8670/0	---	z lipidních buněk (C56.9)
M-8247/3	---	z Merkelových buněk (C44.)

- M-9740/1** Nádor z žírných buněk, NS
M-9740/3 --- --- --- maligní
M-8640/0 --- ze Sertoliho buněk, NS
M-8641/0 --- --- --- lipotezaurující (C56.9)
M-8631/0 --- --- a Leydigových buněk
M-8590/1 --- ze stromatu zárodečných pruhů, NS
M-9064/3 --- ze zárodečných buněk, NS
M-8671/0 --- ze zbytků nadledviny
M-9071/3 --- ze žloutkového váčku
M-8000/3 --- zhoubný
- M-8000/0** Naevus viz névus
- M-8960/3** Nefroblastom, NS (C64.9)
Nefroblastomatóza, nefroblastóza (persistence embryonální) (C64.9) **M-26400**
 --- nodulární (C64.9) **M-26400**, lépe **D4-71044**
- M-8960/3** Nefrom, NS (C64.9)
M-8960/1 --- mezoblastický
- Nekróza, NS M-54000**
 --- tukové tkáně **M-54110**
- M-9841/3** Nemoc Di Guglielmova
M-9763/3 --- Franklinova
M-9650/3 --- Hodgkinova, NS
M-9760/3 --- imunoproliferativní, NS
M-9764/3 --- --- tenkého střeva (C17._)
M-9970/1 --- lymfoproliferativní, NS
M-9768/1 --- --- T gama
M-9960/1 --- myeloproliferativní, NS
M-9960/1 --- --- chronická
M-9220/1 --- Ollierova
M-9540/1 --- Recklinghausenova (nikoliv kostní)
M-9762/3 --- těžkých řetězců alfa
M-9763/3 --- --- --- gama
- M-8000/0** Neoplazma benigní
M-8000/3 --- maligní
- M-8077/2** Neoplázie intraepiteliální III.
 --- intraepiteliální I. (dysplázie lehká) **M-74410**
 --- intraepiteliální II. (dysplázie střední) **M-74410**
- Neovaskularizace M-73070**
- M-8150/0** Nesidioblastom (C25._) viz též *M-8150/3*
- M-8150/0** Nesidiom (C25._)
- M-9560/0** Neurilemom, NS
M-9560/3 --- maligní

- M-9560/3 Neurilemosarkom**
M-9560/0 Neurinom
M-9560/1 Neurinomatóza
M-9505/1 Neuroastrocytom
M-9500/3 Neuroblastom, NS
M-9522/3 --- olfaktorický (C30.0)
M-9500/3 --- sympatiku, sympatoblastom
M-9506/0 Neurocytom
M-9503/3 Neuroepiteliom, NS
M-9523/3 --- olfaktorický (C30.0)
M-9510/3 --- retinální viz retinoblastom
M-9540/0 Neurofibrom, NS
M-9541/0 --- melanotický, storiformní
M-9507/0 --- paciniánský < I > M-9543/0
M-9550/0 --- plexiformní
M-9540/1 Neurofibromatóza, NS
M-9540/1 --- mnohotná
M-9540/3 Neurofibrosarkom
M-9570/0 Neurom, NS
M-9560/0 --- akustický (C72.4)
 --- amputační, traumatický **M-78770**
M-9550/0 --- plexiformní
M-8725/0 Neuronévus (C44._)
M-9540/3 Neurosarkom
M-9562/0 Neurothekeom
Nevoxanthoendoteliom M-44040
Névus melanocytický, névocelulární viz Névus pigmentový
 --- pavoučkový **D3-85200**
M-8720/0 --- pigmentový, NS (C44._)
M-8730/0 --- --- achromický (C44._)
M-8750/0 --- --- dermální (C44._)
M-8760/0 --- --- dermoepidermální (C44._)
M-8727/0 --- --- dysplastický (C44._)
M-8724/0 --- --- fibrózní (dezoplastický, involuční) (C44._)
M-8770/0 --- --- epiteloidně vřetenobuněčný (C44._) Spitz
M-8771/0 --- --- epiteloidní (C44._) non Spitz
M-8761/1 --- --- gigantický (unilaterální) (C44._)
M-8723/0 --- --- halo, Suttonův (C44._)
M-8750/0 --- --- intradermální (C44._)

- M-8740/0** Névus pigmentový intraepidermální (C44._)
M-8724/0 --- --- involuční (C44._)
M-8740/0 --- --- junkční, NS (C44._)
M-8740/3 --- --- --- malignisovaný
M-8770/0 --- --- juvenilní (C44._)
M-8760/0 --- --- kompoziční (C44._)
M-8780/0 --- --- modrý, NS (C44._)
M-8790/0 --- --- --- buněčný (C44._)
M-8780/3 --- --- --- maligní (C44._)
M-8730/0 --- --- nepigmentovaný (C44._)
M-8761/1 --- --- pilózní obrovský, NS (C44._)
M-8723/0 --- --- regresivní (C44._)
M-8760/0 --- --- složený smíšený (C44._)
M-8770/0 --- --- Spitzové (C44._)
M-8723/0 --- --- Suttonův (C44._)
M-8726/0 --- --- velkobuněčný (C69.4) (oftalmomaxilární)
M-8720/0 --- --- vlasatý (C44._)
M-8772/0 --- --- vřetenobuněčný (C44._) (Reed)
M-8722/0 --- --- z balonových buněk (C44._)
--- sebaceus (C44._) **M-75550**
--- sebaceus Jadassohn (C44._) **M-75550**, lépe **D4-01012**
--- spongiosus albus viz Leukokeratóza **M-72832**, lépe **D5-21510**
--- teleangiektatický vinózní **M-75560**
--- verukózní **M-75530**, event. **M-76600**
- M-9311/0** **Odontoameloblastom** (C41._)
M-9280/0 **Odontom**, NS (C41._)
M-9311/0 --- ameloblastický (C41._)
M-9290/0 --- fibroameloblastický (C41._)
M-9282/0 --- komplexní (C41._)
M-9290/0 --- měkký (C41._)
M-9281/0 --- složený (C41._)
- M-9290/3** **Odontosarkom** ameloblastický (C41._)
M-9382/3 **Oligoastrocytom** smíšený (C71._)
M-9460/3 **Oligodendroblastom** (C71._)
M-9450/3 **Oligodendrogliom**, NS (C71._)
M-9451/3 --- anaplastický (C71._)
M-9220/1 **Ollierova chondromatóza**, lépe **D4-01033**
M-8290/0 **Onkocytom**
Onkocytóza **M-73050**
M-9000/0 **Oophorom folikulární** (Brenner)
M-9071/3 **Orchioblastom** (C62._)

Ormondova fibróza (C48.) M-78000, lépe D5-70370

- M-9200/0 **Osteoblastom, NS (C40.,C41.)**
 M-9200/1 --- agresivní (C40.,C41.)
 M-9191/0 --- cirkumskriptní viz Osteom osteoidní (C40.,C41.)

Osteodystrofie deformující Paget (C40.,C41.) D1-61100

- fibrózní generalisovaná Recklinghausen (C40.,C41.) **DB-90340**

M-9262/0 Osteofibrom

M-9182/3 Osteofibrosarkom (C40.,C41.)

M-9210/0 Osteochondrom (C40.,C41.)

M-9210/1 Osteochondromatóza, NS (C40.,C41.)

- extraosální, synoviální (metaplastická) **M-73600**

M-9180/3 Osteochondrosarkom (C40.,C41.)

M-9250/1 Osteoklastom, NS (C40.,C41.)

M-9251/1 --- extraosální (C49.)

M-9251/3 --- --- maligní (C49.)

M-9250/3 --- maligní (C40.,C41.)

M-9180/0 Osteom, NS (kompaktní a spongiózní) (C40.,C41.)

M-9180/0 Osteom mezenchymový extraosální (C49.)

- nepravý metaplastický (C44.) **M-73450**

M-9191/0 --- osteoidní, NS (C40.,C41.)

M-9200/0 --- osteoidní obrovský (C40.,C41.)

Osteomyeloskleróza (C42.1) M-78020

- M-9961/1 --- s myeloidní metaplázií (C42.1)

M-9180/3 Osteosarkom, NS (C40.,C41.)

M-9180/3 --- extraosální (C49.)

M-9182/3 --- fibroblastický (C40.,C41.)

M-9181/3 --- chondroblastický (C40.,C41.)

M-9190/3 --- juxtakortikální (C40.,C41.)

M-9185/3 --- malobuněčný (C40.,C41.)

M-9183/3 --- osteolytický (C40.,C41.)

M-9190/3 --- parostální (periostální) (C40.,C41.)

M-9184/3 --- při Pagetově nemoci (C40.,C41.)

M-9183/3 --- teleangiektatický (C40.,C41.)

Ostitis deformans Paget (C40.,C41.) D1-61100

- fibrosa cystica Recklinghausen **DB-90340**

Ovula Nabothi (C53.1) M-33440, lépe D7-71550

M-9507/0 Paciniánský nádor

- M-8540/3** Pagetova nemoc (karcinom) (C50._)
M-8541/3 --- --- a infiltrující duktální karcinom (C50._)
M-8543/3 --- --- a intraduktální karcinom prsu (C50._)
M-8542/3 --- --- extramamární
 --- ostitis (C40._,C41._) **D1-61100**
- Pachydermie orální, leukokeratóza (C05._) M-72830, lépe D5-21500**
 --- laryngu (C32._) **D2-04440**
- M-9650/3** Paltaufova Sternbergova nemoc viz Hodgkinova nemoc
- M-8971/3** Pankreatoblastom (C25._)
- M-9931/3** Panmyelóza akutní (C42.1)
- Pannikulitis M-45600, lépe D0-00580**
- Papilokarcinom** viz též Karcinom papilární
- M-8050/3** --- (skvamózní), NS
M-8052/3 --- epidermoidní
M-8121/3 --- respiračního epitelu
M-8461/3 --- serózní ovaria (C56.9)
M-8120/3 --- uroteliální viz též *M-8130/3*
- M-8050/0** Papilom, NS (nikoliv uroteliální *M-8120/1*)
M-8052/0 --- dlaždicový
M-8503/0 --- duktální
 --- epikardiální **M-76800**
 --- fibroepitelový **M-76810**
M-9390/0 --- chorioidálního plexu, NS (C71.5)
M-9390/3 --- --- --- maligní (C71.5)
M-8504/0 --- intracystický
M-8503/0 --- intraduktální, intrakanalikulární
M-8053/0 --- invertovaný
M-8052/0 --- keratotický
 --- mezonefrický (C52.9) **M-76800** viz též **D7-75890** (polyp)
- M-8060/0** --- mnohotný
M-8120/1 --- močového měchýře (C67._)
M-8461/0 --- povrchový serózní (C56.9)
M-8121/0 --- respirační (Schneiderovy membrány)
M-8121/1 --- --- invertovaný
M-8052/0 --- skvamózní, spinocelulární
M-8120/1 --- uroteliální
M-8051/0 --- verukózní
M-8261/1 --- vilózní
M-8120/0 --- z přechodního epitelu (uroteliální)
M-8120/0 --- z přechodních buněk, NS
M-8121/1 --- --- --- invertovaný (Schneiderovy membrány)

- M-8060/0 Papilomatóza, NS**
M-8506/0 --- dukální subareolární (C50.0)
M-8505/0 --- intradukální, NS
M-8505/0 --- --- difúzní
- M-8724/0 Papula fibrózní nosu (C44.3)**
Papulóza lymfomatoidní D0-30120
- M-8680/1 Paragangliom, NS**
M-8693/1 --- extraadrenální, NS
M-8693/3 --- --- maligní
M-8683/0 --- gangliocytický (C17.0)
M-8691/1 --- glomu aortického (C75.5)
M-8690/1 --- --- jugulárního (C75.5)
M-8692/1 --- --- karotického (C75.4)
M-8700/0 --- chromafinní
M-8690/1 --- jugulární (C75.5)
M-8692/1 --- karotického glomu (C75.4)
M-8693/1 --- nonchromafinní, NS
M-8693/3 --- --- maligní
M-8682/1 --- parasympatiku
M-8681/1 --- sympatiku
- M-9660/3 Paragranulom Hodgkinův, NS (nodulární)**
Parachordom (C49.) nemá samostatný číselný kód
- M-8248/1 Paraneurom**
Peliosa jater (C22.) M-37100, lépe D5-81520
- M-9364/3 Periferní neuroektodermový tumor (PNT)**
Peutzův-Jeghersův polyp (C26.0) M-75660, syndrom D4-01035
Peyronieova nemoc (C60.) M-78800, event. D7-57262
- M-8640/0 Pickův adenom tubulární**
M-8110/0 Pilomatrixom, NS (C44.)
M-8110/3 --- maligní (C44.)
M-9302/0 --- odontogenní (C41.)
- M-9340/0 Pindborgův nádor**
M-9362/3 Pinealoblastom (C75.3)
M-9361/1 Pinealocytom (izomorfní) (C75.3)
M-9360/1 Pinealom (C75.3)
Pinkusův fibroepiteliom (C44.) viz < 1 > M-8097/0
- M-9104/1 Placental site trophoblastic tumor (C58.9)**

- M-9731/3 Plazmocytom, NS**
 --- benigní viz < 1 > M-9731/1
- M-9731/3** --- extramedulární
- M-9732/3** --- mnohotný viz Myelom (C42.1)
- M-9731/3** --- solitární
- M-9390/0 Plexuspapilom chorioidální, NS (C71.5)**
- M-9390/3** --- --- anaplastický (C71.5)
- M-8972/3 Pneumoblastom (C34._)**
- M-8251/0 Pneumocytom (C34._) viz adenom alveolární**
- M-9950/1 Polycytémie pravá**
- M-9072/3 Polyembryom**
- Polyp, NS (nenádorový) M-76800**
- M-8210/0** --- adenomatózní, NS
- M-8210/3** --- --- malignizovaný
- M-8221/0** --- --- mnohotný, NS
- M-8260/0** --- --- papilární, NS
- M-8261/1** --- --- vilózní
- eozinofilní granulomatózní (C16._) **M-76830**
- fibroepitelový, fibrózní **M-76810**
- glandulární **M-76800**
- hamartomový, myoglandulární (C26.0) **M-75660**, u syndromu Peutzova-Jeghersova **D4-01035**
- hyperplastický **M-72042** viz též Hyperplázie polypózní **M-72040**
- lipomatózní **M-74100**
- lymfoidní benigní **M-76880**
- M-9677/3** --- lymfomatózní maligní
- myoglandulární hamartomový **M-75660**
- nosní zánětlivý **M-76820**
- retenční, juvenilní **M-76800**, lépe **D4-01034**
- zánětlivý, fibroidní **M-76820**
- M-8220/0 Polypóza adenomatózní (C18._)**
- M-8220/0** --- --- familiární (C18._)
- juvenilní **M-76808**, lépe **D4-01034**
- lipomatózní **M-74100**
- lymfomatoidní **M-76880**
- M-9677/3** --- maligní lymfomatózní
- M-8221/0** --- mnohotná adenomatózní
- --- nenádorová **M-76808**
- Porokeratosis Mibelli (C44._) D4-40160**
- M-8402/0 Porom ekrinní**
 --- folikulární viz Veruka

- M-8400/0** Porosyringom viz Hidradenom (C44._)
- M-9989/1** Preleukémie
- M-8410/0** Pringleův adenom viz Adenoma sebaceum (C44._)
- M-9363/0** Progonom melanotický
- M-8271/0** Prolaktinom (C75.1)
- Pseudocysta, NS M-33980**
- Pseudohypertrofie M-71090**
- Pseudocholesteatom (cholesterolový granulom) M-44090**
- Pseudolymfom M-72200, lépe D0-80300**
- M-8480/6** Pseudomyxom peritonea (C48.2)
- Pseudotumor (léze nádorovitá, tumour-like lesion), NS M-01120**
- plasmocelulární **M-43061**
- zánětlivý **M-76890**
- Pseudoxantom, lipogranulom M-44040**
- M-9506/0** Purkynjeom
- M-8080/2** Queyratova erytroplázie (C60._)
- M-9540/1** Recklinghausenova nemoc, neurofibromatóza
- osteodystrofie (C40._,C41._) **DB-90340**
- M-8772/0** Reedův névus (C44._)
- M-8361/1** Reninom (C64.9)
- Rezidua embryonální, NS M-26300, nebo M-26400 (embryonální tkáň)**
- M-9941/3** Retikuloendotelióza leukemická
- M-9722/3** --- nelipoidní
- Retikulohistiocytom M-77880**
- Retikulohistiocytóza M-77800**
- M-9593/3** Retikulosarkom, NS
- M-9593/3** --- difúzní
- M-9713/3** Retikulóza maligní, NS
- M-9723/3** --- --- čistá viz Lymfom histiocytický pravý
- M-9741/3** --- mastocytární, NS
- M-9720/3** --- medulární histiocytický
- M-9700/3** --- pagetoidní viz mycosis fungoides (C44._)
- M-9713/3** --- polymorfní (midline)
- M-9720/3** --- Robbova-Smithova
- M-9940/3** --- trichocelulární (vlasatá) (C42.1)
- M-9363/0** Retinal anlage tumor

- M-9510/3 Retinoblastom, NS (C69.2)**
M-9511/3 --- diferencovaný (C69.2)
M-9512/3 --- nediferencovaný (C69.2)
- M-9593/3 Retotelosarkom** viz Retikulosarkom, NS
- M-8900/0 Rhabdomyom, NS**
M-8904/0 --- adultní
M-8903/0 --- fetální, kongenitální
M-8904/0 --- glykogenní (adultní)
 --- --- kongenitální srdce (C38.0) **D4--31C20**
- M-8900/3 Rhabdomyosarkom, NS**
M-8920/3 --- alveolární (juvenilní)
M-8910/3 --- embryonální
M-9561/3 --- neurogenní viz Tritonský nádor maligní
M-8901/3 --- pleomorfní
M-8902/3 --- smíšený
- Rheumatismus nodosus D0-90350**
- M-9720/3 Robbova-Smithova retikulóza**
Rosaiova-Dorfmanova lymfadenopatie DC-46030, (histiocytóza splavů) **M-77810**
Salpingitis isthmica nodosa (C57.0) D7-71236
Saltykovův karcinoid M-26000, lépe **D4-58014**
- M-9140/3 Sarcoma multiplex haemorrhagicum**
M-8800/9 Sarcomatosis, NS
Sarkoid Spieglerův-Fendtův, benigní lymfoplázie (C44._) **M-72200**,
 lépe **D0-80300**
- M-8800/3 Sarkom, NS**
M-9581/3 --- alveolární měkkých částí
M-9330/3 --- ameloblastický
M-9290/3 --- --- odontogenní (C41._)
M-9471/3 --- arachnoidální mozečku (C71.6)
M-8910/3 --- botryoidní
M-9683/3 --- centroblastický difúzní (nodózní viz 9697/3)
M-9480/3 --- cerebelární (C71.6)
M-8991/3 --- embryonální
M-8930/3 --- endometriální, NS (C54.1)
M-8930/3 --- --- stromální (C54.1)
M-8804/3 --- epiteloidní
M-9260/3 --- Ewingův
M-8810/3 --- fibroblastický viz Fibrosarkom
M-8802/3 --- gigantocelulární, pleomorfní
M-8710/3 --- glomoidní

M-9930/3	Sarkom granulocytický
M-9130/3	--- hemangioendoteliální
M-9662/3	--- Hodgkinův
M-9231/3	--- chordoidní
M-9684/3	--- imunoblastický, NS
M-9140/3	--- Kaposiho hemoragický
M-9044/3	--- klarocelulární (C49._)
M-8964/3	--- --- ledviny (C64.9)
M-8803/3	--- kulatobuněčný
M-9260/3	--- --- kosti (C40._,C41._), Ewingův
M-8890/3	--- leiomyoblastický
M-9530/3	--- leptomeningeální (C70._)
M-8850/3	--- lipoblastický
M-9170/3	--- lymfangioendoteliální
M-9682/3	--- lymfoblastický
M-8803/3	--- malobuněčný
M-9740/3	--- mastocelulární
M-8800/3	--- měkkých částí (tkání)
M-9530/3	--- meningeální (C70._)
M-9530/3	--- meningoteliální (C70._)
M-8990/3	--- mezenchymální smíšený
M-9687/3	--- mikrolymfoblastický viz Burkittův
M-9481/3	--- monstrocelulární (C71._)
M-9480/3	--- mozečku, NS (C71.6)
M-9471/3	--- --- arachnoidální ohraničený (C71.6)
M-9930/3	--- myeloidní
M-8800/3	--- nediferencovaný
M-9540/3	--- neurogení
M-9481/3	--- obrovskobuněčný (C71._)
M-9250/3	--- obrovskobuněčný kosti (C40._,C41._)
M-8802/3	--- --- (nikoliv kostní M-9250/3)
M-9270/3	--- odontogenní
M-9180/3	--- osteoblastický (C40._,C41._)
M-9180/3	--- osteogenní, NS (C40._,C41._)
M-9190/3	--- --- juxtakortikální (C40._,C41._)
M-9183/3	--- --- osteolytický (C40._,C41._)
M-9190/3	--- --- periostální (C40._,C41._)
M-8812/3	--- periostální, NS (C40._,C41._)
M-8802/3	--- pleomorfní, polymorfocelulární
M-9184/3	--- při Pagetově nemoci kosti (C40._,C41._)
M-9593/3	--- retikulární, NS
M-8963/3	--- rhabdoidní
M-8900/3	--- rhabdomyoblastický
M-8930/3	--- stromální endometriální (C54.1), NS

- M-9040/3 Sarkom synoviální, NS**
M-9043/3 --- --- bifázický (smíšený)
M-9042/3 --- --- epiteloidní
M-9041/3 --- --- vřetenobuněčný
M-8600/3 --- thekacelulární (C56.9)
M-8801/3 --- vřetenobuněčný
M-8804/3 --- z epiteloidních buněk
M-9044/3 --- z jasných buněk (vyjma ledviny M-8964/3)
M-9124/3 --- z Kupfferových buněk (C22.0)
M-9593/3 --- z retikulárních buněk, NS
M-9593/3 --- z retikulárních buněk difúzní
M-9740/3 --- z žírných buněk
- M-9539/3 Sarkomatóza mening**
Sebocystis, aterom (C41._) M-33430
Sebocystomatóza (C41._) M-33430
- M-9061/3 Seminom, NS (C62._)**
M-9062/3 --- anaplastický (C62._)
M-9060/3 --- ovaria (C56.9) viz Dysgerminom
M-9063/3 --- spermatocytický (C62._)
M-9060/3 --- trofoblastický
- M-8640/0 Sertoliho nádor (C62._)**
M-8640/3 --- --- maligní (C62._)
- M-9701/3 Sézaryho nemoc (syndrom)**
- M-8082/3 Schminckeův lymfoepiteliom (C11._)**
- M-8121/3 Schneiderův karcinom**
- M-9560/0 Schwannom, NS**
M-9540/0 --- glandulární, *event. M-9540/1*
M-9560/3 --- maligní, NS
M-9561/3 --- --- rhabdomyoblastický
M-9560/0 --- melanotický
M-9560/0 --- pigmentovaný
- Sialoadenóza (hypertrofie) M-71000, lépe D5-20115**
Sialoadenitis myoepitelová viz Léze lymfoepitelová D5-20350
Sialometaplázie nekrotizující M-73390
Sinus Aschoffův-Rokitanského M-32700
Skvrna mongolská (C44._) M-27120, lépe D4-40372
Spermatogranulom M-44180
- M-9063/3 Spermatocytom (C62._)**
Spermatokéla (cysta) M-33400, lépe D7-55170

- M-8200/0** Spieglerův nádor (C44._)
- M-8070/3** Spinaliom, NS viz též Karcinom dlaždicový
- M-8403/0** Spiradenom, NS (C44._)
- M-8403/0** --- ekrinní (C44._)
- M-8770/0** Spitzové névus pigmentový (C44._)
- M-9422/3** Spongioblastom, NS (C71._)
- M-9440/3** --- multiformní (C71._)
- M-9423/3** --- polární (C71._)
- M-9443/3** --- --- primitivní (C71._)
- M-9443/3** --- primitivní maligní
- M-9504/3** Spongioneuroblastom
Steatocystoma M-33430
- M-9850/3** Sternbergova leukosarkomatóza (C42._)
- M-9650/3** Sternbergova-Paltaufova nemoc viz Hodgkinova nemoc
- M-8931/1** Stromaendometrióza (C54.1)
- M-8931/1** Stromatóza endometriální (C54.1)
- M-8930/3** --- maligní (C54.1)
- Struma, NS (C73.9) M-72000, event. DB-80100**
 --- endemická (C73.9) **DB-80100**
 --- koloidní, cystická (C73.9) **DB-80140**
- M-8332/3** --- Langhansova (C73.9)
 --- lymphomatosa (C73.9) **M-72030, event. DB-80632**
 --- nodosa, NS (C73.9) **DB-80170**
- M-9090/0** --- ovarii, NS (C56.9)
- M-9091/1** --- --- a karcinoid (C56.9)
- M-9090/3** --- --- maligna (C56.9)
 --- Riedelova (C73.9) **DB-80646**
- M-8370/0** --- suprarenální (C74.0)
- M-9091/1** Strumakarcinoid (C56.9)
- M-9383/1** Subependymom (C71._)
 Sugar tumor Fechner (C34.9) viz < 1 > M-8390/1
- M-8723/0** Suttonův névus (C44._)
- M-9500/3** Sympatikoblastom, sympatikogoniom
- M-9970/1** Syndrom lymfoproliferativní, NS (C42.1)
- M-9989/1** --- myelodysplastický, NS (C42.1)
- M-9960/1** --- myeloproliferativní, NS (C42.1)
- M-9989/1** --- preleukemický (C42.1)

- Synovialitis pigmentová M-44780**
- M-8830/0 --- --- vilonodulární, též M-44780, event. D1-22540
- M-9040/3 **Synovialoblastom maligní**
- M-9040/3 **Synovialom** (synoviom), NS
- M-9040/0 --- benigní
- M-9040/3 --- maligní viz Sarkom
- M-9043/3 **Synovialosarkom bifazický**
- M-9042/3 --- epiteloidní
- M-9041/3 --- vřetenobuněčný
- M-8400/0 **Syringoadenom, NS (C44._)**
- M-8200/0 --- cylindromatózní Spieglerův (C44._)
- M-8406/0 --- papilární (C44._)
- M-8406/0 **Syringocystadenom papilární (C44._)**
- M-8407/0 **Syringom, NS (C44._)**
- M-8940/0 --- chondroidní (C44._)
- Talermanův nádor** (smíšený germinálně-gonadostromální) viz *dopor. M-907313*
- M-9071/3 **Teilumův nádor** (mesoblastoma vitellinum)
- M-8310/3 **Teilumův "mesonefrom"**
- M-9131/0 **Teleangiektazie kapilární**
- M-8830/0 **Tendovaginitis nodulární (C49.9)**
- Tenosynovitis nodulární (C49.9) M-44780**
- M-9703/3 **T-zona lymfom**
- M-9080/3 **Teratoblastom maligní**
- M-9081/3 **Teratokarcinom**
- M-9080/1 **Teratom, NS**
- M-9080/0 --- adultní, NS
- M-9080/0 --- adultní cystický
- M-9080/0 --- benigní
- M-9080/0 --- cystický, NS
- M-9080/0 --- diferencovaný
- M-9084/3 --- --- zralý malignizovaný
- M-9080/3 --- embryonální
- M-9080/3 --- maligní, NS
- M-9082/3 --- --- anaplastický
- M-9083/3 --- --- intermediární
- M-9082/3 --- --- nediferencovaný
- M-9102/3 --- --- trofoblastický (C62._)
- M-9080/3 --- nezralý
- M-9084/3 --- s maligní transformací

- M-9080/1 Teratom** solidní
M-9080/1 --- zralý (solidní)
- M-8600/0 Thekom, NS** (C56.9)
M-8601/0 --- luteinizovaný (C56.9)
M-8600/3 --- maligní (C56.9)
- Thekomatóza, hyperthekóza, (C56._) M-73040**
- M-8580/0 Thymom** benigní (C37.9)
M-8580/3 --- maligní (C37.9)
- M-8110/0 Trichoblastom** viz Pilomatrixom
- M-8100/0 Trichoepiteliom** (C44._)
- M-8101/0 Trichofolikulom** (C44._)
- M-8102/0 Tricholemom** (C44._)
- M-9940/3 Tricholeukémie** (C42.1)
- M-8090/3 Trichom** (C44._)
- M-9561/3 Tritonský nádor** maligní
- M-9962/1 Trombocytémie** esenciální hemoragická
M-9962/1 --- hemoragická idiopatická
M-9962/1 --- idiopatická
- Tumor** viz též Nádor
- M-8000/0** --- benigní
M-8240/1 --- karcinoidní, NS
M-8240/3 --- --- NS (vyjma appendix M-8240/1)
M-8241/1 --- --- argentafinní, NS
M-8241/3 --- --- --- maligní
M-8000/3 --- maligní, NS
M-8000/6 --- metastatický
M-9364/3 --- neuroektodermový periferní (PNT)
M-8000/6 --- sekundární
- M-8040/1 Tumorlet**
- M-8200/0 Turbanový nádor** (C44.4)
- M-8090/3 Ulcus rodens** (C44._)
- Ureteritis cystica** (C66.9) **M-73300, lépe D7-11800**
- M-9740/1 Urticaria pigmentosa perstans** viz Mastocytom
- M-8930/0 Uzel endometrální stromální** (C54.1)
 --- hemoroidální **M-32600, lépe D3-87200**
 --- zpěvácký **D2-04710**

- M-8077/2** VAIN III (C52._)
- M-9950/1** Vaquezova-Oslerova nemoc (C42.1)
- Varix, NS M-32600**
- Vegetace adenoidní (C11._) M-72200**
- Veruka, NS (C44._) M-76600**
- akantotická, bazaloidní (C44._) **M-72750**
 - folikulární invertovaná (C44._) **M-72164**
 - hyperkeratotická, bazoskvamózní (C44._) **M-72750**
 - invertovaná, porom folikulární (C44._) **M-72164**
 - juvenilní (C44._) **M-76620**
- M-8096/0**
- klonální (C44._)
 - melanoakantotická (C44._) **M-72750**
 - plochá (C44._) **M-76620**
 - seboroická, senilní (C44._) **M-72750**
 - vulgární (C44._) **M-76630**
- Vestigia (zbytky) embryonální, NS M-26300, persistence embryonálních tkání M-26400**
- M-8077/2** VIN III (C51._)
- M-8155/3** Vipom
- M-9761/3** Waldenstroemova makroglobulinémie (C42.0)
- Walthardova hnízda M-26350**
- M-8561/0** Warthinův nádor (C07._,C08._)
- Wegenerův granulom M-44700, syndrom D3-81690**
- M-8960/3** Wilmsův nádor (C64.9)
- Xantelazma (C44._) M-55300**
- M-9424/3** Xantastrocytom pleomorfni (C71._)
- M-8830/0** Xantofibrom
- M-8830/01** --- atypický
- M-8830/3** --- maligní
- Xantogranulom M-44040**
- juvenilní **M-44040**
- M-8830/0**
- pochvy šlachové (C49._), též **M-44780**
 - retroperitoneální (C48.1) **M-44040**
- Xantom, NS M-55300**
- Xeroderma pigmentosum, NS D6-44510**

Zánět, NS M-40000

- akutní **M-41000**
- chronický hyperplastický, NS **M-43800**
- granulomatózní **M-44000**, viz též Granulom
- proliferativní **M-45200**
- sklerózující **M-45100**

NOVĚ ZAŘAZENÉ MORFOLOGICKÉ ČÍSELNÉ KÓDY

Následující seznam uvádí *hesla nově zařazená* do MKN-O-2 jako nové pojmy s novými kódy. Seznam neobsahuje termíny pro non-Hodgkinovy lymfomy, neboť tato sekce byla jako celek úplně změněna. (Nové kódy lymfomů jsou pod M-967 a M-968.) Hesla jsou zde řazena podle svých číselných kódů.

- 8044/3 Karcinom malobuněčný z buněk intermediárních (C34._)**
- 8045/3 Karcinom malo- a velkobuněčný (C34._)**
- 8077/2 Neoplázie intraepiteliální III**
 hrdla, vulvy a vaginy (viz Úvodní část, str. 27)
 cervikální intraepiteliální neoplázie, stupeň III
 (C53._)
 CIN III, NS (C53._)
 CIN III, s těžkou dysplázií (C53._)
 VIN, III (C51._)
 VAIN, III (C52._)
- 8110/3 Pilomatrixom maligní (C44._)**
 karcinom pilomatrixový (C44._)
- 8147/3 Adenokarcinom bazocelulární (C07._, C08._)**
- 8155/3 Vipom**
- 8162/3 Klatskinův nádor (C22.1),** (správně C24._ - pozn. RČV)
- 8171/3 Karcinom hepatocelulární fibrolamelární (C22.0)**
- 8202/0 Adenom mikrocystický (C25._)**
- 8210/2 Adenokarcinom in situ v adenomatózním polypu**
 adenokarcinom in situ v tubulárním adenomu
 karcinom in situ v adenomatózním polypu
 adenokarcinom in situ v polypózním adenomu
 (adeno)karcinom in situ v polypu, NS
- 8221/3 Adenokarcinom v polypóze adenomatózní mnohotné**
- 8245/3 Nádor adenokarcinoidní**
- 8246/3 Karcinom neuroendokrinní**

- 8247/3 **Karcinom z Merkelových buněk (C44._)**
nádor z Merkelových buněk (C44._)
- 8248/1 **Apudom**
- 8261/2 **Adenokarcinom in situ ve vilózním adenomu**
- 8263/2 **Adenokarcinom in situ v tubulovilózním adenomu**
- 8263/3 **Adenokarcinom v tubulovilózním adenomu**
- 8271/0 **Prolaktinom (C75.1)**
- 8314/3 **Karcinom bohatý na lipidy (C50._)**
- 8315/3 **Karcinom bohatý na glykogen (C50._)**
- 8323/0 **Adenom buněčně smíšený**
- 8323/3 **Adenokarcinom buněčně smíšený**
- 8408/0 **Adenom ekrinní papilární (C44._)**
- 8452/1 **Nádor cystický papilární (C25._)**
- 8503/3 **Adenokarcinom papilární intraduktální invazivní (C50._)**
adenokarcinom papilární infiltrující (C50._)
- 8504/3 **Karcinom intracystický, NS**
adenokarcinom intracystický papilární
- 8522/2 **Karcinom intraduktální a lobulární in situ (C50._)**
- 8522/3 **Karcinom duktální a lobulární infiltrativní (C50._)**
karcinom lobulární in situ a duktální infiltrující (C50._)
karcinom lobulární a duktální (C50._)
karcinom lobulární a intraduktální (C50._)
- 8543/3 **Pagetova nemoc a intraduktální karcinom prsu (C50._)**
- 8562/3 **Karcinom epiteliálně-myoepiteliální**
- 8601/0 **Thekom luteinizovaný (C56.9)**
- 8602/2 **Nádor stromální sklerózující (C56.9)**
- 8622/1 **Nádor granulózový juvenilní (C56.9)**
- 8623/1 **Nádor stromální gonadální s anulárními tubuly (C56.9)**
- 8683/0 **Paragangliom gangliocytický (C17._)**

- 8713/0 Glomangiomyom
- 8720/2 Melanoma in situ
- 8723/3 Melanom maligní regresivní (C44._)
- 8727/0 Nevus dysplastický (C44._)
- 8744/3 Melanom akrolentiginózní maligní (C44._)
- 8745/3 Melanom maligní desmoplastický (C44._)
melanom maligní neurotropní (C44._)
- 8824/1 Myofibromatóza
fibromatóza kongenitální generalizovaná
- 8833/3 Dermatofibrosarkom protuberující
pigmentovaný
Bednářův nádor
- 8841/1 Angiomyxom
- 8854/0 Lipom pleomorfní
- 8858/3 Liposarkom dediferencovaný
- 8896/3 Leiomyosarkom myxoidní
- 8897/1 Nádor z hladké svaloviny, NS
- 8930/0 Uzel endometriální stromální (C54.1)
- 8963/3 Sarkom rhabdoidní
- 8964/3 Sarkom klarocelulární ledviny (C64.9)
- 8971/3 Pankreatoblastom (C25._)
- 9016/0 Fibroadenom obrovský (C50._)
- 9055/1 Mezoteliom cystický (C48._)
- 9085/3 Nádor germinální smíšený
- 9103/0 Mola hydatidiformní parciální (C58.9)
- 9104/1 Placental site trophoblastic tumour (C58.9)
- 9125/0 Hemangiom epiteloidní
- 9126/0 Hemangiom histiocytoidní
- 9133/1 Hemangioendoteliom epiteloidní, NS
- 9133/3 Hemangioendoteliom epiteloidní maligní
- 9134/1 Nádor intravaskulární bronchioloalveolární
(C34._)
- 9185/3 Osteosarkom malobuněčný (C40._,C41._)
- 9200/1 Osteoblastom agresivní (C40._,C41._)

- 9231/3 Chondrosarkom myxoidní
- 9302/3 Nádor odontogenní ze stínových buněk
(C41._)
- 9322/0 Fibrom odontogenní periferní (C41._)
- 9364/3 Nádor neuroektodermový periferní
nádor neuroektodermový, NS
- 9424/3 Astrocytom xantomatózní pleomorfní (C71._)
xantoastrocytom pleomorfní (C71._)
- 9473/3 Nádor primitivní neuroektodermový (C71._)
- 9561/3 Tritonský nádor maligní
schwannom maligní rhabdomyoblastický
- 9562/0 Neurothekeom
myxom nervové pochvy
- 9658/3 Hodgkinova nemoc bohatá na lymfocyty
difúzní
- 9659/3 Hodgkinova nemoc bohatá na lymfocyty
nodulární
- 9665/3 Hodgkinova nemoc - nodulární skleróza
bohatá na lymfocyty
- 9666/3 Hodgkinova nemoc - nodulární skleróza,
smíšená buněčnost
- 9667/3 Hodgkinova nemoc - nodulární skleróza,
lymfocytodeplece
Hodgkinova nemoc - nodulární skleróza ,
syncytiální varianta
- 9723/3 Lymfom histiocytární pravý
- 9760/3 Nemoc imunoproliferativní, NS
- 9761/3 Makroglobulinémie Waldenströмова (C42.0)
- 9762/3 Nemoc těžkých řetězců alfa
- 9763/3 Nemoc těžkých řetězců gamma
Franklinova nemoc
- 9764/3 Nemoc imunoproliferativní tenkého střeva
(C17._)
lymfom mediteránní
- 9765/1 Gamapatie monoklonální
- 9766/1 Léze imunoproliferativní angiocentrická
granulomatóza lymfoidní

- 9767/1 **Lymfadenopatie angioimunoblastická**
- 9768/1 **Nemoc lymfoproliferativní T gama**
- 9826/3 **Leukémie z Burkittových buněk (C42.1)**
akutní lymfoblastická leukémie Burkittova
typu (C42.1)
- 9827/3 **Leukémie adultní T (C42.1)**
lymfom adultní (C42.1)
- 9932/3 **Myelofibróza akutní (C42.1)**
- 9941/3 **Retikuloendotelióza leukemická**
- 9980/1 **Anémie refrakterní, NS (C42.1)**
- 9981/1 **Anémie refrakterní bez sideroblastů (C42.1)**
- 9982/1 **Anémie refrakterní se sideroblasty (C42.1)**
- 9983/1 **Anémie refrakterní s excesem blastů (C42.1)**
- 9984/1 **Anémie refrakterní s excesem blastů
a transformací (C42.1)**
- 9989/1 **Syndrom myelodysplastický, NS (C42.1)**
preleukémie (C42.1)
syndrom preleukemický (C42.1)

NOVÉ MORFOLOGICKÉ TERMÍNY A SYNONYMA v originálu ICD-O-2

Následující seznam obsahuje termíny, které byly zařazeny buď jako nová synonyma či preferované termíny *k již existujícím číselným kódům*. Tento seznam neobsahuje žádné termíny pro non-Hodgkinovy lymfomy, neboť tato sekce byla kompletně přepracována. (Nové kódy lymfomů jsou pod M-967 a M-968.) Hesla jsou zde řazena podle svých číselných kódů.

- 8000/3 Blastom, NS
- 8082/3 Schminckeův nádor - lymfoepiteliom (C11._)
- 8210/3 (Adeno)karcinom v polypu, NS
- 8243/3 Karcinoid mucinózní (C18.1)
- 8244/3 Karcinoid kombinovaný s adenokarcinomem
- 8324/0 Adenolipom
- 8340/3 Karcinom papilární, folikulární varianta
(C73.9)
adenokarcinom papilární, folikulární varianta
(C73.9)
- 8380/1 Nádor endometrioidní s nízkým maligním
potenciálem (C56.9)
- 8442/3 Nádor serózní, NS o nízké malignitě (C56.9)
- 8462/3 Nádor serózní papilární o nízké malignitě
(C56.9)
- 8472/3 Nádor mucinózní, NS o nízké malignitě
(C56.9)
- 8473/3 Nádor mucinózní papilární o nízké malignitě
(C56.9)
- 8503/2 Adenokarcinom intraduktální papilární, NS
(C50._)
karcinom papilární intraduktální, NS (C50._)
- 8641/0 Folliculome lipidique (C56.9)
- 8720/0 Névus melanocytický (C44._)
- 8723/0 Névus regresivní (C44._)

- 8770/0 Névus Spitzové (C44._)
- 8800/3 Sarkom měkkých tkání
- 8803/3 Askinův nádor
- 8804/3 Sarkom epiteloidní
- 8822/1 Fibromatóza mezenteriální (C48.1)
fibromatóza retroperitoneální (C48.0)
- 8890/1 Leiomyomatóza, NS
- 9013/0 Adenofibrom papilární (C56.9)
- 9020/0 Nádor fyloidní benigní (C50._)
- 9020/1 Nádor fyloidní, NS (C50._)
- 9020/3 Nádor fyloidní maligní (C50._)
- 9044/3 Sarkom klarocelulární (vyjma ledviny
M-8964/3)
melanom maligní měkkých tkání (C49._)
- 9064/3 Nádor z germinálních buněk, NS
nádor ze zárodečných buněk, NS
- 9084/3 Teratom s maligní transformací
- 9100/0 Mola hydatidiformní kompletní (C58.9)
- 9101/3 Choriokarcinom kombinovaný s jiným
germinálním nádorem
- 9270/3 Karcinom ameloblastický (C41._)
- 9272/0 Dysplázie cementální periapikální (C41._)
dysplázie cementooseální periapikální
(C41._)
- 9275/0 Dysplázie kostní floridní
- 9321/0 Fibrom odontogenní centrální (C41._)
- 9340/0 Pindborgův nádor (C41._)
- 9560/0 Pigmentovaný schwannom
melanocytický schwannom
- 9660/3 Hodgkinův paragranulom nodulární
- 9731/3 Plasmocytom extramedulární
- 9821/3 Leukémie lymfoblastická akutní, NS (C42.1)
- 9863/3 Leukémie myelocytární chronická (C42.1)
- 9891/3 Leukémie monoblastická akutní (C42.1)
- 9910/3 Leukémie megakaryoblastická akutní (C42.1)

9960/1 Nemoc myeloproliferativní, NS (C42.1)

9961/1 Myelofibróza s myeloidní metaplázií (C42.1)

9962/1 Trombocytémie esenciální (C42.1)

trombocytémie esenciální hemoragická
(C42.1)

trombocytémie hemoragická idiopatická
(C42.1)

TERMÍNY, JEJICHŽ KÓD CHOVÁNÍ BYL ZMĚNĚN NA MALIGNÍ

Kódové číslo v MKN-O-1	Skupina/nádor	Kódové číslo v MKN-O-2
	Karcinoidy vyjma apendix	
8240/1	Tumor karcinoidní, NS, apendixu	8240/1
	Tumor karcinoidní, NS, mimo apendix	8240/3
	Karcinoid, NS, apendixu	8240/1
	Karcinoid, NS, mimo apendix	8240/3
	Cystadenomy (ovaria) o hraniční malignitě	
8441/1	Cystadenom serózní o hraniční malignitě	8442/3
8450/1	Cystadenom papilární o hraniční malignitě	8451/3
8460/1	Cystadenom serózní papilární o hraniční malignitě	8462/3
8470/1	Cystadenom mucinózní o hraniční malignitě cystadenom pseudomucinózní o hraniční malignitě	8472/3
8471/1	Cystadenom mucinózní papilární o hraniční malignitě cystadenom pseudomucinózní papilární o hraniční malignitě	8473/3
	Plazmocytomy	
9731/1	Plazmocytom, NS nádor plazmocelulární myelom solitární plazmocytom solitární	9731/3
	Panmyelóza akutní (C42.1)	
9951/1	Panmyelóza akutní (C42.1)	9931/3

Orientační přehled kódového systému SNOMED pro nenádorové afekce, užitého v Abecedním indexu, podle 3. vydání SNOMED (18).

Písmeno na 1. místě alfanumerického kódu značí (zde uvedeny pouze relevantní kódy).

T - topografie (pro MKN-O ekvivalentní "C")

M - morfologie (viz níže)

D - diagnóza (též "disease" - nemoc)

(Další, zde nepoužité symboly: F- funkce, L- (living), živé organismy, C- chemické látky, léky a biologické produkty, A- fyzikální faktory, J- (job) zaměstnání (podle seznamu ILO), S- sociální souvislosti, P- procedury, včetně operace, G- systém návazností a modifikací předchozích modulů)

Morfologický (M-) kód (zahrnuje i nádory, M-8000-9999) je dále tříděn takto:

M-0 Obecné morfologické pojmy (tvary, barvy, kvantitativní údaje, charakter a vhodnost materiálu, aj.)

M-1 Traumatické stavy (fraktury, poranění, transplantace, amputace a jiné operace)

M-2 Kongenitální anomálie (dislokace, poruchy fúze, embryonální zbytky, nadpočetné struktury, aj.)

M-3 Mechanické anomálie (konkrementy, cizí tělesa, protruze, dilatace, retence, cysty, stenózy, embolie, hemoragie, poruchy distribuce tekutin, vředy, píštěle, aj.)

M-4 Zánět a jeho formy (incl. granulomatózní)

M-5 Degenereace (nekróza, atrofie, patologická depozita incl., kalcifikace, patologické pigmentace, aj.)

M-6 Buněčné a subcelulární anomálie

M-7 Úchylky růstu a maturace, nenádorové proliferace (hypertrofie, hyperplázie incl. hyperkeratózy, metaplázie, hamartomy, proliferace, vč. cyklických změn, polypy, fibrózy, aj.)

M-8 až 9 Nádory, identické s MKN-0-2

(sekce A-B, specifické veterinární termíny, zde nepoužito)

Ve srovnání s 2. vydáním SNOMED-u, které bylo základem pro klasifikaci nenádorových afekcí v MKN-0-1 došlo v SNOMED-3 proti očekávání k hlubokým strukturálním změnám, mj. např. k přesunu podstatné části jednotek z kategorie "zánět" do kategorie "proliferace". Všeobecně došlo ke značné redukci samostatně registrovaných morfologických jednotek. Řada jednotek dříve samostatně registrovaných morfologickým kódem "M" byla ve SNOMED-3 přesunuta do kategorie "D" - zvláště pokud je jejich charakteristika nejednoznačná při použití kombinace systému M (morfologických) a T (v onkologii C-, tj. topografických) kódů. Toho jsme se přidrželi i my v orientační klasifikaci nenádorových afekcí v Abecedním indexu této publikace. Proto zde uvádíme základní okruhy, do nichž jsou seskupeny diagnózy/choroby

a jejich skupinové značení. Na druhém místě tohoto skupinového označení bylo použito hexadecimální soustavy.

- D0 - Kůže a podkoží
- D1 - Muskuloskeletální systém a pojiva
- D2 - Respirační systém
- D3 - Kardiiovaskulární systém
- D4 - Kongenitální choroby
- D5 - Trávicí trakt
- D6 - Poruchy metabolismu a výživy
- D7 - Urogenitální trakt
- D8 - Těhotenství, fetus, perinatální období
- D9 - Mentální poruchy
- DA - Nervový systém a smyslová ústrojí
- DB - Endokrinní systém
- DC - Hematopoetický a imunitní systém
- DD - Trauma, fyzikální vlivy, intoxikace
- DE - Infekční a parazitární onemocnění
- DF - Obecné pojmy

Do těchto okruhů jsou diagnózy/choroby řazeny podle své převažující charakteristiky. Při stanovení pětímístného kódu jednotlivé diagnózy je rovněž použito hexadecimální soustavy.

Mezinárodní klasifikace nemocí
pro onkologii
Česká verze 2. vydání anglického originálu

Zpracoval Ústav zdravotnických informací a statistiky
České republiky

Vazbu a grafickou úpravu navrhl ÚZIS ČR
Sazbu zhotovil ÚZIS ČR
Vytiskl TOMOS Praha a.s.
Vydání první
Vyšlo v roce 1994
Náklad 2 500 výtisků