

Narození a zemřelí do 1 roku 2002

Z D R A V O T N I C K Á S T A T I S T I K A

Vydává Ústav zdravotnických informací a statistiky ČR
Praha 2, Palackého nám. 4

Narození a zemřelí do 1 roku

K dispozici jsou publikace s daty od roku 1988.

Zdrojem informací jsou data přebíraná z ČSÚ. Publikace obsahuje podrobné údaje o narozených (živě, mrtvě), zemřelých dětech a úmrtnosti dětí do 1 roku, které jsou tříděny podle porodní hmotnosti, pohlaví, kraje a okresu bydliště, stáří, příčiny smrti dětí. Od roku 1998 je publikace rozšířena o vývoj ukazatelů narozených a zemřelých do 1 roku.

Newborns and infants deaths till 1 year of age

Publications are available with data from 1988.

The source of information are data from the Czech Statistical Office. The publication contains detailed data on births (live, still), children and infant (till 1 year of age) deaths, classified by birth weight, sex, region and district of residence, age, cause of death. Since 1998 the publication is supplemented by evolution of the indicators of newborn and infant deaths till 1 year of age.

© ÚZIS ČR, 2003

© Translation ÚZIS ČR

ISSN 1211-071X

ISBN 80-7280-172-4

Obsah

Úvod	5
Definice ukazatelů používaných v publikaci	5
Narození a zemřelí do 1 roku v České republice v roce 2002	7
Značky v tabulkách	10

Grafická část

1. Vývoj živorodnosti a mrtvorozenosti	11
2. Vývoj úmrtnosti dětí ve věku do 1 roku	11
3. Průměr novorozenecké úmrtnosti za období 1998 - 2002	12
4. Průměr kojenecké úmrtnosti za období 1998 - 2002	12
5. Okresy České republiky	13
Seznam zkratk názvů krajů a okresů	13
6. Podíl dětí s nízkou porodní hmotností	15

Tabulky

1. Vývoj ukazatelů v ČR	16
2. Vývoj počtu živě a mrtvě narozených s nízkou porodní hmotností (do 2 499 g) podle pohlaví	24
3. Živě narození podle porodní hmotnosti, pohlaví a kraje bydliště	26
4. Mrtvě narození podle porodní hmotnosti, pohlaví a kraje bydliště	30
5. Živě narození podle porodní hmotnosti, pohlaví, kraje a okresu bydliště	34
6. Mrtvě narození podle porodní hmotnosti, pohlaví, kraje a okresu bydliště	40
7. Živě a mrtvě narození s nízkou porodní hmotností (do 2 499 g) podle pohlaví a kraje bydliště	46
8. Živě a mrtvě narození podle věku matky a porodní hmotnosti	48
9. Zemřelí podle věku, porodní hmotnosti, pohlaví a kraje bydliště	50
10. Úmrtnost podle věku, porodní hmotnosti, pohlaví a kraje bydliště	54
11. Perinatální, novorozenecká a kojenecká úmrtnost podle pohlaví, kraje a okresu bydliště	58
12. Standardní úmrtnost dětí v kojeneckém věku podle pohlaví a kraje bydliště	68
13. Zemřelé děti do 1 roku podle příčiny smrti, pohlaví a kraje bydliště	70
14. Kojenecká úmrtnost podle příčiny smrti, pohlaví a kraje bydliště	74
15. Zemřelí a úmrtnost do 1 roku podle vybraných příčin smrti a pohlaví	78
Seznam kapitol MKN-10	80
Přehled termínů použitých v publikaci	82

Contents

Introduction	5
Definitions of indices used in publication	5
Births and deaths till 1 year of age in the Czech Republic in 2002	7
Symbols in the tables	10

Charts

1. Trends of live birth and still birth rates	11
2. Trend of mortality rate of children till 1 year of age	11
3. Average of neonatal mortality rate in period 1997 - 2002	12
4. Average of infant mortality rate in period 1997 - 2002	12
5. List of districts of the Czech Republic	13
List of abbreviations of regions and districts	13
6. Proportion of children with low birth weight	14

Tables

1. Trend of indices in CR	16
2. Trend of live and still births with low birth weight (up to 2499 g) by sex	24
3. Live births by birth weight, sex and region of residence	26
4. Still births by birth weight, sex and region of residence	30
5. Live births by birth weight, sex and region and district of residence	34
6. Still births by birth weight, sex and region and district of residence	40
7. Live and still births with low birth weight (up to 2499 g) by sex and region of residence	46
8. Live and still births by age of mother and birth weight	48
9. Deaths by age, birth weight, sex and region of residence	50
10. Mortality rate by age, birth weight, sex and region of residence	54
11. Perinatal, neonatal and infant mortality rate by sex, region and district of residence	58
12. Standard mortality rate of infants by sex and region of residence	68
13. Deaths till 1 year of age by cause of death, sex and region of residence	70
14. Infant mortality rate by cause of death, sex and region of residence	74
15. Deaths and mortality rate till 1 year by selected causes of death and sex	78
List of chapters of ICD-10	80
List of terms used in publication	82

Úvod

Publikace "Narození a zemřelí do 1 roku" v roce 2002 navazuje na řadu Demografie ÚZIS, vycházející od roku 1988.

Zdrojem údajů je Český statistický úřad, od kterého Ústav zdravotnických informací a statistiky (ÚZIS ČR) přebírá prvotní data. Publikace obsahuje údaje o živě a mrtvě narozených podle porodní hmotnosti, pohlaví, bydliště a věku matky. V obdobném členění jsou údaje za zemřelé ve věku do 1 roku v absolutních a relativních číslech.

Definice ukazatelů používaných v publikaci

Úhrnná plodnost představuje počet dětí, které by se živě narodily každé ženě během jejího reprodukčního věku (tj. 15 - 49 let) za předpokladu zachování úrovně reprodukce jako ve sledovaném roce.

Živorodnost udává počet živě narozených dětí připadající na 1000 obyvatel středního stavu.

Mrtvorodenost vyjadřuje počet mrtvě narozených dětí připadající na 1000 všech narozených dětí (tj. živě i mrtvě narozených).

Porodnost uvádí počet celkem narozených, (tj. živě i mrtvě) na 1000 obyvatel středního stavu (méně užívaný ukazatel).

Nízká porodní hmotnost - hmotnost při porodu nižší než 2500 g (tj. do 2499 g včetně).

Úmrtnosti dětí v kojeneckém věku jsou vyjádřeny počtem dětí zemřelých v daném věku (ve dnech) připadající na 1000 živě narozených (resp. živě a mrtvě narozených u perinatální a fetoinfantilní úmrtnosti) ve stejném časovém intervalu:

úmrtnost do 1 dne - do 1 dne, tj. ve věku 0 dne (24 hodin),

poporodní úmrtnost - do 3 dnů, tj. ve věku 0 - 2 ukončených dnů,

časná novorozenecká úmrtnost - do 7 dnů, tj. 0 - 6 ukončených dnů,

novorozenecká úmrtnost - do 28 dnů, tj. 0 - 27 ukončených dnů,

pozdní novorozenecká úmrtnost - od 8 dnů do 28 dnů, tj. 7 - 27 ukončených dnů,

ponovorozenecká úmrtnost - od 29 dnů do 1 roku, tj. 28 - 364 ukončených dnů,

kojenecká úmrtnost - do 1 roku, tj. 0 - 364 ukončených dnů,

perinatální úmrtnost - součet mrtvě narozených dětí a dětí zemřelých do 7 dnů života připadající na 1000 všech narozených dětí,

fetoinfantilní úmrtnost - součet mrtvě narozených dětí a dětí zemřelých do 1 roku života připadající na 1000 všech narozených dětí

standardní úmrtnost představuje úmrtnost dětí s porodní hmotností 1000 g a více.

Základním předpokladem srovnatelnosti údajů o kojenecké úmrtnosti je přesné a neměnné **vymezení pojmu narození živého a mrtvého dítěte**.

Za **živě narozené dítě** je považováno dítě, jež projevuje po narození alespoň jednu známku života a má porodní hmotnost 500 g a vyšší, v případě nižší než 500 g, pokud přežije 24 hodin po porodu. Známkami života se rozumí dech, srdeční akce, pulsace pupečníku nebo aktivní pohyb svalstva.

Pokud **dítě** neprojevuje ani jednu z těchto známek života a má porodní hmotnost 1000 g a vyšší, je považováno za **mrtvě narozené**.

Pokud plod, neprojevující žádnou známku života, váží méně než 1000 g, je ukončení těhotenství považováno za **potrat**.

Narození a zemřelí do 1 roku v České republice v roce 2002

Živě a mrtvě narození v České republice v roce 2002

Porodnost v druhé polovině 90. let se vyznačovala nízkými hodnotami (mezi 90 a 91 tisíci narozených ročně) a jejich neustálým poklesem. Pouze v roce 2000 vzrostl počet narozených nad 91 000, ovšem v následujícím roce se opět mírně snížil. V roce 2002 můžeme pozorovat výrazný nárůst porodnosti; narodilo se 93 047 dětí, z toho 92 786 živě a 261 mrtvě. Není vyloučeno, že se jedná pouze o výchylku z dlouhodobého trendu, ale zároveň je pravděpodobné, že velký vliv na tomto nárůstu porodnosti mají ženy silných ročníků z poloviny 70. let, které jsou v této době ve věku 25 až 29 let. Z celkového počtu narozených dětí se téměř 45 % rodí právě ženám ve věku 25 až 29 let.

Také živorodnost (počet živě narozených na 1 000 obyvatel) se oproti minulým rokům zvýšila o 0,26 na 9,10. Trvale nejnižší živorodnost v rámci krajů byla zaznamenána opět v hlavním městě Praze. Souvisí to jednak s nepříznivou věkovou skladbou pražské populace, jednak se specifickým populačním chováním obyvatel velkoměst. V roce 2002 činila hrubá míra živorodnosti v Praze 8,36. V ostatních krajích se tato hodnota pohybovala v rozmezí od 8,75 (Zlínský) do 9,99 (Ústecký kraj).

Od roku 2000 se počet mrtvě narozených dětí v České republice udržuje na zhruba stejné úrovni. V roce 2002 se mrtvě narodilo 261 dětí (o 2 děti méně než v předchozím roce). V souvislosti s tím nepatrně klesla i mrtvorozenost (tj. počet mrtvě narozených na 1 000 narozených celkem), ve srovnání s předchozím rokem o 0,08 na hodnotu 2,81. Nejvyšší hodnota mrtvorozenosti byla vykázána v Plzeňském kraji (3,87) a v kraji Libereckém (3,86). Naopak ke snížení celorepublikového průměru přispěly kraje Pardubický (1,93) a Zlínský (1,54).

Vzestupnou tendenci porodnosti, pozorovanou od roku 2000, potvrzují i data z roku 2002, kdy byla její hodnota 9,12. I přes tento mírný nárůst zůstává porodnost České republiky v mezinárodním srovnání na jednom z posledních míst v Evropě.

Úhrnná plodnost žen v České republice je již od začátku 80. let pod hranicí prosté reprodukce (což je 2,1 dětí na 1 ženu během jejího reprodukčního období). Přestože se Česká republika současnou hodnotou úhrnné plodnosti 1,17 neustále řadí mezi státy s nejnižší úrovní plodnosti, lze pozorovat ve srovnání s předchozími roky mírné navýšení.

Zemřelí do 1 roku v České republice v roce 2002

Hodnotami kojenecké úmrtnosti se Česká republika řadí mezi evroské státy s nejnižší úmrtností dětí do jednoho roku. Výrazný pokles můžeme konstatovat po roce 1990. Od roku 1999 byla kojenecká úmrtnost vždy nižší než 5 promile, přestože v roce 2002 došlo k jejímu nepatrnému nárůstu (o 0,1 promile na 4,1 promile).

V roce 2002 zemřelo první den svého života 63 dětí (t.j. 0,7 promile ze živě narozených), ve stáří do 3 dnů 121 dětí (t.j. 1,3 promile), do 7 dnů 157 dětí (t.j. 1,7 promile), do 28 dnů 251 dětí (t.j. 2,7 promile). Celkem zemřelých do 1 roku (0 - 364 dnů) bylo 385 dětí, což představuje 4,1 promile.

Úmrtnost do 1 dne se v ČR zvýšila o 0,2 promile na 0,7 promile. Její hodnoty v krajích se pohybují v rozmezí od 0,2 promile (Královéhradecký kraj) do 1,5 (Vysočina). Děti zemřelých do prvního dne života s porodní hmotností do 999 g bylo 6,4 % zatímco v roce 2001 to bylo 6,4 % (ze živě narozených v příslušné váhové kategorii).

Časná novorozenecká úmrtnost se v ČR rovněž zvýšila, a to na hodnotu 1,7 promile. Okrajové body intervalu, ve kterém se ČNÚ pohybuje, tvoří hodnoty 0,8 (Zlínský kraj) a 3,2 (Vysočina).

Novorozenecká úmrtnost – také podíl dětí zemřelých do 28 dnů po porodu na 1 000 živě narozených byl v roce 2002 oproti roku předcházejícímu vyšší. Jeho hodnota byla 2,7 promile a v roce 2001 2,3 promile. V jednotlivých krajích se pohybovala od 1,2 promile (Plzeňský kraj) do 4,2 promile (Vysočina). Mezi další kraje s nízkými hodnotami novorozenecké úmrtnosti patří kraje Karlovarský (1,4), Středočeský (1,4) a Zlínský kraj (1,7). Naopak vysoké hodnoty vykazují kraje Moravskoslezský (3,8) a Ústecký (3,7).

Kojenecká úmrtnost dosáhla hodnoty 4,1 promile, což znamená, že tento rok došlo k narušení trendu klesajících hodnot v předchozím období (v roce 2001 byla KÚ 4,0 promile). Nejnižší byla ve Středočeském a Zlínském kraji (2,7), následoval Plzeňský kraj (2,9). Hodnota 5 promile byla překročena v Moravskoslezském kraji (5,2), v kraji Vysočina (5,5) a v Libereckém kraji (5,6). Vývoj kojenecké úmrtnosti v jednotlivých regionech, v důsledku nízkého absolutního počtu zemřelých kojenců v jednotlivých krajích, provázejí meziroční výkyvy.

Pořadí nejčastějších příčin úmrtí kojenců je dlouhodobě téměř stabilní. Nejčastější příčinou jsou „Některé stavy vzniklé v perinatálním období“ (kapitola XVI. MKN-10), dále „Vrozené vady, deformace a chromozomální abnormality“ (kapitola XVII.) a „Vnější příčiny nemoci a úmrtnosti“, resp. „Poranění, otravy a některé jiné následky vnějších příčin“ (kapitola XX., resp. XIX.). Dále následují „Nemoci nervové soustavy“ (kapitola VI.) Uvedené příčiny měly v roce 2002 za následek 86,8 % úmrtí všech kojenců.

Na diagnózy zařazené v kapitole XVI. „Některé stavy vzniklé v perinatálním období“ zemřelo 217 dětí, což představuje 56,4 % všech úmrtí kojenců. Úmrtnost kojenců pro tuto příčinu byla 233,9 případů na 100 000 živě narozených. 56,8 % všech úmrtí na diagnózy v této kapitole připadalo na respirační poruchy specifické pro perinatální období (dg. P20 - P28). Diagnóza pomalý růst a podvýživa plodu (dg. P05) byla příčinou úmrtí zhruba 21,3 % zemřelých kojenců kapitoly XVI.

Druhou nejčastější příčinou jsou diagnózy zařazené v kapitole XVII. - „Vrozené vady, deformace a chromozomální abnormality“, ty byly v roce 2002 příčinou úmrtí 84 kojenců, podíl na celkovém počtu zemřelých kojenců činil 21,8 %. Úmrtnost na 100 000 živě narozených byla 90,5 případů. Z celkového počtu úmrtí na vrozené vady připadalo 46,4 % na vrozené vady oběhové soustavy (dg. Q20 - Q28)

Přestože se kojenecká úmrtnost v roce 2002 oproti minulému roku mírně zvýšila, v porovnání s průměrem hodnot za země střední a východní Evropy zůstávají tyto hodnoty stále zhruba poloviční.

Značky v tabulkách

- Ležatá čárka (-)** v tabulce na místě čísla značí, že se jev nevyskytoval
- Nula (0,0)** značí více než nulu, ale méně než nejmenší jednotku vyjádřitelnou v tabulce
- Tečka (.)** na místě čísla značí, že údaj není k dispozici nebo je nespolehlivý
- Ležatý křížek (x)** značí, že zápis není možný z logických důvodů

Symbols in the tables

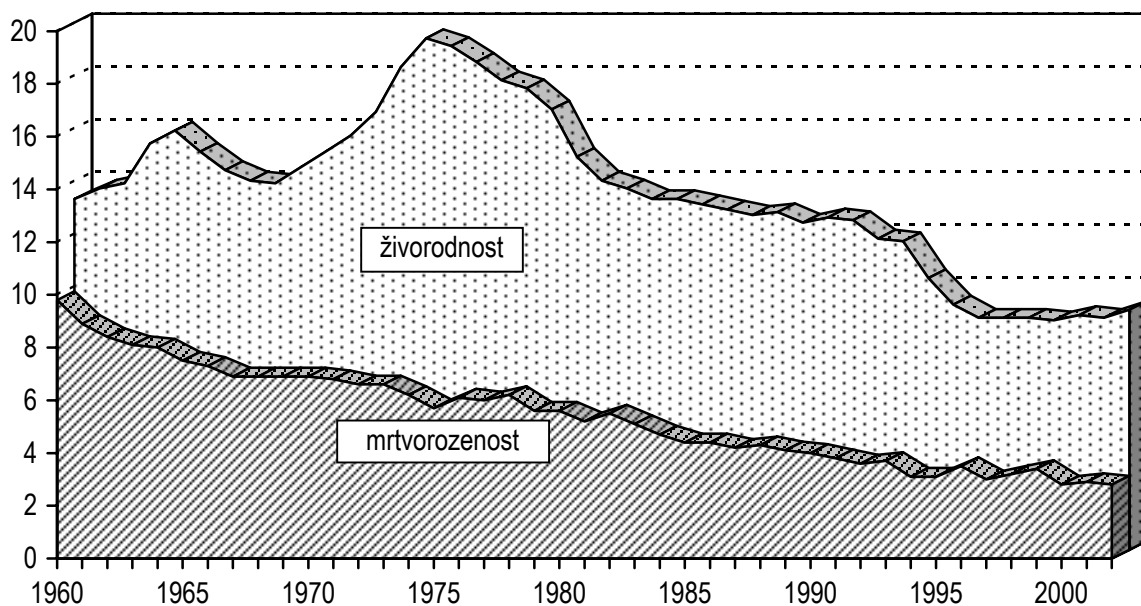
A dash (-) in place of a number indicates that the phenomenon did not occur.

0 or 0.0 or 0.00 indicates that the phenomenon occurred, but value of calculated indicator is less than half of unit used in table.

A dot (.) in place of a number indicates that the number is not available or cannot be relied on.

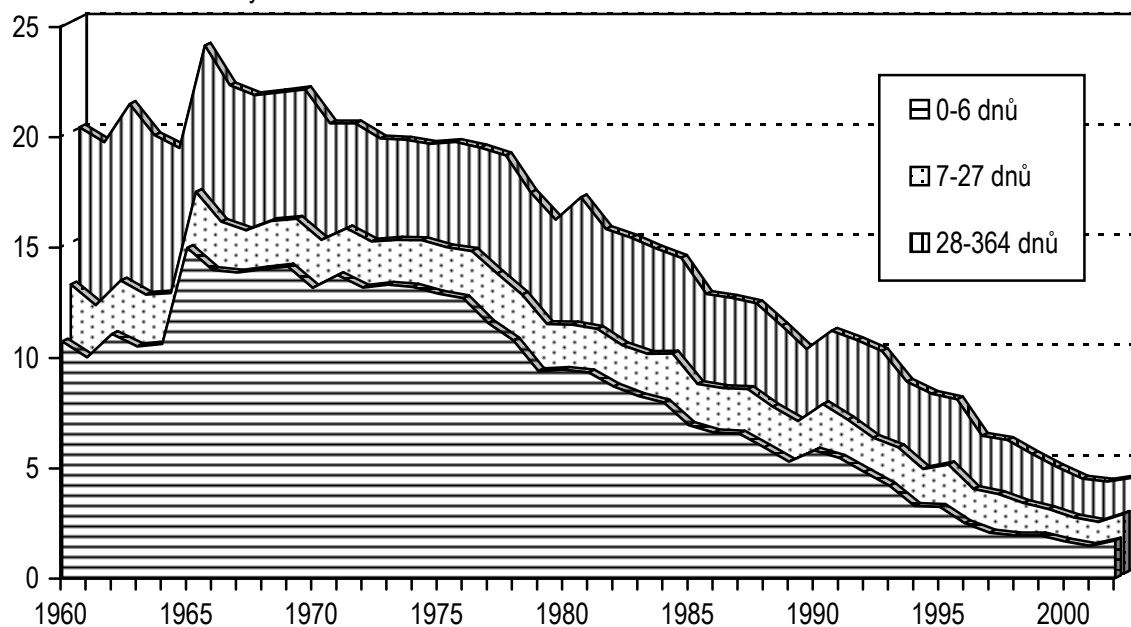
A skew cross (x) indicates that the entry is not applicable for logical reasons.

1. Vývoj živorodnosti a mrtvorozenosti

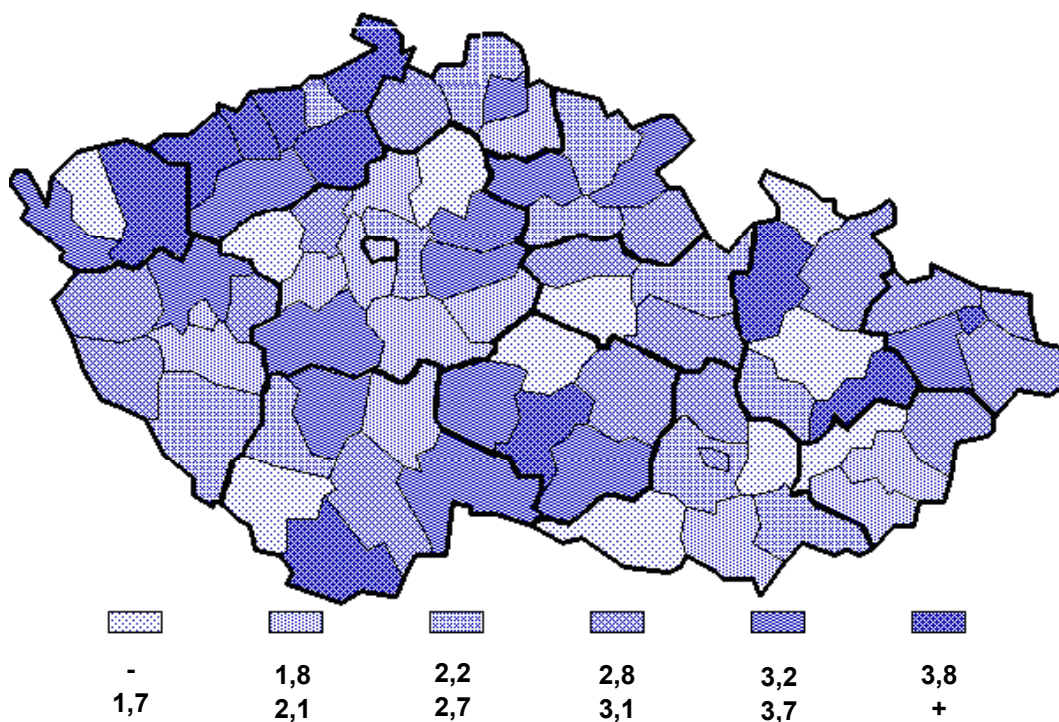


2. Vývoj úmrtnosti dětí ve věku do 1 roku

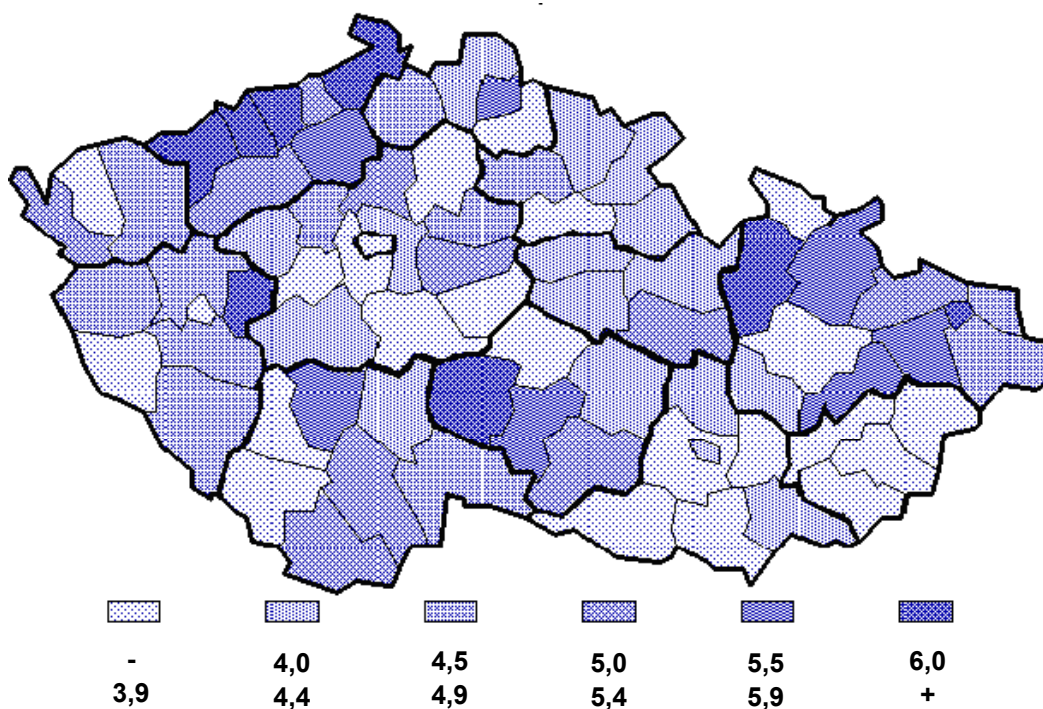
na 1 000 živě narozených



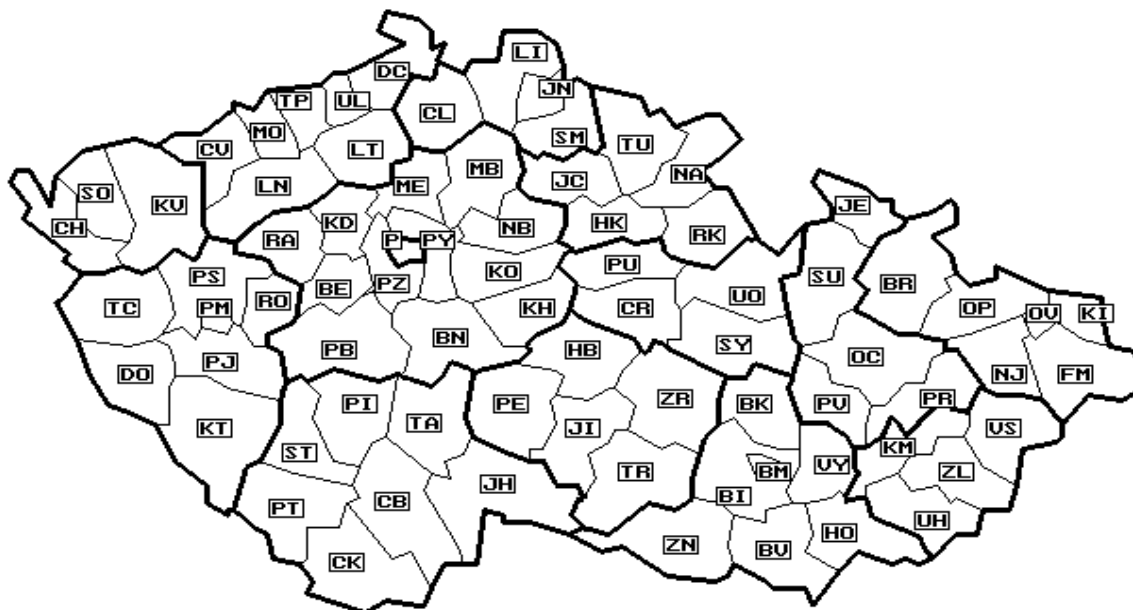
3. Průměr novorozenecké úmrtnosti za období 1998 - 2002



4. Průměr kojenecké úmrtnosti za období 1998 - 2002



5. Okresy České republiky



Seznam zkratk názvů krajů a okresů

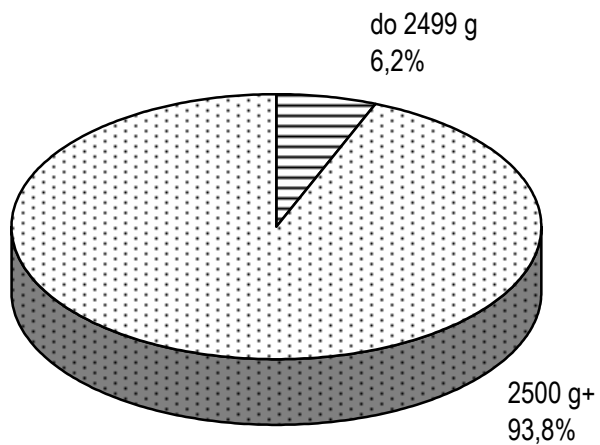
PHA	Hl. m. Praha	DC	Děčín
BN	Benešov	CV	Chomutov
BE	Beroun	LT	Litoměřice
KD	Kladno	LN	Louny
KO	Kolín	MO	Most
KH	Kutná Hora	TP	Teplice
ME	Mělník	UL	Ústí nad Labem
MB	Mladá Boleslav	UST	Ústecký kraj
NB	Nymburk	CL	Česká Lípa
PY	Praha-východ	JN	Jablonec nad Nisou
PZ	Praha-západ	LI	Liberec
PB	Příbram	SM	Semily
RA	Rakovník	LIB	Liberecký kraj
STC	Středočeský kraj	HK	Hradec Králové
CB	České Budějovice	JC	Jičín
CK	Český Krumlov	NA	Náchod
JH	Jindřichův Hradec	RK	Rychnov nad Kněžnou
PI	Písek	TU	Trutnov
PT	Prachatice	HRA	Královéhradecký kraj
ST	Strakonice		
TA	Tábor		
JHC	Jihočeský kraj		

Narození a zemřelí do 1 roku 2002

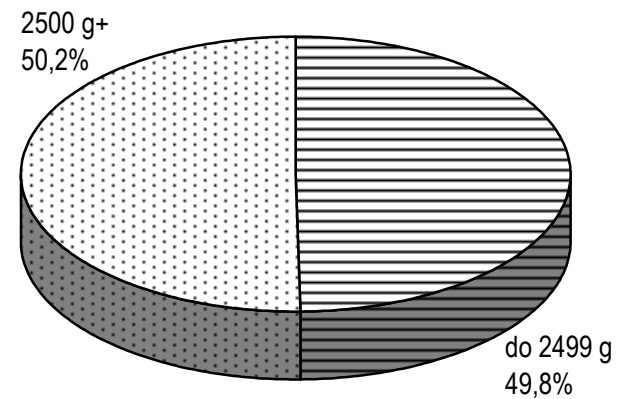
DO	Domažlice	CR	Chrudim
KT	Klatovy	PU	Pardubice
PM	Plzeň-město	SY	Svitavy
PJ	Plzeň-jih	UO	Ústí nad Orlicí
PS	Plzeň-sever	PAR	Pardubický kraj
RO	Rokycany	HB	Havlíčkův Brod
TC	Tachov	JI	Jihlava
PLZ	Plzeňský kraj	PE	Pelhřimov
CH	Cheb	TR	Třebíč
KV	Karlovy Vary	ZR	Žďár nad Sázavou
SO	Sokolov	VYS	Vysočina
KAR	Karlovarský kraj	KM	Kroměříž
BK	Blansko	UH	Uherské Hradiště
BM	Brno-město	VS	Vsetín
BO	Brno-venkov	ZL	Zlín
BV	Břeclav	ZLI	Zlínský kraj
HO	Hodonín	BR	Bruntál
VY	Vyškov	FM	Frýdek-Místek
ZN	Znojmo	KI	Karviná
JHM	Jihomoravský kraj	NJ	Nový Jičín
JE	Jeseník	OP	Opava
OC	Olomouc	OV	Ostrava-město
PV	Prostějov	MSK	Moravskoslezský kraj
PR	Přerov		
SU	Šumperk		
OLO	Olomoucký kraj		

6. Podíl dětí s nízkou porodní hmotností

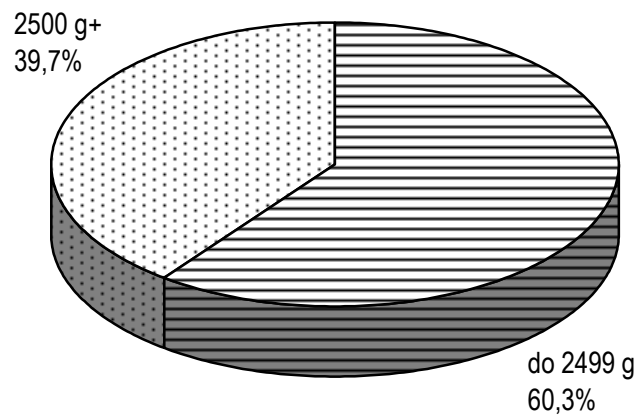
živě narození



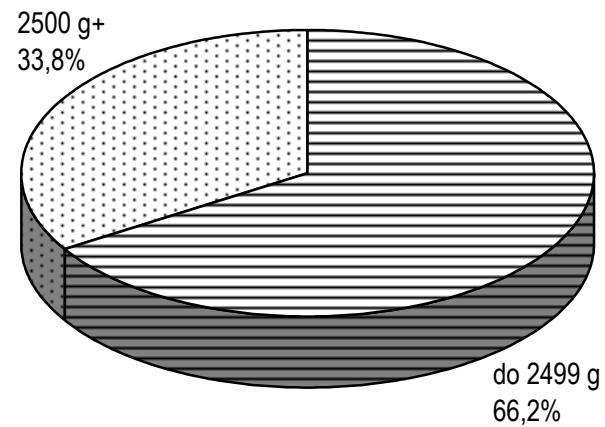
mrtvě narození



zemřelí do 1 dne



zemřelí do 1 roku



1. Vývoj ukazatelů v ČR

Rok	Narození celkem			z toho živě		
	chlapci	dívky	celkem	chlapci	dívky	celkem
1960	67 186	62 975	130 161	66 461	62 418	128 879
1965	76 540	72 005	148 545	75 942	71 496	147 438
1966	73 122	69 084	142 206	72 567	68 595	141 162
1967	71 766	67 647	139 413	71 266	67 182	138 448
1968	71 037	67 359	138 396	70 530	66 907	137 437
1969	74 339	69 816	144 155	73 818	69 347	143 165
1970	76 226	72 667	148 893	75 694	72 171	147 865
1971	79 674	75 559	155 233	79 107	75 073	154 180
1972	84 706	80 038	164 744	84 150	79 511	163 661
1973	94 561	88 392	182 953	93 925	87 825	181 750
1974	100 453	94 974	195 427	99 828	94 387	194 215
1975	98 587	94 282	192 869	98 037	93 739	191 776
1976	96 638	91 884	188 522	96 076	91 302	187 378
1977	93 808	89 057	182 865	93 228	88 535	181 763
1978	92 419	87 599	180 018	91 848	87 053	178 901
1979	88 954	84 130	173 084	88 442	83 670	172 112
1980	79 830	74 835	154 665	79 409	74 392	153 801
1981	74 467	70 719	145 186	74 063	70 375	144 438
1982	73 003	69 515	142 518	72 579	69 159	141 738
1983	71 078	67 054	138 132	70 719	66 712	137 431
1984	70 601	66 986	137 587	70 253	66 688	136 941
1985	69 972	66 516	136 488	69 662	66 219	135 881
1986	68 846	65 096	133 942	68 539	64 817	133 356
1987	67 571	63 898	131 469	67 305	63 616	130 921
1988	68 117	65 121	133 238	67 830	64 837	132 667
1989	65 946	62 935	128 881	65 669	62 687	128 356
1990	67 234	63 860	131 094	66 970	63 594	130 564
1991	66 895	62 955	129 850	66 644	62 710	129 354
1992	62 946	59 196	122 142	62 701	59 004	121 705
1993	62 362	59 108	121 470	62 115	58 910	121 025
1994	54 887	52 028	106 915	54 704	51 875	106 579
1995	49 570	46 827	96 397	49 405	46 692	96 097
1996	46 605	44 158	90 763	46 435	44 011	90 446
1997	46 705	44 225	90 930	46 570	44 087	90 657
1998	46 736	44 093	90 829	46 581	43 954	90 535
1999	45 987	43 787	89 774	45 829	43 642	89 471
2000	47 219	43 950	91 169	47 064	43 846	90 910
2001	46 746	44 232	90 978	46 616	44 099	90 715
2002	47 832	45 215	93 047	47 712	45 074	92 786

1. Vývoj ukazatelů v ČR

Rok	Porodnost			Živorodnost		
	chlapci	dívky	celkem	chlapci	dívky	celkem
1960	14,27	12,72	13,47	14,12	12,60	13,34
1965	16,12	14,29	15,18	16,00	14,19	15,07
1966	15,34	13,66	14,47	15,22	13,56	14,37
1967	15,01	13,33	14,15	14,91	13,24	14,05
1968	14,82	13,24	14,01	14,72	13,16	13,91
1969	15,49	13,70	14,57	15,38	13,61	14,47
1970	16,05	14,37	15,19	15,94	14,27	15,08
1971	16,74	14,90	15,79	16,62	14,81	15,68
1972	17,73	15,73	16,69	17,61	15,62	16,58
1973	19,68	17,28	18,44	19,55	17,17	18,32
1974	20,74	18,44	19,55	20,61	18,32	19,43
1975	20,22	18,18	19,17	20,10	18,08	19,06
1976	19,68	17,61	18,61	19,57	17,50	18,50
1977	18,99	16,97	17,95	18,87	16,87	17,84
1978	18,60	16,60	17,57	18,49	16,50	17,46
1979	17,81	15,87	16,81	17,71	15,78	16,72
1980	15,93	14,08	14,98	15,85	13,99	14,89
1981	14,91	13,32	14,09	14,83	13,26	14,02
1982	14,60	13,08	13,82	14,51	13,02	13,74
1983	14,20	12,61	13,38	14,13	12,55	13,31
1984	14,09	12,59	13,32	14,02	12,54	13,26
1985	13,95	12,50	13,20	13,89	12,45	13,15
1986	13,71	12,24	12,95	13,65	12,18	12,90
1987	13,44	12,00	12,70	13,39	11,95	12,65
1988	13,54	12,23	12,87	13,48	12,18	12,81
1989	13,10	11,81	12,44	13,04	11,77	12,39
1990	13,35	11,99	12,65	13,30	11,94	12,60
1991	13,37	11,87	12,60	13,32	11,82	12,55
1992	12,57	11,15	11,84	12,52	11,11	11,80
1993	12,43	11,12	11,76	12,38	11,09	11,72
1994	10,93	9,79	10,34	10,89	9,76	10,31
1995	9,87	8,82	9,33	9,84	8,79	9,30
1996	9,29	8,33	8,80	9,26	8,30	8,77
1997	9,32	8,36	8,83	9,29	8,33	8,80
1998	9,33	8,34	8,82	9,30	8,31	8,79
1999	9,19	8,29	8,73	9,16	8,27	8,70
2000	9,45	8,33	8,88	9,41	8,31	8,85
2001	9,36	8,39	8,86	9,33	8,37	8,84
2002	9,63	8,64	9,12	9,61	8,61	9,10

1. Vývoj ukazatelů v ČR

Rok	Mrtvě narození			Zemřelí do 1 dne (0)			Zemřelí do 3 dnů (0-2)		
	chlapci	dívky	celkem	chlapci	dívky	celkem	chlapci	dívky	celkem
1960	725	557	1 282	395	226	621	646	396	1 042
1965	598	509	1 107	807	561	1 368	1 093	775	1 868
1966	555	489	1 044	723	536	1 259	996	685	1 681
1967	500	465	965	706	481	1 187	958	669	1 627
1968	507	452	959	701	474	1 175	981	659	1 640
1969	521	469	990	750	500	1 250	1 031	691	1 722
1970	532	496	1 028	690	482	1 172	961	654	1 615
1971	567	486	1 053	780	499	1 279	1 073	708	1 781
1972	556	527	1 083	730	529	1 259	1 018	743	1 761
1973	636	567	1 203	835	586	1 421	1 199	814	2 013
1974	625	587	1 212	877	650	1 527	1 261	884	2 145
1975	550	543	1 093	869	629	1 498	1 165	851	2 016
1976	562	582	1 144	782	578	1 360	1 159	790	1 949
1977	580	522	1 102	738	484	1 222	1 039	678	1 717
1978	571	546	1 117	665	434	1 099	949	632	1 581
1979	512	460	972	552	359	911	784	524	1 308
1980	421	443	864	485	322	807	711	452	1 163
1981	404	344	748	444	286	730	668	413	1 081
1982	424	356	780	369	262	631	599	395	994
1983	359	342	701	358	216	574	544	345	889
1984	348	298	646	313	216	529	470	332	802
1985	310	297	607	302	191	493	448	306	754
1986	307	279	586	159	128	287	373	288	661
1987	266	282	548	161	102	263	388	251	639
1988	287	284	571	135	100	235	329	263	592
1989	277	248	525	124	74	198	290	203	493
1990	264	266	530	122	114	236	326	227	553
1991	251	245	496	129	109	238	289	224	513
1992	245	192	437	101	80	181	251	180	431
1993	247	198	445	95	76	171	209	150	359
1994	183	153	336	65	43	108	141	110	251
1995	165	135	300	56	36	92	128	102	230
1996	170	147	317	39	34	73	89	69	158
1997	135	138	273	37	25	62	84	53	137
1998	155	139	294	39	27	66	73	55	128
1999	158	145	303	39	23	62	70	49	119
2000	155	104	259	30	18	48	63	38	101
2001	130	133	263	25	22	47	52	43	95
2002	120	141	261	36	27	63	73	48	121

Pozn.: V závorce uveden věk dítěte v dokončených dnech.

1. Vývoj ukazatelů v ČR

Rok	Mrtvorozenost			Úmrtnost do 1 dne (0)			Poporodní úmrtnost (0-2)		
	chlapci	dívky	celkem	chlapci	dívky	celkem	chlapci	dívky	celkem
1960	10,79	8,84	9,85	5,94	3,62	4,82	9,72	6,34	8,09
1965	7,81	7,07	7,45	10,63	7,85	9,28	14,39	10,84	12,67
1966	7,59	7,08	7,34	9,96	7,81	8,92	13,73	9,99	11,91
1967	6,97	6,87	6,92	9,91	7,16	8,57	13,44	9,96	11,75
1968	7,14	6,71	6,93	9,94	7,08	8,55	13,91	9,85	11,93
1969	7,01	6,72	6,87	10,16	7,21	8,73	13,97	9,96	12,03
1970	6,98	6,83	6,90	9,12	6,68	7,93	12,70	9,06	10,92
1971	7,12	6,43	6,78	9,86	6,65	8,30	13,56	9,43	11,55
1972	6,56	6,58	6,57	8,67	6,65	7,69	12,10	9,34	10,76
1973	6,73	6,41	6,58	8,89	6,67	7,82	12,77	9,27	11,08
1974	6,22	6,18	6,20	8,79	6,89	7,86	12,63	9,37	11,04
1975	5,58	5,76	5,67	8,86	6,71	7,81	11,88	9,08	10,51
1976	5,82	6,33	6,07	8,14	6,33	7,26	12,06	8,65	10,40
1977	6,18	5,86	6,03	7,92	5,47	6,72	11,14	7,66	9,45
1978	6,18	6,23	6,20	7,24	4,99	6,14	10,33	7,26	8,84
1979	5,76	5,47	5,62	6,24	4,29	5,29	8,86	6,26	7,60
1980	5,27	5,92	5,59	6,11	4,33	5,25	8,95	6,08	7,56
1981	5,43	4,86	5,15	5,99	4,06	5,05	9,02	5,87	7,48
1982	5,81	5,12	5,47	5,08	3,79	4,45	8,25	5,71	7,01
1983	5,05	5,10	5,07	5,06	3,24	4,18	7,69	5,17	6,47
1984	4,93	4,45	4,70	4,46	3,24	3,86	6,69	4,98	5,86
1985	4,43	4,47	4,45	4,34	2,88	3,63	6,43	4,62	5,55
1986	4,46	4,29	4,38	2,32	1,97	2,15	5,44	4,44	4,96
1987	3,94	4,41	4,17	2,39	1,60	2,01	5,76	3,95	4,88
1988	4,21	4,36	4,29	1,99	1,54	1,77	4,85	4,06	4,46
1989	4,20	3,94	4,07	1,89	1,18	1,54	4,42	3,24	3,84
1990	3,93	4,17	4,04	1,82	1,79	1,81	4,87	3,57	4,24
1991	3,75	3,89	3,82	1,94	1,74	1,84	4,34	3,57	3,97
1992	3,89	3,24	3,58	1,61	1,36	1,49	4,00	3,05	3,54
1993	3,96	3,35	3,66	1,53	1,29	1,41	3,36	2,55	2,97
1994	3,33	2,94	3,14	1,19	0,83	1,01	2,58	2,12	2,36
1995	3,33	2,88	3,11	1,13	0,77	0,96	2,59	2,18	2,39
1996	3,65	3,33	3,49	0,84	0,77	0,81	1,92	1,57	1,75
1997	2,89	3,12	3,00	0,79	0,57	0,68	1,80	1,20	1,51
1998	3,32	3,15	3,24	0,84	0,61	0,73	1,57	1,25	1,41
1999	3,44	3,31	3,38	0,85	0,53	0,69	1,53	1,12	1,33
2000	3,28	2,37	2,84	0,64	0,41	0,53	1,34	0,87	1,11
2001	2,78	3,01	2,89	0,54	0,50	0,52	1,12	0,98	1,05
2002	2,51	3,12	2,81	0,75	0,60	0,68	1,53	1,06	1,30

1. Vývoj ukazatelů v ČR

Rok	Zemřelí do 7 dnů (0-6)			Mrtvě nar. a zem. do 7 dnů			Zemřelí ve věku 8-28 dnů (7-27)		
	chlapci	dívky	celkem	chlapci	dívky	celkem	chlapci	dívky	celkem
1960	847	535	1 382	1 572	1 092	2 664	172	134	306
1965	1 294	910	2 204	1 892	1 419	3 311	201	144	345
1966	1 173	797	1 970	1 728	1 286	3 014	155	125	280
1967	1 138	777	1 915	1 638	1 242	2 880	127	112	239
1968	1 153	768	1 921	1 660	1 220	2 880	140	134	274
1969	1 218	802	2 020	1 739	1 271	3 010	150	131	281
1970	1 152	792	1 944	1 684	1 288	2 972	149	142	291
1971	1 284	831	2 115	1 851	1 317	3 168	176	120	296
1972	1 250	903	2 153	1 806	1 430	3 236	185	124	309
1973	1 448	966	2 414	2 084	1 533	3 617	221	114	335
1974	1 505	1 057	2 562	2 130	1 644	3 774	202	169	371
1975	1 431	1 038	2 469	1 981	1 581	3 562	204	162	366
1976	1 417	959	2 376	1 979	1 541	3 520	192	171	363
1977	1 276	823	2 099	1 856	1 345	3 201	211	162	373
1978	1 151	774	1 925	1 722	1 320	3 042	200	135	335
1979	959	654	1 613	1 471	1 114	2 585	169	163	332
1980	881	569	1 450	1 302	1 012	2 314	167	118	285
1981	813	531	1 344	1 217	875	2 092	150	107	257
1982	753	476	1 229	1 177	832	2 009	133	104	237
1983	693	439	1 132	1 052	781	1 833	143	93	236
1984	641	447	1 088	989	745	1 734	162	115	277
1985	561	380	941	871	677	1 548	126	100	226
1986	507	372	879	814	651	1 465	139	103	242
1987	502	355	857	768	637	1 405	136	101	237
1988	437	348	785	724	632	1 356	124	94	218
1989	411	264	675	688	512	1 200	141	70	211
1990	450	303	753	714	569	1 283	155	95	250
1991	390	314	704	641	559	1 200	114	84	198
1992	344	241	585	589	433	1 022	92	72	164
1993	293	212	505	540	410	950	107	80	187
1994	199	149	348	382	302	684	93	64	157
1995	181	128	309	346	263	609	102	64	166
1996	127	97	224	297	244	541	51	72	123
1997	109	77	186	244	215	459	73	67	140
1998	104	71	175	259	210	469	67	47	114
1999	99	73	172	257	218	475	54	35	89
2000	88	62	150	243	166	409	41	40	81
2001	73	59	132	203	192	395	47	33	80
2002	93	64	157	213	205	418	44	50	94

Pozn.: V závorce uveden věk dítěte v dokončených dnech.

1. Vývoj ukazatelů v ČR

Rok	Časná novorozenecká úmrtnost			Perinatální úmrtnost			Pozdní novorozenecká úmrtnost		
	chlapci	dívky	celkem	chlapci	dívky	celkem	chlapci	dívky	celkem
1960	12,74	8,57	10,72	23,40	17,34	20,47	2,59	2,15	2,37
1965	17,04	12,73	14,95	24,72	19,71	22,29	2,65	2,01	2,34
1966	16,16	11,62	13,96	23,63	18,62	21,19	2,14	1,82	1,98
1967	15,97	11,57	13,83	22,82	18,36	20,66	1,78	1,67	1,73
1968	16,35	11,48	13,98	23,37	18,11	20,81	1,98	2,00	1,99
1969	16,50	11,57	14,11	23,39	18,20	20,88	2,03	1,89	1,96
1970	15,22	10,97	13,15	22,09	17,72	19,96	1,97	1,97	1,97
1971	16,23	11,07	13,72	23,23	17,43	20,41	2,22	1,60	1,92
1972	14,85	11,36	13,16	21,32	17,87	19,64	2,20	1,56	1,89
1973	15,42	11,00	13,28	22,04	17,34	19,77	2,35	1,30	1,84
1974	15,08	11,20	13,19	21,20	17,31	19,31	2,02	1,79	1,91
1975	14,60	11,07	12,87	20,09	16,77	18,47	2,08	1,73	1,91
1976	14,75	10,50	12,68	20,48	16,77	18,67	2,00	1,87	1,94
1977	13,69	9,30	11,55	19,79	15,10	17,50	2,26	1,83	2,05
1978	12,53	8,89	10,76	18,63	15,07	16,90	2,18	1,55	1,87
1979	10,84	7,82	9,37	16,54	13,24	14,93	1,91	1,95	1,93
1980	11,09	7,65	9,43	16,31	13,52	14,96	2,10	1,59	1,85
1981	10,98	7,55	9,31	16,34	12,37	14,41	2,03	1,52	1,78
1982	10,37	6,88	8,67	16,12	11,97	14,10	1,83	1,50	1,67
1983	9,80	6,58	8,24	14,80	11,65	13,27	2,02	1,39	1,72
1984	9,12	6,70	7,95	14,01	11,12	12,60	2,31	1,72	2,02
1985	8,05	5,74	6,93	12,45	10,18	11,34	1,81	1,51	1,66
1986	7,40	5,74	6,59	11,82	10,00	10,94	2,03	1,59	1,81
1987	7,46	5,58	6,55	11,37	9,97	10,69	2,02	1,59	1,81
1988	6,44	5,37	5,92	10,63	9,71	10,18	1,83	1,45	1,64
1989	6,26	4,21	5,26	10,43	8,14	9,31	2,15	1,12	1,64
1990	6,72	4,76	5,77	10,62	8,91	9,79	2,31	1,49	1,91
1991	5,85	5,01	5,44	9,58	8,88	9,24	1,71	1,34	1,53
1992	5,49	4,08	4,81	9,36	7,31	8,37	1,47	1,22	1,35
1993	4,72	3,60	4,17	8,66	6,94	7,82	1,72	1,36	1,55
1994	3,64	2,87	3,27	6,96	5,80	6,40	1,70	1,23	1,47
1995	3,66	2,74	3,22	6,98	5,62	6,32	2,06	1,37	1,73
1996	2,74	2,20	2,48	6,37	5,53	5,96	1,10	1,64	1,36
1997	2,34	1,75	2,05	5,22	4,86	5,01	1,57	1,52	1,54
1998	2,23	1,62	1,93	5,54	4,76	5,16	1,44	1,07	1,26
1999	2,16	1,67	1,92	5,59	4,98	5,29	1,18	0,80	0,99
2000	1,87	1,41	1,65	5,15	3,78	4,49	0,87	0,91	0,89
2001	1,57	1,34	1,46	4,34	4,34	4,34	1,01	0,75	0,88
2002	1,95	1,42	1,69	4,45	4,53	4,49	0,92	1,11	1,01

1. Vývoj ukazatelů v ČR

Rok	Zemřelí do 28 dnů (0-27)			Zemřelí ve věku 28-364 dní			Zemřelí do 1 roku (0-364)		
	chlapci	dívky	celkem	chlapci	dívky	celkem	chlapci	dívky	celkem
1960	1 019	669	1 688	503	390	893	1 522	1 059	2 581
1965	1 495	1 054	2 549	559	389	948	2 054	1 443	3 497
1966	1 328	922	2 250	503	342	845	1 831	1 264	3 095
1967	1 265	889	2 154	445	374	819	1 710	1 263	2 973
1968	1 293	902	2 195	454	320	774	1 747	1 222	2 969
1969	1 368	933	2 301	441	371	812	1 809	1 304	3 113
1970	1 301	934	2 235	428	324	752	1 729	1 258	2 987
1971	1 460	951	2 411	401	302	703	1 861	1 253	3 114
1972	1 435	1 027	2 462	413	319	732	1 848	1 346	3 194
1973	1 669	1 080	2 749	488	299	787	2 157	1 379	3 536
1974	1 707	1 226	2 933	454	357	811	2 161	1 583	3 744
1975	1 635	1 200	2 835	513	365	878	2 148	1 565	3 713
1976	1 609	1 130	2 739	501	340	841	2 110	1 470	3 580
1977	1 487	985	2 472	566	369	935	2 053	1 354	3 407
1978	1 351	909	2 260	472	321	793	1 823	1 230	3 053
1979	1 128	817	1 945	474	307	781	1 602	1 124	2 726
1980	1 048	687	1 735	495	362	857	1 543	1 049	2 592
1981	963	638	1 601	361	264	625	1 324	902	2 226
1982	886	580	1 466	417	247	664	1 303	827	2 130
1983	836	532	1 368	376	253	629	1 212	785	1 997
1984	803	562	1 365	338	229	567	1 141	791	1 932
1985	687	480	1 167	283	244	527	970	724	1 694
1986	646	475	1 121	315	203	518	961	678	1 639
1987	638	456	1 094	285	198	483	923	654	1 577
1988	561	442	1 003	256	204	460	817	646	1 463
1989	552	334	886	218	176	394	770	510	1 280
1990	605	398	1 003	228	179	407	833	577	1 410
1991	504	398	902	267	174	441	771	572	1 343
1992	436	313	749	259	196	455	695	509	1 204
1993	400	292	692	203	133	336	603	425	1 028
1994	292	213	505	194	148	342	486	361	847
1995	283	192	475	156	109	265	439	301	740
1996	178	169	347	112	88	200	290	257	547
1997	182	144	326	111	94	205	293	238	472
1998	171	118	289	98	85	183	269	203	472
1999	153	108	261	68	84	152	221	192	413
2000	129	102	231	89	53	142	218	155	373
2001	120	92	212	92	56	148	212	148	360
2002	137	114	251	79	55	134	216	169	385

Pozn.: V závorce uveden věk dítěte v dokončených dnech.

1. Vývoj ukazatelů v ČR

Rok	Novorozenecká úmrtnost			Ponovorozenecká úmrtnost			Kojenecká úmrtnost		
	chlapci	dívky	celkem	chlapci	dívky	celkem	chlapci	dívky	celkem
1960	15,33	10,72	13,10	7,57	6,25	6,93	22,90	16,97	20,03
1965	19,69	14,74	17,29	7,36	5,44	6,43	27,05	20,18	23,72
1966	18,30	13,44	15,94	6,93	4,99	5,99	25,23	18,43	21,93
1967	17,75	13,23	15,56	6,24	5,57	5,92	23,99	18,80	21,47
1968	18,33	13,48	15,97	6,44	4,78	5,63	24,77	18,26	21,60
1969	18,53	13,45	16,07	5,97	5,35	5,67	24,51	18,80	21,74
1970	17,19	12,94	15,12	5,65	4,49	5,09	22,84	17,43	20,20
1971	18,46	12,67	15,64	5,07	4,02	4,56	23,53	16,69	20,20
1972	17,05	12,92	15,04	4,91	4,01	4,47	21,96	16,93	19,52
1973	17,77	12,30	15,13	5,20	3,40	4,33	22,97	15,70	19,46
1974	17,10	12,99	15,10	4,55	3,78	4,18	21,65	16,77	19,28
1975	16,68	12,80	14,78	5,23	3,89	4,58	21,91	16,70	19,36
1976	16,75	12,38	14,62	5,21	3,72	4,49	21,96	16,10	19,11
1977	15,95	11,13	13,60	6,07	4,17	5,14	22,02	15,29	18,74
1978	14,71	10,44	12,63	5,14	3,69	4,43	19,85	14,13	17,07
1979	12,75	9,76	11,30	5,36	3,67	4,54	18,11	13,43	15,84
1980	13,20	9,23	11,28	6,23	4,87	5,57	19,43	14,10	16,85
1981	13,00	9,07	11,08	4,87	3,75	4,33	17,88	12,82	15,41
1982	12,21	8,39	10,34	5,75	3,57	4,68	17,95	11,96	15,03
1983	11,82	7,97	9,95	5,32	3,79	4,58	17,14	11,77	14,53
1984	11,43	8,43	9,97	4,81	3,43	4,14	16,24	11,86	14,11
1985	9,86	7,25	8,59	4,06	3,68	3,88	13,92	10,93	12,47
1986	9,43	7,33	8,41	4,60	3,13	3,88	14,02	10,46	12,29
1987	9,48	7,17	8,36	4,23	3,11	3,69	13,71	10,28	12,05
1988	8,27	6,82	7,56	3,77	3,15	3,47	12,04	9,96	11,03
1989	8,41	5,33	6,90	3,32	2,81	3,07	11,73	8,14	9,97
1990	9,03	6,26	7,68	3,40	2,81	3,12	12,44	9,07	10,80
1991	7,56	6,35	6,97	4,01	2,77	3,41	11,57	9,12	10,38
1992	6,95	5,30	6,15	4,13	3,32	3,74	11,08	8,63	9,89
1993	6,44	4,96	5,72	3,27	2,26	2,78	9,71	7,21	8,49
1994	5,34	4,11	4,74	3,55	2,85	3,21	8,88	6,96	7,95
1995	5,73	4,11	4,94	3,16	2,33	2,76	8,89	6,45	7,70
1996	3,83	3,84	3,84	2,41	2,00	2,21	6,25	5,84	6,05
1997	3,91	3,27	3,60	2,38	2,13	2,26	6,29	5,40	5,86
1998	3,67	2,68	3,19	2,10	1,93	2,02	5,77	4,62	5,21
1999	3,34	2,47	2,92	1,48	1,92	1,70	4,82	4,40	4,62
2000	2,74	2,33	2,54	1,89	1,21	1,56	4,63	3,53	4,10
2001	2,57	2,09	2,34	1,97	1,27	1,63	4,55	3,36	3,97
2002	2,87	2,53	2,71	1,66	1,22	1,44	4,53	3,75	4,15

**2. Vývoj počtu živě a mrtvě narozených s nízkou porodní hmotností
(do 2 499 gramů) podle pohlaví**

Rok	Živě narození s porodní hmotností do 2 499 gramů			Podíl dětí s nízkou porodní hmotností na celkovém počtu živě narozených (v %)		
	celkem	chlapci	dívky	celkem	chlapci	dívky
1970	9 083	4 306	4 777	6,1	5,7	6,6
1975	11 898	5 523	6 375	6,2	5,6	6,8
1980	9 115	4 302	4 813	5,9	5,4	6,5
1985	7 656	3 512	4 144	5,6	5,0	6,3
1986	7 548	3 570	3 978	5,7	5,2	6,1
1987	7 083	3 244	3 839	5,4	4,8	6,0
1988	7 215	3 318	3 897	5,4	4,9	6,0
1989	6 651	3 005	3 646	5,2	4,6	5,8
1990	7 164	3 339	3 825	5,5	5,0	6,0
1991	7 593	3 501	4 092	5,9	5,3	6,5
1992	6 951	3 228	3 723	5,7	5,1	6,3
1993	6 801	3 133	3 668	5,6	5,0	6,2
1994	5 827	2 692	3 135	5,5	4,9	6,0
1995	5 267	2 436	2 831	5,5	4,9	6,1
1996	4 956	2 344	2 612	5,5	5,0	5,9
1997	5 095	2 359	2 736	5,6	5,1	6,2
1998	5 324	2 483	2 841	5,9	5,3	6,5
1999	5 268	2 383	2 885	5,9	5,2	6,6
2000	5 296	2 496	2 800	5,8	5,3	6,4
2001	5 460	2 534	2 926	6,0	5,4	6,6
2002	5 730	2 710	3 020	6,2	5,7	6,7

**2. Vývoj počtu živě a mrtvě narozených s nízkou porodní hmotností
(do 2 499 gramů) podle pohlaví**

Mrtvě narození s porodní hmotností do 2 499 gramů			Podíl dětí s nízkou porodní hmotností na celkovém počtu mrtvě narozených (v %)			Rok
celkem	chlapci	dívky	celkem	chlapci	dívky	
533	276	257	51,8	51,9	51,8	1970
567	281	286	51,9	51,1	52,7	1975
518	247	271	60,0	58,7	61,2	1980
383	197	186	63,1	63,5	62,6	1985
327	172	155	55,8	56,0	55,6	1986
320	151	169	58,4	56,8	59,9	1987
299	137	162	52,4	47,7	57,0	1988
337	176	161	64,2	63,5	64,9	1989
333	165	168	62,8	62,5	63,2	1990
282	145	137	56,9	57,8	55,9	1991
279	158	121	63,8	64,5	63,0	1992
253	130	123	56,9	52,6	62,1	1993
179	105	74	53,3	57,4	48,4	1994
183	94	89	61,0	57,0	65,9	1995
188	95	93	59,3	55,9	63,3	1996
151	77	74	55,3	57,0	53,6	1997
172	99	73	58,5	63,9	52,5	1998
167	92	75	55,1	58,2	51,7	1999
156	91	65	60,2	58,7	62,5	2000
160	82	78	60,8	63,1	58,6	2001
130	55	75	49,8	45,8	53,2	2002

3. Živě narození podle porodní hmotnosti, pohlaví a kraje bydliště

Území, kraj		Porodní hmotnost v gramech						
		-999	1000-1499	1500-1999	2000-2499	2500-2999	3000-3499	3500-3999
Hl.m.Praha	celkem	44	61	125	360	1 486	3 657	2 997
	chlapci	17	34	59	178	606	1 746	1 701
	dívky	27	27	66	182	880	1 911	1 296
Středočeský	celkem	35	55	121	413	1 659	4 015	3 201
	chlapci	22	29	70	187	712	1 872	1 813
	dívky	13	26	51	226	947	2 143	1 388
Jihočeský	celkem	23	54	96	230	857	2 143	1 799
	chlapci	10	34	45	109	405	1 017	1 019
	dívky	13	20	51	121	452	1 126	780
Plzeňský	celkem	16	32	58	193	801	1 865	1 488
	chlapci	11	15	27	92	351	889	848
	dívky	5	17	31	101	450	976	640
Karlovarský	celkem	10	24	45	148	611	1 140	766
	chlapci	6	17	18	81	261	557	441
	dívky	4	7	27	67	350	583	325
Ústecký	celkem	22	53	123	407	1 560	3 125	2 235
	chlapci	10	27	62	168	666	1 534	1 320
	dívky	12	26	61	239	894	1 591	915
Liberecký	celkem	20	33	73	172	710	1 626	1 188
	chlapci	6	19	29	89	309	776	664
	dívky	14	14	44	83	401	850	524
Královéhradecký	celkem	10	31	49	178	833	1 872	1 500
	chlapci	2	16	24	76	362	890	861
	dívky	8	15	25	102	471	982	639
Pardubický	celkem	18	20	50	173	793	1 880	1 318
	chlapci	8	10	20	76	342	952	777
	dívky	10	10	30	97	451	928	541
Vysočina	celkem	13	19	52	164	669	1 796	1 568
	chlapci	10	11	23	72	257	847	867
	dívky	3	8	29	92	412	949	701
Jihomoravský	celkem	46	66	102	397	1 463	3 816	3 141
	chlapci	25	31	43	192	647	1 773	1 758
	dívky	21	35	59	205	816	2 043	1 383

3. Živě narození podle porodní hmotnosti, pohlaví a kraje bydliště

Porodní hmotnost v gramech					Živorod- nost		Území, kraj
4000-4499	4500-4999	5000+	Celkem	1000+			
850	102	8	9 690	9 646	8,4	celkem	Hl.m.Praha
556	77	6	4 980	4 963	9,1	chlapci	
294	25	2	4 710	4 683	7,7	dívky	
870	104	10	10 483	10 448	9,3	celkem	Středočeský
594	72	8	5 379	5 357	9,8	chlapci	
276	32	2	5 104	5 091	8,9	dívky	
484	43	4	5 733	5 710	9,2	celkem	Jihočeský
315	34	1	2 989	2 979	9,7	chlapci	
169	9	3	2 744	2 731	8,6	dívky	
390	41	2	4 886	4 870	8,9	celkem	Plzeňský
253	32	1	2 519	2 508	9,4	chlapci	
137	9	1	2 367	2 362	8,4	dívky	
179	25	1	2 949	2 939	9,7	celkem	Karlovarský
123	18	-	1 522	1 516	10,2	chlapci	
56	7	1	1 427	1 423	9,2	dívky	
577	80	4	8 186	8 164	10,0	celkem	Ústecký
397	57	3	4 244	4 234	10,6	chlapci	
180	23	1	3 942	3 930	9,4	dívky	
270	39	1	4 132	4 112	9,7	celkem	Liberecký
192	34	1	2 119	2 113	10,2	chlapci	
78	5	-	2 013	1 999	9,2	dívky	
432	37	4	4 946	4 936	9,0	celkem	Královéhradecký
293	26	3	2 553	2 551	9,6	chlapci	
139	11	1	2 393	2 385	8,5	dívky	
350	49	2	4 653	4 635	9,2	celkem	Pardubický
241	36	2	2 464	2 456	9,9	chlapci	
109	13	0	2 189	2 179	8,5	dívky	
422	47	5	4 755	4 742	9,2	celkem	Vysočina
274	34	5	2 400	2 390	9,4	chlapci	
148	13	-	2 355	2 352	9,0	dívky	
917	110	9	10 067	10 021	9,0	celkem	Jihomoravský
618	77	8	5 172	5 147	9,5	chlapci	
299	33	1	4 895	4 874	8,5	dívky	

3. Živě narození podle porodní hmotnosti, pohlaví a kraje bydliště

Území, kraj		Porodní hmotnost v gramech						
		-999	1000-1499	1500-1999	2000-2499	2500-2999	3000-3499	3500-3999
Olomoucký	celkem	15	35	75	213	898	2 177	1 721
	chlapci	10	18	40	93	424	1 026	955
	dívky	5	17	35	120	474	1 151	766
Zlínský	celkem	18	36	51	191	744	1 984	1 623
	chlapci	4	17	27	90	334	912	936
	dívky	14	19	24	101	410	1 072	687
Moravskoslezský	celkem	39	74	120	429	1 806	4 396	3 439
	chlapci	20	34	59	188	720	2 023	1 946
	dívky	19	40	61	241	1 086	2 373	1 493
Česká republika	celkem	329	593	1 140	3 668	14 890	35 492	27 984
	chlapci	161	312	546	1 691	6 396	16 814	15 906
	dívky	168	281	594	1 977	8 494	18 678	12 078

3. Živě narození podle porodní hmotnosti, pohlaví a kraje bydliště

Porodní hmotnost v gramech					Živorod- nost	Území, kraj	
4000-4499	4500-4999	5000+	Celkem	1000+			
477	52	4	5 667	5 652	8,9	celkem	Olomoucký
329	37	3	2 935	2 925	9,5	chlapci	
148	15	1	2 732	2 727	8,3	dívky	
471	71	6	5 195	5 177	8,8	celkem	Zlínský
296	55	6	2 677	2 673	9,3	chlapci	
175	16	-	2 518	2 504	8,3	dívky	
1 017	117	7	11 444	11 405	9,1	celkem	Moravskoslezský
677	87	5	5 759	5 739	9,3	chlapci	
340	30	2	5 685	5 666	8,8	dívky	
7 706	917	67	92 786	92 457	9,1	celkem	Česká republika
5 158	676	52	47 712	47 551	9,6	chlapci	
2 548	241	15	45 074	44 906	8,6	dívky	

4. Mrtvě narození podle porodní hmotnosti, pohlaví a kraje bydliště

Území, kraj		Porodní hmotnost v gramech					
		-999	1000-1499	1500-1999	2000-2499	2500-2999	3000-3499
Hl.m.Praha	celkem	-	10	4	3	3	6
	chlapci	-	6	2	2	1	2
	dívky	-	4	2	1	2	4
Středočeský	celkem	-	9	4	2	3	4
	chlapci	-	4	-	-	1	2
	dívky	-	5	4	2	2	2
Jihočeský	celkem	-	4	5	1	3	1
	chlapci	-	4	1	1	3	-
	dívky	-	-	4	-	-	1
Plzeňský	celkem	-	4	1	-	7	5
	chlapci	-	2	-	-	4	3
	dívky	-	2	1	-	3	2
Karlovarský	celkem	-	-	2	-	2	2
	chlapci	-	-	2	-	1	1
	dívky	-	-	-	-	1	1
Ústecký	celkem	-	6	3	1	4	4
	chlapci	-	3	-	1	1	3
	dívky	-	3	3	-	3	1
Liberecký	celkem	-	3	1	5	3	3
	chlapci	-	1	1	4	2	2
	dívky	-	2	-	1	1	1
Královéhradecký	celkem	-	1	5	3	2	2
	chlapci	-	1	1	2	-	1
	dívky	-	-	4	1	2	1
Pardubický	celkem	-	1	-	1	4	3
	chlapci	-	1	-	-	2	1
	dívky	-	-	-	1	2	2
Vysočina	celkem	-	2	1	2	2	3
	chlapci	-	1	-	-	1	3
	dívky	-	1	1	2	1	-
Jihomoravský	celkem	-	3	9	4	7	5
	chlapci	-	1	3	1	5	1
	dívky	-	2	6	3	2	4

4. Mrtvě narození podle porodní hmotnosti, pohlaví a kraje bydliště

Porodní hmotnost v gramech					Mrtvorozeno- st	Území, kraj	
3500-3999	4000-4499	4500-4999	5000+	Celkem			
1	1	-	-	28	2,9	celkem	Hl.m.Praha
-	-	-	-	13	2,6	chlapci	
1	1	-	-	15	3,2	dívky	
1	5	-	-	28	2,7	celkem	Středočeský
-	4	-	-	11	2,0	chlapci	
1	1	-	-	17	3,3	dívky	
-	-	-	-	14	2,4	celkem	Jihočeský
-	-	-	-	9	3,0	chlapci	
-	-	-	-	5	1,8	dívky	
2	-	-	-	19	3,9	celkem	Plzeňský
1	-	-	-	10	4,0	chlapci	
1	-	-	-	9	3,8	dívky	
2	-	-	-	8	2,7	celkem	Karlovarský
1	-	-	-	5	3,3	chlapci	
1	-	-	-	3	2,1	dívky	
1	-	-	-	19	2,3	celkem	Ústecký
-	-	-	-	8	1,9	chlapci	
1	-	-	-	11	2,8	dívky	
1	-	-	-	16	3,9	celkem	Liberecký
-	-	-	-	10	4,7	chlapci	
1	-	-	-	6	3,0	dívky	
4	1	-	-	18	3,6	celkem	Královéhradecký
1	1	-	-	7	2,7	chlapci	
3	-	-	-	11	4,6	dívky	
-	-	-	-	9	1,9	celkem	Pardubický
-	-	-	-	4	1,6	chlapci	
-	-	-	-	5	2,3	dívky	
-	-	-	-	10	2,1	celkem	Vysočina
-	-	-	-	5	2,1	chlapci	
-	-	-	-	5	2,1	dívky	
2	2	1	-	33	3,3	celkem	Jihomoravský
1	-	-	-	12	2,3	chlapci	
1	2	1	-	21	4,3	dívky	

4. Mrtvě narození podle porodní hmotnosti, pohlaví a kraje bydliště

Území, kraj		Porodní hmotnost v gramech					
		-999	1000-1499	1500-1999	2000-2499	2500-2999	3000-3499
Olomoucký	celkem	-	1	3	3	4	2
	chlapci	-	-	2	-	2	2
	dívky	-	1	1	3	2	-
Zlínský	celkem	-	1	-	3	3	1
	chlapci	-	-	-	-	1	1
	dívky	-	1	-	3	2	-
Moravskoslezský	celkem	-	8	6	5	11	5
	chlapci	-	4	2	2	7	2
	dívky	-	4	4	3	4	3
Česká republika	celkem	-	53	44	33	58	46
	chlapci	-	28	14	13	31	24
	dívky	-	25	30	20	27	22

4. Mrtvě narození podle porodní hmotnosti, pohlaví a kraje bydliště

Porodní hmotnost v gramech					Mrtvorozeno- nost	Území, kraj	
3500-3999	4000-4499	4500-4999	5000+	Celkem			
1	1	-	-	15	2,6	celkem	Olomoucký
-	1	-	-	7	2,4	chlapci	
1	-	-	-	8	2,9	dívky	
-	-	-	-	8	1,5	celkem	Zlínský
-	-	-	-	2	0,7	chlapci	
-	-	-	-	6	2,4	dívky	
-	1	-	-	36	3,1	celkem	Moravskoslezský
-	-	-	-	17	2,9	chlapci	
-	1	-	-	19	3,3	dívky	
15	11	1	-	261	2,8	celkem	Česká republika
4	6	-	-	120	2,5	chlapci	
11	5	1	-	141	3,1	dívky	

5. Živě narození podle porodní hmotnosti, pohlaví, kraje a okresu bydliště

Území, kraj, okres	Porodní hmotnost v gramech								
	-999			1000-2499			2500-4499		
	c	ch	d	c	ch	d	c	ch	d
HI.m.Praha	44	17	27	546	271	275	8 990	4 609	4 381
Benešov	1	1	-	48	20	28	785	408	377
Beroun	1	-	1	30	13	17	639	337	302
Kladno	6	4	2	84	39	45	1 318	658	660
Kolín	5	4	1	54	22	32	830	446	384
Kutná Hora	1	-	1	29	18	11	550	260	290
Mělník	4	2	2	65	33	32	906	463	443
Mladá Boleslav	3	2	1	62	30	32	1 000	533	467
Nymburk	5	3	2	42	23	19	751	372	379
Praha-východ	3	1	2	41	18	23	847	415	432
Praha-západ	2	2	-	47	28	19	791	403	388
Příbram	3	2	1	64	30	34	885	457	428
Rakovník	1	1	-	23	12	11	443	239	204
Středočeský	35	22	13	589	286	303	9 745	4 991	4 754
České Budějovice	9	5	4	111	54	57	1 493	805	688
Český Krumlov	1	-	1	50	28	22	571	313	258
Jindřichův Hradec	1	-	1	55	26	29	779	407	372
Písek	3	2	1	48	26	22	581	297	284
Prachatice	1	-	1	31	15	16	459	226	233
Strakonice	2	1	1	37	18	19	580	289	291
Tábor	6	2	4	48	21	27	820	419	401
Jihočeský	23	10	13	380	188	192	5 283	2 756	2 527
Domažlice	-	-	-	34	19	15	494	241	253
Klatovy	3	1	2	44	17	27	741	412	329
Plzeň-město	5	4	1	91	45	46	1 339	657	682
Plzeň-jih	1	1	-	29	14	15	578	293	285
Plzeň-sever	5	4	1	34	14	20	598	317	281
Rokycany	-	-	-	21	9	12	353	184	169
Tachov	2	1	1	30	16	14	441	237	204
Plzeňský	16	11	5	283	134	149	4 544	2 341	2 203
Cheb	6	4	2	66	30	36	822	414	408
Karlovy Vary	3	1	2	65	35	30	1 012	525	487

5. Živě narození podle porodní hmotnosti, pohlaví, kraje a okresu bydliště

Porodní hmotnost v gramech									Území, kraj, okres
4500+			celkem			1000+			
c	ch	d	c	ch	d	c	ch	d	
110	83	27	9 690	4 980	4 710	9 646	4 963	4 683	HI.m.Praha
5	3	2	839	432	407	838	431	407	Benešov
8	5	3	678	355	323	677	355	322	Beroun
10	9	1	1 418	710	708	1 412	706	706	Kladno
13	10	3	902	482	420	897	478	419	Kolín
8	6	2	588	284	304	587	284	303	Kutná Hora
9	5	4	984	503	481	980	501	479	Mělník
11	7	4	1 076	572	504	1 073	570	503	Mladá Boleslav
16	12	4	814	410	404	809	407	402	Nymburk
10	9	1	901	443	458	898	442	456	Praha-východ
12	7	5	852	440	412	850	438	412	Praha-západ
8	6	2	960	495	465	957	493	464	Příbram
4	1	3	471	253	218	470	252	218	Rakovník
114	80	34	10 483	5 379	5 104	10 448	5 357	5 091	Středočeský
13	10	3	1 626	874	752	1 617	869	748	České Budějovice
9	8	1	631	349	282	630	349	281	Český Krumlov
3	2	1	838	435	403	837	435	402	Jindřichův Hradec
5	5	-	637	330	307	634	328	306	Písek
6	5	1	497	246	251	496	246	250	Prachatice
5	2	3	624	310	314	622	309	313	Strakonice
6	3	3	880	445	435	874	443	431	Tábor
47	35	12	5 733	2 989	2 744	5 710	2 979	2 731	Jihočeský
4	2	2	532	262	270	532	262	270	Domažlice
8	7	1	796	437	359	793	436	357	Klatovy
11	9	2	1 446	715	731	1 441	711	730	Plzeň-město
7	5	2	615	313	302	614	312	302	Plzeň-jih
8	6	2	645	341	304	640	337	303	Plzeň-sever
2	1	1	376	194	182	376	194	182	Rokycany
3	3	-	476	257	219	474	256	218	Tachov
43	33	10	4 886	2 519	2 367	4 870	2 508	2 362	Plzeňský
7	5	2	901	453	448	895	449	446	Cheb
13	9	4	1 093	570	523	1 090	569	521	Karlovy Vary

5. Živě narození podle porodní hmotnosti, pohlaví, kraje a okresu bydliště

Území, kraj, okres	Porodní hmotnost v gramech								
	-999			1000-2499			2500-4499		
	c	ch	d	c	ch	d	c	ch	d
Sokolov	1	1	-	86	51	35	862	443	419
Karlovarský	10	6	4	217	116	101	2 696	1 382	1 314
Děčín	2	1	1	89	36	53	1 251	657	594
Chomutov	6	-	6	92	39	53	1 171	595	576
Litoměřice	6	5	1	52	25	27	984	507	477
Louny	-	-	-	55	26	29	778	390	388
Most	2	2	-	101	46	55	1 047	541	506
Teplice	2	-	2	90	43	47	1 126	596	530
Ústí nad Labem	4	2	2	104	42	62	1 140	631	509
Ústecký	22	10	12	583	257	326	7 497	3 917	3 580
Česká Lípa	8	3	5	73	27	46	988	502	486
Jablonec nad Nisou	2	1	1	55	33	22	778	426	352
Liberec	7	1	6	104	51	53	1 410	694	716
Semily	3	1	2	46	26	20	618	319	299
Liberecký	20	6	14	278	137	141	3 794	1 941	1 853
Hradec Králové	1	1	-	74	33	41	1 281	664	617
Jičín	3	-	3	36	24	12	657	337	320
Náchod	2	-	2	60	26	34	985	508	477
Rychnov n.Kněžnou	1	-	1	43	13	30	698	370	328
Trutnov	3	1	2	45	20	25	1 016	527	489
Královéhradecký	10	2	8	258	116	142	4 637	2 406	2 231
Chrudim	3	1	2	47	20	27	863	480	383
Pardubice	5	2	3	79	30	49	1 273	694	579
Svitavy	4	2	2	51	28	23	909	464	445
Ústí nad Orlicí	6	3	3	66	28	38	1 296	674	622
Pardubický	18	8	10	243	106	137	4 341	2 312	2 029
Havlíčkův Brod	4	4	-	44	19	25	805	389	416
Jihlava	-	-	-	51	22	29	953	496	457
Pelhřimov	2	1	1	33	12	21	600	309	291
Třebíč	4	4	-	43	21	22	961	476	485
Žďár nad Sázavou	3	1	2	64	32	32	1 136	575	561
Vysočina	13	10	3	235	106	129	4 455	2 245	2 210

5. Živě narození podle porodní hmotnosti, pohlaví, kraje a okresu bydliště

Porodní hmotnost v gramech									Území, kraj, okres
4500+			celkem			1000+			
c	ch	d	c	ch	d	c	ch	d	
6	4	2	955	499	456	954	498	456	Sokolov
26	18	8	2 949	1 522	1 427	2 939	1 516	1 423	Karlovarský
14	9	5	1 356	703	653	1 354	702	652	Děčín
11	7	4	1 280	641	639	1 274	641	633	Chomutov
17	13	4	1 059	550	509	1 053	545	508	Litoměřice
10	8	2	843	424	419	843	424	419	Louny
10	8	2	1 160	597	563	1 158	595	563	Most
12	8	4	1 230	647	583	1 228	647	581	Teplíce
10	7	3	1 258	682	576	1 254	680	574	Ústí nad Labem
84	60	24	8 186	4 244	3 942	8 164	4 234	3 930	Ústecký
9	8	1	1 078	540	538	1 070	537	533	Česká Lípa
11	10	1	846	470	376	844	469	375	Jablonec nad Nisou
14	11	3	1 535	757	778	1 528	756	772	Liberec
6	6	-	673	352	321	670	351	319	Semily
40	35	5	4 132	2 119	2 013	4 112	2 113	1 999	Liberecký
11	7	4	1 367	705	662	1 366	704	662	Hradec Králové
3	2	1	699	363	336	696	363	333	Jičín
11	6	5	1 058	540	518	1 056	540	516	Náchod
5	4	1	747	387	360	746	387	359	Rychnov n.Kněžnou
11	10	1	1 075	558	517	1 072	557	515	Trutnov
41	29	12	4 946	2 553	2 393	4 936	2 551	2 385	Královéhradecký
16	13	3	929	514	415	926	513	413	Chrudim
19	15	4	1 376	741	635	1 371	739	632	Pardubice
-	-	-	964	494	470	960	492	468	Svitavy
16	10	6	1 384	715	669	1 378	712	666	Ústí nad Orlicí
51	38	13	4 653	2 464	2 189	4 635	2 456	2 179	Pardubický
13	9	4	866	421	445	862	417	445	Havlíčkův Brod
9	8	1	1 013	526	487	1 013	526	487	Jihlava
9	7	2	644	329	315	642	328	314	Pelhřimov
10	6	4	1 018	507	511	1 014	503	511	Třebíč
11	9	2	1 214	617	597	1 211	616	595	Žďár nad Sázavou
52	39	13	4 755	2 400	2 355	4 742	2 390	2 352	Vysočina

5. Živě narození podle porodní hmotnosti, pohlaví, kraje a okresu bydliště

Území, kraj, okres	Porodní hmotnost v gramech								
	-999			1000-2499			2500-4499		
	c	ch	d	c	ch	d	c	ch	d
Blansko	6	1	5	56	29	27	870	472	398
Brno-město	14	8	6	205	99	106	3 172	1 599	1 573
Brno-venkov	10	8	2	75	34	41	1 363	717	646
Břeclav	2	2	-	59	26	33	932	496	436
Hodonín	7	3	4	69	33	36	1 311	665	646
Vyškov	1	-	1	47	21	26	751	372	379
Znojmo	6	3	3	54	24	30	938	475	463
Jihomoravský	46	25	21	565	266	299	9 337	4 796	4 541
Jeseník	2	2	-	17	10	7	355	178	177
Olomouc	7	4	3	126	60	66	1 845	968	877
Prostějov	-	-	-	56	30	26	904	442	462
Přerov	3	2	1	53	24	29	1 126	602	524
Šumperk	3	2	1	71	27	44	1 043	544	499
Olomoucký	15	10	5	323	151	172	5 273	2 734	2 539
Kroměříž	4	1	3	51	25	26	822	421	401
Uherské Hradiště	3	1	2	79	36	43	1 155	604	551
Vsetín	6	2	4	57	27	30	1 227	609	618
Zlín	5	-	5	91	46	45	1 618	844	774
Zlínský	18	4	14	278	134	144	4 822	2 478	2 344
Bruntál	4	2	2	42	24	18	958	480	478
Frýdek-Místek	10	7	3	94	43	51	1 881	933	948
Karviná	8	4	4	147	74	73	2 267	1 163	1 104
Nový Jičín	5	2	3	86	35	51	1 386	688	698
Opava	4	1	3	71	33	38	1 533	793	740
Ostrava-město	8	4	4	183	72	111	2 633	1 309	1 324
Moravskoslezský	39	20	19	623	281	342	10 658	5 366	5 292
Česká republika	329	161	168	5 401	2 549	2 852	86 072	44 274	41 798

5. Živě narození podle porodní hmotnosti, pohlaví, kraje a okresu bydliště

Porodní hmotnost v gramech									Území, kraj, okres
4500+			celkem			1000+			
c	ch	d	c	ch	d	c	ch	d	
11	7	4	943	509	434	937	508	429	Blansko
36	28	8	3 427	1 734	1 693	3 413	1 726	1 687	Brno-město
19	12	7	1 467	771	696	1 457	763	694	Brno-venkov
12	9	3	1 005	533	472	1 003	531	472	Břeclav
17	12	5	1 404	713	691	1 397	710	687	Hodonín
10	6	4	809	399	410	808	399	409	Vyškov
14	11	3	1 012	513	499	1 006	510	496	Znojmo
119	85	34	10 067	5 172	4 895	10 021	5 147	4 874	Jihomoravský
4	4	-	378	194	184	376	192	184	Jeseník
12	10	2	1 990	1 042	948	1 983	1 038	945	Olomouc
11	8	3	971	480	491	971	480	491	Prostějov
19	13	6	1 201	641	560	1 198	639	559	Přerov
10	5	5	1 127	578	549	1 124	576	548	Šumperk
56	40	16	5 667	2 935	2 732	5 652	2 925	2 727	Olomoucký
12	10	2	889	457	432	885	456	429	Kroměříž
16	14	2	1 253	655	598	1 250	654	596	Uherské Hradiště
28	21	7	1 318	659	659	1 312	657	655	Vsetín
21	16	5	1 735	906	829	1 730	906	824	Zlín
77	61	16	5 195	2 677	2 518	5 177	2 673	2 504	Zlínský
3	3	-	1 007	509	498	1 003	507	496	Bruntál
28	20	8	2 013	1 003	1 010	2 003	996	1 007	Frydek-Místek
23	20	3	2 445	1 261	1 184	2 437	1 257	1 180	Karviná
16	15	1	1 493	740	753	1 488	738	750	Nový Jičín
18	10	8	1 626	837	789	1 622	836	786	Opava
36	24	12	2 860	1 409	1 451	2 852	1 405	1 447	Ostrava-město
124	92	32	11 444	5 759	5 685	11 405	5 739	5 666	Moravskoslezský
984	728	256	92 786	47 712	45 074	92 457	47 551	44 906	Česká republika

6. Mrtvě narození podle porodní hmotnosti, pohlaví, kraje a okresu bydliště

Území, kraj, okres	Porodní hmotnost v gramech								
	-999			1000-2499			2500-4499		
	c	ch	d	c	ch	d	c	ch	d
HI.m.Praha	-	-	-	17	10	7	11	3	8
Benešov	-	-	-	1	-	1	2	-	2
Beroun	-	-	-	-	-	-	1	1	-
Kladno	-	-	-	6	3	3	-	-	-
Kolín	-	-	-	2	-	2	2	2	-
Kutná Hora	-	-	-	-	-	-	1	1	-
Mělník	-	-	-	-	-	-	1	1	-
Mladá Boleslav	-	-	-	2	-	2	1	1	-
Nymburk	-	-	-	1	-	1	-	-	-
Praha-východ	-	-	-	-	-	-	-	-	-
Praha-západ	-	-	-	-	-	-	1	-	1
Příbram	-	-	-	1	-	1	3	1	2
Rakovník	-	-	-	2	1	1	1	-	1
Středočeský	-	-	-	15	4	11	13	7	6
České Budějovice	-	-	-	4	3	1	-	-	-
Český Krumlov	-	-	-	1	1	-	1	1	-
Jindřichův Hradec	-	-	-	1	-	1	1	-	1
Písek	-	-	-	2	1	1	2	2	-
Prachatice	-	-	-	-	-	-	-	-	-
Strakonice	-	-	-	2	1	1	-	-	-
Tábor	-	-	-	-	-	-	-	-	-
Jihočeský	-	-	-	10	6	4	4	3	1
Domažlice	-	-	-	-	-	-	-	-	-
Klatovy	-	-	-	-	-	-	3	1	2
Plzeň-město	-	-	-	3	1	2	2	1	1
Plzeň-jih	-	-	-	-	-	-	3	3	-
Plzeň-sever	-	-	-	1	1	-	2	1	1
Rokycany	-	-	-	1	-	1	1	1	-
Tachov	-	-	-	-	-	-	3	1	2
Plzeňský	-	-	-	5	2	3	14	8	6
Cheb	-	-	-	1	1	-	2	1	1
Karlovy Vary	-	-	-	-	-	-	3	1	2

6. Mrtvě narození podle porodní hmotnosti, pohlaví, kraje a okresu bydliště

Porodní hmotnost v gramech									Území, kraj, okres
4500+			celkem			1000+			
c	ch	d	c	ch	d	c	ch	d	
-	-	-	28	13	15	28	13	15	HI.m.Praha
-	-	-	3	-	3	3	-	3	Benešov
-	-	-	1	1	-	1	1	-	Beroun
-	-	-	6	3	3	6	3	3	Kladno
-	-	-	4	2	2	4	2	2	Kolín
-	-	-	1	1	-	1	1	-	Kutná Hora
-	-	-	1	1	-	1	1	-	Mělník
-	-	-	3	1	2	3	1	2	Mladá Boleslav
-	-	-	1	-	1	1	-	1	Nymburk
-	-	-	-	-	-	-	-	-	Praha-východ
-	-	-	1	-	1	1	-	1	Praha-západ
-	-	-	4	1	3	4	1	3	Příbram
-	-	-	3	1	2	3	1	2	Rakovník
-	-	-	28	11	17	28	11	17	Středočeský
-	-	-	4	3	1	4	3	1	České Budějovice
-	-	-	2	2	-	2	2	-	Český Krumlov
-	-	-	2	-	2	2	-	2	Jindřichův Hradec
-	-	-	4	3	1	4	3	1	Písek
-	-	-	-	-	-	-	-	-	Prachatice
-	-	-	2	1	1	2	1	1	Strakonice
-	-	-	-	-	-	-	-	-	Tábor
-	-	-	14	9	5	14	9	5	Jihočeský
-	-	-	-	-	-	-	-	-	Domažlice
-	-	-	3	1	2	3	1	2	Klatovy
-	-	-	5	2	3	5	2	3	Plzeň-město
-	-	-	3	3	-	3	3	-	Plzeň-jih
-	-	-	3	2	1	3	2	1	Plzeň-sever
-	-	-	2	1	1	2	1	1	Rokycany
-	-	-	3	1	2	3	1	2	Tachov
-	-	-	19	10	9	19	10	9	Plzeňský
-	-	-	3	2	1	3	2	1	Cheb
-	-	-	3	1	2	3	1	2	Karlovy Vary

6. Mrtvě narození podle porodní hmotnosti, pohlaví, kraje a okresu bydliště

Území, kraj, okres	Porodní hmotnost v gramech								
	-999			1000-2499			2500-4499		
	c	ch	d	c	ch	d	c	ch	d
Sokolov	-	-	-	1	1	-	1	1	-
Karlovarský	-	-	-	2	2	-	6	3	3
Děčín	-	-	-	5	2	3	-	-	-
Chomutov	-	-	-	-	-	-	1	-	1
Litoměřice	-	-	-	1	-	1	2	1	1
Louny	-	-	-	-	-	-	1	1	-
Most	-	-	-	2	1	1	-	-	-
Teplice	-	-	-	2	1	1	3	1	2
Ústí nad Labem	-	-	-	-	-	-	2	1	1
Ústecký	-	-	-	10	4	6	9	4	5
Česká Lípa	-	-	-	3	1	2	2	-	2
Jablonec nad Nisou	-	-	-	-	-	-	-	-	-
Liberec	-	-	-	4	3	1	5	4	1
Semily	-	-	-	2	2	-	-	-	-
Liberecký	-	-	-	9	6	3	7	4	3
Hradec Králové	-	-	-	3	3	-	3	1	2
Jičín	-	-	-	-	-	-	1	-	1
Náchod	-	-	-	3	1	2	2	2	-
Rychnov n.Kněžnou	-	-	-	1	-	1	1	-	1
Trutnov	-	-	-	2	-	2	2	-	2
Královéhradecký	-	-	-	9	4	5	9	3	6
Chrudim	-	-	-	1	1	-	3	1	2
Pardubice	-	-	-	-	-	-	1	-	1
Svitavy	-	-	-	-	-	-	1	-	1
Ústí nad Orlicí	-	-	-	1	-	1	2	2	-
Pardubický	-	-	-	2	1	1	7	3	4
Havlíčkův Brod	-	-	-	-	-	-	2	1	1
Jihlava	-	-	-	1	-	1	-	-	-
Pelhřimov	-	-	-	2	1	1	-	-	-
Třebíč	-	-	-	1	-	1	-	-	-
Žďár nad Sázavou	-	-	-	1	-	1	3	3	-
Vysočina	-	-	-	5	1	4	5	4	1

6. Mrtvě narození podle porodní hmotnosti, pohlaví, kraje a okresu bydliště

Porodní hmotnost v gramech									Území, kraj, okres
4500+			celkem			1000+			
c	ch	d	c	ch	d	c	ch	d	
-	-	-	2	2	-	2	2	-	Sokolov
-	-	-	8	5	3	8	5	3	Karlovarský
-	-	-	5	2	3	5	2	3	Děčín
-	-	-	1	-	1	1	-	1	Chomutov
-	-	-	3	1	2	3	1	2	Litoměřice
-	-	-	1	1	-	1	1	-	Louny
-	-	-	2	1	1	2	1	1	Most
-	-	-	5	2	3	5	2	3	Teplice
-	-	-	2	1	1	2	1	1	Ústí nad Labem
-	-	-	19	8	11	19	8	11	Ústecký
-	-	-	5	1	4	5	1	4	Česká Lípa
-	-	-	-	-	-	-	-	-	Jablonec nad Nisou
-	-	-	9	7	2	9	7	2	Liberec
-	-	-	2	2	-	2	2	-	Semily
-	-	-	16	10	6	16	10	6	Liberecký
-	-	-	6	4	2	6	4	2	Hradec Králové
-	-	-	1	-	1	1	-	1	Jičín
-	-	-	5	3	2	5	3	2	Náchod
-	-	-	2	-	2	2	-	2	Rychnov n.Kněžnou
-	-	-	4	-	4	4	-	4	Trutnov
-	-	-	18	7	11	18	7	11	Královéhradecký
-	-	-	4	2	2	4	2	2	Chrudim
-	-	-	1	-	1	1	-	1	Pardubice
-	-	-	1	-	1	1	-	1	Svitavy
-	-	-	3	2	1	3	2	1	Ústí nad Orlicí
-	-	-	9	4	5	9	4	5	Pardubický
-	-	-	2	1	1	2	1	1	Havlíčkův Brod
-	-	-	1	-	1	1	-	1	Jihlava
-	-	-	2	1	1	2	1	1	Pelhřimov
-	-	-	1	-	1	1	-	1	Třebíč
-	-	-	4	3	1	4	3	1	Žďár nad Sázavou
-	-	-	10	5	5	10	5	5	Vysočina

6. Mrtvě narození podle porodní hmotnosti, pohlaví, kraje a okresu bydliště

Území, kraj, okres	Porodní hmotnost v gramech								
	-999			1000-2499			2500-4499		
	c	ch	d	c	ch	d	c	ch	d
Blansko	-	-	-	1	-	1	2	-	2
Brno-město	-	-	-	6	2	4	4	2	2
Brno-venkov	-	-	-	-	-	-	3	1	2
Břeclav	-	-	-	4	1	3	2	-	2
Hodonín	-	-	-	3	2	1	3	2	1
Vyškov	-	-	-	-	-	-	1	1	-
Znojmo	-	-	-	2	-	2	1	1	-
Jihomoravský	-	-	-	16	5	11	16	7	9
Jeseník	-	-	-	1	-	1	-	-	-
Olomouc	-	-	-	2	-	2	4	3	1
Prostějov	-	-	-	-	-	-	1	1	-
Přerov	-	-	-	3	1	2	2	1	1
Šumperk	-	-	-	1	1	-	1	-	1
Olomoucký	-	-	-	7	2	5	8	5	3
Kroměříž	-	-	-	2	-	2	-	-	-
Uherské Hradiště	-	-	-	-	-	-	1	-	1
Vsetín	-	-	-	1	-	1	-	-	-
Zlín	-	-	-	1	-	1	3	2	1
Zlínský	-	-	-	4	-	4	4	2	2
Bruntál	-	-	-	3	1	2	1	1	-
Frýdek-Místek	-	-	-	1	-	1	3	1	2
Karviná	-	-	-	1	1	-	4	3	1
Nový Jičín	-	-	-	4	2	2	1	-	1
Opava	-	-	-	-	-	-	2	1	1
Ostrava-město	-	-	-	10	4	6	6	3	3
Moravskoslezský	-	-	-	19	8	11	17	9	8
Česká republika	-	-	-	130	55	75	130	65	65

6. Mrtvě narození podle porodní hmotnosti, pohlaví, kraje a okresu bydliště

Porodní hmotnost v gramech									Území, kraj, okres
4500+			celkem			1000+			
c	ch	d	c	ch	d	c	ch	d	
-	-	-	3	-	3	3	-	3	Blansko
-	-	-	10	4	6	10	4	6	Brno-město
-	-	-	3	1	2	3	1	2	Brno-venkov
-	-	-	6	1	5	6	1	5	Břeclav
1	-	1	7	4	3	7	4	3	Hodonín
-	-	-	1	1	-	1	1	-	Vyškov
-	-	-	3	1	2	3	1	2	Znojmo
1	-	1	33	12	21	33	12	21	Jihomoravský
-	-	-	1	-	1	1	-	1	Jeseník
-	-	-	6	3	3	6	3	3	Olomouc
-	-	-	1	1	-	1	1	-	Prostějov
-	-	-	5	2	3	5	2	3	Přerov
-	-	-	2	1	1	2	1	1	Šumperk
-	-	-	15	7	8	15	7	8	Olomoucký
-	-	-	2	-	2	2	-	2	Kroměříž
-	-	-	1	-	1	1	-	1	Uherské Hradiště
-	-	-	1	-	1	1	-	1	Vsetín
-	-	-	4	2	2	4	2	2	Zlín
-	-	-	8	2	6	8	2	6	Zlínský
-	-	-	4	2	2	4	2	2	Bruntál
-	-	-	4	1	3	4	1	3	Frydek-Místek
-	-	-	5	4	1	5	4	1	Karviná
-	-	-	5	2	3	5	2	3	Nový Jičín
-	-	-	2	1	1	2	1	1	Opava
-	-	-	16	7	9	16	7	9	Ostrava-město
-	-	-	36	17	19	36	17	19	Moravskoslezský
1	-	1	261	120	141	261	120	141	Česká republika

**7. Živě a mrtvě narození s nízkou porodní hmotností (do 2499 gramů)
podle pohlaví a kraje bydliště**

Území, kraj	Živě narození s porodní hmotností do 2499 gramů			Podíl dětí s nízkou porodní hmotností u živě narozených (v %)		
	celkem	chlapci	dívky	celkem	chlapci	dívky
Hl. m.Praha	590	288	302	6,1	5,8	6,4
Středočeský	624	308	316	6,0	5,7	6,2
Jihočeský	403	198	205	7,0	6,6	7,5
Plzeňský	299	145	154	6,1	5,8	6,5
Karlovarský	227	122	105	7,7	8,0	7,4
Ústecký	605	267	338	7,4	6,3	8,6
Liberecký	298	143	155	7,2	6,7	7,7
Královéhradecký	268	118	150	5,4	4,6	6,3
Pardubický	261	114	147	5,6	4,6	6,7
Vysočina	248	116	132	5,2	4,8	5,6
Jihomoravský	611	291	320	6,1	5,6	6,5
Olomoucký	338	161	177	6,0	5,5	6,5
Zlínský	296	138	158	5,7	5,2	6,3
Moravskoslezský	662	301	361	5,8	5,2	6,4
Česká republika	5 730	2 710	3 020	6,2	5,7	6,7

**7. Živě a mrtvě narození s nízkou porodní hmotností (do 2499 gramů)
podle pohlaví a kraje bydliště**

Mrtvě narození s porodní hmotností do 2499 gramů			Podíl dětí s nízkou porodní hmotností u mrtvě narozených (v %)			Území, kraj
celkem	chlapci	dívky	celkem	chlapci	dívky	
17	10	7	60,7	76,9	46,7	Hl. m.Praha
15	4	11	53,6	36,4	64,7	Středočeský
10	6	4	71,4	66,7	80,0	Jihočeský
5	2	3	26,3	20,0	33,3	Plzeňský
2	2	-	25,0	40,0	-	Karlovarský
10	4	6	52,6	50,0	54,5	Ústecký
9	6	3	56,3	60,0	50,0	Liberecký
9	4	5	50,0	57,1	45,5	Královéhradecký
2	1	1	22,2	25,0	20,0	Pardubický
5	1	4	50,0	20,0	80,0	Vysočina
16	5	11	48,5	41,7	52,4	Jihomoravský
7	2	5	46,7	28,6	62,5	Olomoucký
4	-	4	50,0	-	66,7	Zlínský
19	8	11	52,8	47,1	57,9	Moravskoslezský
130	55	75	49,8	45,8	53,2	Česká republika

8. Živě a mrtvě narození podle věku matky a porodní hmotnosti

Narození	Věk matky	Porodní hmotnost v gramech				
		- 999	1000-2499	2500-4499	4500+	celkem
Živě	-14	-	3	17	-	20
	15	-	15	56	-	71
	16	1	35	209	1	246
	17	-	74	509	-	583
	18	10	100	965	2	1 077
	19	5	140	1 646	7	1 798
	15-19	16	364	3 385	10	3 775
	20-24	75	1 312	21 052	168	22 607
	25-29	116	2 105	38 622	414	41 257
	30-34	71	1 121	16 955	275	18 422
	35-39	43	428	5 217	100	5 788
	40-44	8	66	797	17	888
	45-49	-	2	27	-	29
	15-49	329	5 398	86 055	984	92 766
	celkem	329	5 401	86 072	984	92 786
	Mrtvě	-14	-	-	-	-
15		-	-	-	-	-
16		-	-	-	-	-
17		-	2	-	-	2
18		-	2	-	-	2
19		-	6	4	-	10
15-19		-	10	4	-	14
20-24		-	27	37	-	64
25-29		-	49	44	-	93
30-34		-	23	27	-	50
35-39		-	17	16	1	34
40-44		-	4	2	-	6
45-49		-	-	-	-	-
15-49		-	130	130	1	261
celkem		-	130	130	1	261

8. Živě a mrtvě narození podle věku matky a porodní hmotnosti

Narození	Věk matky	Porodní hmotnost v gramech					
		- 999	1000-2499	2500-4499	4500+	celkem	
Celkem	-14	-	3	17	-	20	
	15	-	15	56	-	71	
	16	1	35	209	1	246	
	17	-	76	509	-	585	
	18	10	102	965	2	1 079	
	19	5	146	1 650	7	1 808	
	15-19	16	374	3 389	10	3 789	
	20-24	75	1 339	21 089	168	22 671	
	25-29	116	2 154	38 666	414	41 350	
	30-34	71	1 144	16 982	275	18 472	
	35-39	43	445	5 233	101	5 822	
	40-44	8	70	799	17	894	
	45-49	-	2	27	-	29	
	15-49	329	5 528	86 185	985	93 027	
	celkem		329	5 531	86 202	985	93 047

9. Zemřelí podle věku, porodní hmotnosti, pohlaví a kraje bydliště

Území, kraj		Věk									
		-1 dne					-7 dní				
		porodní hmotnost v gramech									
		-999	1000-2499	2500-4499	4500+	celkem	-999	1000-2499	2500-4499	4500+	celkem
Hl.m.Praha	c	1	3	2	-	6	5	5	2	-	12
	ch	-	2	1	-	3	2	4	1	-	7
	d	1	1	1	-	3	3	1	1	-	5
Středočeský	c	4	-	2	-	6	5	6	2	-	13
	ch	4	-	2	-	6	4	3	2	-	9
	d	-	-	-	-	-	1	3	-	-	4
Jihočeský	c	2	3	-	-	5	4	3	2	-	9
	ch	1	2	-	-	3	3	2	2	-	7
	d	1	1	-	-	2	1	1	-	-	2
Plzeňský	c	1	-	-	-	1	4	1	-	-	5
	ch	1	-	-	-	1	3	-	-	-	3
	d	-	-	-	-	-	1	1	-	-	2
Karlovarský	c	-	-	1	-	1	-	-	3	-	3
	ch	-	-	-	-	-	-	-	2	-	2
	d	-	-	1	-	1	-	-	1	-	1
Ústecký	c	3	1	7	-	11	8	5	8	-	21
	ch	1	-	4	-	5	5	2	5	-	12
	d	2	1	3	-	6	3	3	3	-	9
Liberecký	c	-	2	-	-	2	3	4	3	-	10
	ch	-	-	-	-	-	1	1	1	-	3
	d	-	2	-	-	2	2	3	2	-	7
Královéhradecký	c	1	-	-	-	1	1	3	2	-	6
	ch	-	-	-	-	-	-	3	-	-	3
	d	1	-	-	-	1	1	-	2	-	3
Pardubický	c	-	1	2	-	3	3	3	2	-	8
	ch	-	1	2	-	3	3	2	2	-	7
	d	-	-	-	-	-	-	1	-	-	1
Vysočina	c	2	3	2	-	7	5	6	4	-	15
	ch	2	3	-	-	5	3	5	2	-	10
	d	-	-	2	-	2	2	1	2	-	5
Jihomoravský	c	-	2	2	-	4	5	7	7	-	19
	ch	-	-	2	-	2	3	3	5	-	11
	d	-	2	-	-	2	2	4	2	-	8

9. Zemřelí podle věku, porodní hmotnosti, pohlaví a kraje bydliště

Věk										Území, kraj	
-28 dní					-1 roku						
porodní hmotnost v gramech											
-999	1000-2499	2500-4499	4500+	celkem	-999	1000-2499	2500-4499	4500+	celkem		
7	7	3	-	17	12	16	10	-	38	c	Hl.m.Praha
2	4	2	-	8	4	8	7	-	19	ch	
5	3	1	-	9	8	8	3	-	19	d	
6	6	3	-	15	9	12	7	-	28	c	Středočeský
5	3	2	-	10	7	8	5	-	20	ch	
1	3	1	-	5	2	4	2	-	8	d	
6	4	6	-	16	9	8	11	-	28	c	Jihočeský
3	3	5	-	11	4	6	9	-	19	ch	
3	1	1	-	5	5	2	2	-	9	d	
5	1	-	-	6	6	4	4	-	14	c	Plzeňský
4	-	-	-	4	4	2	3	-	9	ch	
1	1	-	-	2	2	2	1	-	5	d	
-	1	3	-	4	1	4	4	-	9	c	Karlovarský
-	1	2	-	3	1	2	2	-	5	ch	
-	-	1	-	1	-	2	2	-	4	d	
11	7	12	-	30	12	11	18	-	41	c	Ústecký
5	3	5	-	13	6	5	8	-	19	ch	
6	4	7	-	17	6	6	10	-	22	d	
5	5	4	-	14	8	7	8	-	23	c	Liberecký
2	2	1	-	5	3	4	3	-	10	ch	
3	3	3	-	9	5	3	5	-	13	d	
4	7	3	1	15	5	9	4	2	20	c	Královéhradecký
-	4	1	-	5	1	5	1	1	8	ch	
4	3	2	1	10	4	4	3	1	12	d	
8	5	2	-	15	9	6	8	-	23	c	Pardubický
6	2	2	-	10	6	3	6	-	15	ch	
2	3	-	-	5	3	3	2	-	8	d	
7	6	7	-	20	8	6	12	-	26	c	Vysočina
5	5	4	-	14	6	5	7	-	18	ch	
2	1	3	-	6	2	1	5	-	8	d	
12	12	8	-	32	13	13	13	-	39	c	Jihomoravský
6	6	6	-	18	6	6	8	-	20	ch	
6	6	2	-	14	7	7	5	-	19	d	

9. Zemřelí podle věku, porodní hmotnosti, pohlaví a kraje bydliště

Území, kraj		Věk									
		-1 dne					-7 dní				
		porodní hmotnost v gramech									
		-999	1000-2499	2500-4499	4500+	celkem	-999	1000-2499	2500-4499	4500+	celkem
Olomoucký	c	-	3	1	-	4	1	6	4	-	11
	ch	-	2	1	-	3	1	2	3	-	6
	d	-	1	-	-	1	-	4	1	-	5
Zlínský	c	1	1	-	-	2	3	1	-	-	4
	ch	-	1	-	-	1	-	1	-	-	1
	d	1	-	-	-	1	3	-	-	-	3
Moravskoslezský	c	1	3	6	-	10	3	10	8	-	21
	ch	-	2	2	-	4	2	8	2	-	12
	d	1	1	4	-	6	1	2	6	-	9
Česká republika	c	16	22	25	-	63	50	60	47	-	157
	ch	9	13	14	-	36	30	36	27	-	93
	d	7	9	11	-	27	20	24	20	-	64

9. Zemřelí podle věku, porodní hmotnosti, pohlaví a kraje bydliště

Věk										Území, kraj	
-28 dní					-1 roku						
porodní hmotnost v gramech											
-999	1000-2499	2500-4499	4500+	celkem	-999	1000-2499	2500-4499	4500+	celkem		
1	9	5	-	15	3	10	10	-	23	c	Olomoucký
1	5	4	-	10	3	6	7	-	16	ch	
-	4	1	-	5	-	4	3	-	7	d	
4	4	1	-	9	4	7	3	-	14	c	Zlínský
1	2	1	-	4	1	4	2	-	7	ch	
3	2	-	-	5	3	3	1	-	7	d	
9	23	11	-	43	11	32	16	-	59	c	Moravskoslezský
6	14	2	-	22	8	19	4	-	31	ch	
3	9	9	-	21	3	13	12	-	28	d	
85	97	68	1	251	110	145	128	2	385	c	Česká republika
46	54	37	-	137	60	83	72	1	216	ch	
39	43	31	1	114	50	62	56	1	169	d	

10. Úmrtnost podle věku, porodní hmotnosti, pohlaví a kraje bydliště

Území, kraj		Úmrtnost do 1 dne					Časná úmrtnost (-7 dní)				
		porodní hmotnost v gramech									
		-999	1000-2499	2500-4499	4500+	celkem	-999	1000-2499	2500-4499	4500+	celkem
Hl.m.Praha	c	22,7	5,5	0,2	-	0,6	113,6	9,2	0,2	-	1,2
	ch	-	7,4	0,2	-	0,6	117,6	14,8	0,2	-	1,4
	d	37,0	3,6	0,2	-	0,6	111,1	3,6	0,2	-	1,1
Středočeský	c	114,3	-	0,2	-	0,6	142,9	10,2	0,2	-	1,2
	ch	181,8	-	0,4	-	1,1	181,8	10,5	0,4	-	1,7
	d	-	-	-	-	-	76,9	9,9	-	-	0,8
Jihočeský	c	87,0	7,9	-	-	0,9	173,9	7,9	0,4	-	1,6
	ch	100,0	10,6	-	-	1,0	300,0	10,6	0,7	-	2,3
	d	76,9	5,2	-	-	0,7	76,9	5,2	-	-	0,7
Plzeňský	c	62,5	-	-	-	0,2	250,0	3,5	-	-	1,0
	ch	90,9	-	-	-	0,4	272,7	-	-	-	1,2
	d	-	-	-	-	-	200,0	6,7	-	-	0,8
Karlovarský	c	-	-	0,4	-	0,3	-	-	1,1	-	1,0
	ch	-	-	-	-	-	-	-	1,4	-	1,3
	d	-	-	0,8	-	0,7	-	-	0,8	-	0,7
Ústecký	c	136,4	1,7	0,9	-	1,3	363,6	8,6	1,1	-	2,6
	ch	100,0	-	1,0	-	1,2	500,0	7,8	1,3	-	2,8
	d	166,7	3,1	0,8	-	1,5	250,0	9,2	0,8	-	2,3
Liberecký	c	-	7,2	-	-	0,5	150,0	14,4	0,8	-	2,4
	ch	-	-	-	-	-	166,7	7,3	0,5	-	1,4
	d	-	14,2	-	-	1,0	142,9	21,3	1,1	-	3,5
Královéhradecký	c	100,0	-	-	-	0,2	100,0	11,6	0,4	-	1,2
	ch	-	-	-	-	-	-	25,9	-	-	1,2
	d	125,0	-	-	-	0,4	125,0	-	0,9	-	1,3
Pardubický	c	-	4,1	0,5	-	0,6	166,7	12,3	0,5	-	1,7
	ch	-	9,4	0,9	-	1,2	375,0	18,9	0,9	-	2,8
	d	-	-	-	-	-	-	7,3	-	-	0,5
Vysočina	c	153,8	12,8	0,4	-	1,5	384,6	25,5	0,9	-	3,2
	ch	200,0	28,3	-	-	2,1	300,0	47,2	0,9	-	4,2
	d	-	-	0,9	-	0,8	666,7	7,8	0,9	-	2,1
Jihomoravský	c	-	3,5	0,2	-	0,4	108,7	12,4	0,7	-	1,9
	ch	-	-	0,4	-	0,4	120,0	11,3	1,0	-	2,1
	d	-	6,7	-	-	0,4	95,2	13,4	0,4	-	1,6

10. Úmrtnost podle věku, porodní hmotnosti, pohlaví a kraje bydliště

Novorozenecká úmrtnost (-28 dní)					Kojenecká úmrtnost (-1 rok)					Území, kraj	
porodní hmotnost v gramech											
-999	1000-2499	2500-4499	4500+	celkem	-999	1000-2499	2500-4499	4500+	celkem		
159,1	12,8	0,3	-	1,8	272,7	29,3	1,1	-	3,9	c	Hl.m.Praha
117,6	14,8	0,4	-	1,6	235,3	29,5	1,5	-	3,8	ch	
185,2	10,9	0,2	-	1,9	296,3	29,1	0,7	-	4,0	d	
171,4	10,2	0,3	-	1,4	257,1	20,4	0,7	-	2,7	c	Středočeský
227,3	10,5	0,4	-	1,9	318,2	28,0	1,0	-	3,7	ch	
76,9	9,9	0,2	-	1,0	153,8	13,2	0,4	-	1,6	d	
260,9	10,5	1,1	-	2,8	391,3	21,1	2,1	-	4,9	c	Jihočeský
300,0	16,0	1,8	-	3,7	400,0	31,9	3,3	-	6,4	ch	
230,8	5,2	0,4	-	1,8	384,6	10,4	0,8	-	3,3	d	
312,5	3,5	-	-	1,2	375,0	14,1	0,9	-	2,9	c	Plzeňský
363,6	-	-	-	1,6	363,6	14,9	1,3	-	3,6	ch	
200,0	6,7	-	-	0,8	400,0	13,4	0,5	-	2,1	d	
-	4,6	1,1	-	1,4	100,0	18,4	1,5	-	3,1	c	Karlovarský
-	8,6	1,4	-	2,0	166,7	17,2	1,4	-	3,3	ch	
-	-	0,8	-	0,7	-	19,8	1,5	-	2,8	d	
500,0	12,0	1,6	-	3,7	545,5	18,9	2,4	-	5,0	c	Ústecký
500,0	11,7	1,3	-	3,1	600,0	19,5	2,0	-	4,5	ch	
500,0	12,3	2,0	-	4,3	500,0	18,4	2,8	-	5,6	d	
250,0	18,0	1,1	-	3,4	400,0	25,2	2,1	-	5,6	c	Liberecký
333,3	14,6	0,5	-	2,4	500,0	29,2	1,5	-	4,7	ch	
214,3	21,3	1,6	-	4,5	357,1	21,3	2,7	-	6,5	d	
400,0	27,1	0,6	24,4	3,0	500,0	34,9	0,9	48,8	4,0	c	Královéhradecký
-	34,5	0,4	-	2,0	500,0	43,1	0,4	34,5	3,1	ch	
500,0	21,1	0,9	83,3	4,2	500,0	28,2	1,3	83,3	5,0	d	
444,4	20,6	0,5	-	3,2	500,0	24,7	1,8	-	4,9	c	Pardubický
750,0	18,9	0,9	-	4,1	750,0	28,3	2,6	-	6,1	ch	
200,0	21,9	-	-	2,3	300,0	21,9	1,0	-	3,7	d	
538,5	25,5	1,6	-	4,2	615,4	25,5	2,7	-	5,5	c	Vysočina
500,0	47,2	1,8	-	5,8	600,0	47,2	3,1	-	7,5	ch	
666,7	7,8	1,4	-	2,5	666,7	7,8	2,3	-	3,4	d	
260,9	21,2	0,9	-	3,2	282,6	23,0	1,4	-	3,9	c	Jihomoravský
240,0	22,6	1,3	-	3,5	240,0	22,6	1,7	-	3,9	ch	
285,7	20,1	0,4	-	2,9	333,3	23,4	1,1	-	3,9	d	

10. Úmrtnost podle věku, porodní hmotnosti, pohlaví a kraje bydliště

Území, kraj		Úmrtnost do 1 dne					Časná úmrtnost (-7 dní)				
		porodní hmotnost v gramech									
		-999	1000-2499	2500-4499	4500+	celkem	-999	1000-2499	2500-4499	4500+	celkem
Olomoucký	c	-	9,3	0,2	-	0,7	66,7	18,6	0,8	-	1,9
	ch	-	13,2	0,4	-	1,0	100,0	13,2	1,1	-	2,0
	d	-	5,8	-	-	0,4	-	23,3	0,4	-	1,8
Zlínský	c	55,6	3,6	-	-	0,4	166,7	3,6	-	-	0,8
	ch	-	7,5	-	-	0,4	-	7,5	-	-	0,4
	d	71,4	-	-	-	0,4	214,3	-	-	-	1,2
Moravskoslezský	c	25,6	4,8	0,6	-	0,9	76,9	16,1	0,8	-	1,8
	ch	-	7,1	0,4	-	0,7	100,0	28,5	0,4	-	2,1
	d	52,6	2,9	0,8	-	1,1	52,6	5,8	1,1	-	1,6
Česká republika	c	48,6	4,1	0,3	-	0,7	152,0	11,1	0,5	-	1,7
	ch	55,9	5,1	0,3	-	0,8	186,3	14,1	0,6	-	1,9
	d	41,7	3,2	0,3	-	0,6	119,0	8,4	0,5	-	1,4

10. Úmrtnost podle věku, porodní hmotnosti, pohlaví a kraje bydliště

Novorozenecká úmrtnost (-28 dní)					Kojenecká úmrtnost (-1 rok)					Území, kraj	
porodní hmotnost v gramech											
-999	1000-2499	2500-4499	4500+	celkem	-999	1000-2499	2500-4499	4500+	celkem		
66,7	27,9	0,9	-	2,6	200,0	31,0	1,9	-	4,1	c	Olomoucký
100,0	33,1	1,5	-	3,4	300,0	39,7	2,6	-	5,5	ch	
-	23,3	0,4	-	1,8	-	23,3	1,2	-	2,6	d	
222,2	14,4	0,2	-	1,7	222,2	25,2	0,6	-	2,7	c	Zlínský
250,0	14,9	0,4	-	1,5	250,0	29,9	0,8	-	2,6	ch	
214,3	13,9	-	-	2,0	214,3	20,8	0,4	-	2,8	d	
230,8	36,9	1,0	-	3,8	282,1	51,4	1,5	-	5,2	c	Moravskoslezský
300,0	49,8	0,4	-	3,8	400,0	67,6	0,7	-	5,4	ch	
157,9	26,3	1,7	-	3,7	157,9	38,0	2,3	-	4,9	d	
258,4	18,0	0,8	1,0	2,7	334,3	26,8	1,5	2,0	4,1	c	Česká republika
285,7	21,2	0,8	-	2,9	372,7	32,6	1,6	1,4	4,5	ch	
232,1	15,1	0,7	3,9	2,5	297,6	21,7	1,3	3,9	3,7	d	

11. Perinatální, novorozenecká a kojenecká úmrtnost podle pohlaví, kraje a okresu bydliště

Území, kraj, okres		Perinatální úmrtnost				Novorozenecká úmrtnost				Kojenecká úmrtnost			
		porodní hmotnost v gramech											
		celkem		1 000+		celkem		1 000+		celkem		1 000+	
		2002	∅ 1998 - 2002	2002	∅ 1998 - 2002	2002	∅ 1998 - 2002	2002	∅ 1998 - 2002	2002	∅ 1998 - 2002	2002	∅ 1998 - 2002
Hl.m.Praha	c	4,1	3,9	3,6	3,4	1,8	1,9	1,0	1,2	3,9	3,4	2,7	2,2
	ch	4,0	4,3	3,6	3,7	1,6	2,3	1,2	1,3	3,8	4,0	3,0	2,5
	d	4,2	3,5	3,6	3,2	1,9	1,6	0,9	1,1	4,0	2,8	2,3	1,9
Benešov	c	3,6	5,0	3,6	4,6	-	2,0	-	1,3	2,4	3,5	1,2	2,3
	ch	-	4,9	-	4,9	-	2,9	-	2,5	4,6	4,4	2,3	3,4
	d	7,3	5,2	7,3	4,2	-	1,1	-	-	-	2,6	-	1,1
Beroun	c	2,9	3,3	1,5	3,0	2,9	1,8	1,5	1,2	4,4	3,3	3,0	2,7
	ch	2,8	2,9	2,8	2,9	-	1,2	-	1,2	2,8	2,9	2,8	2,9
	d	3,1	3,7	-	3,1	6,2	2,5	3,1	1,3	6,2	3,7	3,1	2,5
Kladno	c	4,9	4,7	4,9	4,1	0,7	2,8	0,7	1,8	2,1	4,9	1,4	3,3
	ch	5,6	6,0	5,6	4,9	1,4	3,7	1,4	2,6	4,2	6,6	2,8	4,6
	d	4,2	3,4	4,2	3,4	-	1,8	-	0,9	-	3,1	-	1,8
Kolín	c	7,7	5,9	5,5	4,9	4,4	3,2	1,1	1,5	5,5	5,4	2,2	3,2
	ch	10,3	7,5	6,3	5,7	8,3	5,2	2,1	1,9	10,4	7,1	4,2	3,8
	d	4,7	4,1	4,8	4,1	-	1,0	-	1,0	-	3,6	-	2,6
Kutná Hora	c	1,7	4,4	1,7	4,4	-	1,9	-	1,6	-	2,5	-	2,2
	ch	3,5	6,8	3,5	6,8	-	3,1	-	3,1	-	4,3	-	4,3
	d	-	2,0	-	2,0	-	0,7	-	-	-	0,7	-	-
Mělník	c	1,0	4,0	1,0	3,3	-	2,0	-	1,1	2,0	5,1	1,0	3,8
	ch	2,0	3,0	2,0	2,5	-	1,3	-	0,9	-	4,7	-	3,8
	d	-	5,2	-	4,2	-	2,8	-	1,4	4,2	5,6	2,1	3,8
Mladá Boleslav	c	2,8	3,5	2,8	3,5	-	1,0	-	0,8	-	2,1	-	1,6
	ch	1,7	3,7	1,8	3,7	-	0,7	-	0,4	-	1,5	-	0,7
	d	4,0	3,3	4,0	3,3	-	1,2	-	1,2	-	2,9	-	2,5
Nymburk	c	2,5	5,1	2,5	5,1	1,2	3,7	1,2	3,2	2,5	4,8	2,5	4,3
	ch	-	5,2	-	5,2	-	3,6	-	2,6	-	4,7	-	3,6
	d	4,9	4,9	5,0	4,9	2,5	3,8	2,5	3,9	5,0	4,9	5,0	5,0

11. Perinatální, novorozenecká a kojenecká úmrtnost podle pohlaví, kraje a okresu bydliště

Území, kraj, okres		Perinatální úmrtnost				Novorozenecká úmrtnost				Kojenecká úmrtnost			
		porodní hmotnost v gramech											
		celkem		1 000+		celkem		1 000+		celkem		1 000+	
		2002	∅ 1998 - 2002	2002	∅ 1998 - 2002	2002	∅ 1998 - 2002	2002	∅ 1998 - 2002	2002	∅ 1998 - 2002	2002	∅ 1998 - 2002
Praha	c	3,3	2,6	3,3	2,4	3,3	2,6	3,3	1,7	4,4	4,0	4,5	3,1
- východ	ch	4,5	2,8	4,5	2,8	4,5	3,8	4,5	2,8	6,8	5,2	6,8	4,3
	d	2,2	2,4	2,2	1,9	2,2	1,4	2,2	0,5	2,2	2,9	2,2	1,9
Praha	c	1,2	2,4	1,2	1,3	-	1,9	-	0,5	1,2	3,2	1,2	1,9
- západ	ch	-	2,7	-	1,6	-	1,6	-	0,5	2,3	3,2	2,3	2,1
	d	2,4	2,1	2,4	1,1	-	2,1	-	0,5	-	3,2	-	1,6
Příbram	c	8,3	6,0	6,2	5,6	4,2	3,4	2,1	2,4	6,3	4,1	4,2	3,0
	ch	8,1	7,6	4,0	6,8	6,1	4,7	2,0	3,0	10,1	5,5	6,1	3,8
	d	8,5	4,3	8,6	4,3	2,2	2,2	2,2	1,7	2,2	2,6	2,2	2,2
Rakovník	c	6,3	3,9	6,3	3,5	-	1,3	-	0,9	-	4,4	-	3,9
	ch	3,9	3,4	4,0	2,6	-	2,6	-	1,7	-	4,3	-	3,4
	d	9,1	4,4	9,1	4,4	-	-	-	-	-	4,4	-	4,4
Středo- český	c	3,9	4,3	3,4	3,9	1,4	2,4	0,9	1,5	2,7	4,0	1,8	2,9
	ch	3,7	4,8	3,0	4,3	1,9	2,9	0,9	1,9	3,7	4,6	2,4	3,4
	d	4,1	3,7	3,9	3,4	1,0	1,8	0,8	1,1	1,6	3,3	1,2	2,4
České Budějovice	c	3,7	4,3	2,5	3,6	3,1	3,0	1,2	1,5	4,3	5,3	2,5	3,6
	ch	5,7	5,0	3,4	4,3	4,6	3,4	2,3	1,9	6,9	6,5	4,6	4,8
	d	1,3	3,5	1,3	2,7	1,3	2,7	-	1,1	1,3	4,0	-	2,2
Český Krumlov	c	4,7	6,1	4,7	5,7	6,3	4,0	4,8	3,4	6,3	5,1	4,8	4,4
	ch	8,5	7,6	8,5	7,7	5,7	3,2	5,7	3,2	5,7	4,5	5,7	4,5
	d	-	4,3	-	3,6	7,1	5,0	3,6	3,6	7,1	5,7	3,6	4,3
Jindřichův Hradec	c	2,4	6,1	2,4	5,1	1,2	3,3	1,2	1,9	2,4	4,7	2,4	3,3
	ch	-	5,4	-	4,9	2,3	3,1	2,3	2,2	2,3	4,5	2,3	3,6
	d	4,9	6,8	5,0	5,4	-	3,4	-	1,5	2,5	4,9	2,5	3,0
Písek	c	9,4	7,4	7,8	7,1	3,1	3,5	1,6	2,6	6,3	5,5	4,7	3,9
	ch	15,0	9,4	12,1	8,8	6,1	5,0	3,0	3,2	9,1	6,3	6,1	3,8
	d	3,2	5,2	3,3	5,3	-	2,0	-	2,0	3,3	4,6	3,3	4,0
Prachatice	c	-	3,9	-	3,5	-	1,6	-	1,2	6,0	2,8	4,0	2,0
	ch	-	0,8	-	0,8	-	-	-	-	8,1	1,6	8,1	1,6
	d	-	7,1	-	6,3	-	3,1	-	2,4	4,0	3,9	-	2,4

**11. Perinatální, novorozenecká a kojenecká úmrtnost podle pohlaví,
kraje a okresu bydliště**

Území, kraj, okres		Perinatální úmrtnost				Novorozenecká úmrtnost				Kojenecká úmrtnost			
		porodní hmotnost v gramech											
		celkem		1 000+		celkem		1 000+		celkem		1 000+	
		2002	∅ 1998 - 2002	2002	∅ 1998 - 2002	2002	∅ 1998 - 2002	2002	∅ 1998 - 2002	2002	∅ 1998 - 2002	2002	∅ 1998 - 2002
Strakonice	c	8,0	6,8	6,4	6,1	4,8	2,7	3,2	2,0	4,8	3,4	3,2	2,7
	ch	6,4	10,1	6,5	9,5	3,2	3,4	3,2	2,7	3,2	4,1	3,2	3,4
	d	9,5	3,4	6,4	2,7	6,4	2,0	3,2	1,4	6,4	2,7	3,2	2,1
Tábor	c	1,1	4,0	1,1	3,8	1,1	2,0	1,1	1,6	5,7	4,3	3,4	3,1
	ch	2,2	4,8	2,3	4,8	2,2	2,2	2,3	2,2	9,0	4,8	6,8	4,4
	d	-	3,2	-	2,8	-	1,9	-	0,9	2,3	3,7	-	1,9
Jihočeský	c	4,0	5,3	3,3	4,7	2,8	2,9	1,8	1,9	4,9	4,6	3,3	3,4
	ch	5,3	5,9	4,4	5,6	3,7	3,0	2,7	2,2	6,4	5,0	5,0	4,0
	d	2,5	4,5	2,2	3,8	1,8	2,8	0,7	1,6	3,3	4,2	1,5	2,7
Domažlice	c	1,9	4,5	1,9	3,8	1,9	3,0	1,9	1,9	3,8	3,8	3,8	2,7
	ch	-	2,2	-	2,2	-	2,2	-	1,5	3,8	3,7	3,8	3,0
	d	3,7	6,9	3,7	5,4	3,7	3,9	3,7	2,3	3,7	3,9	3,7	2,3
Klatovy	c	3,8	7,0	3,8	6,5	-	2,3	-	1,8	2,5	4,7	1,3	3,4
	ch	2,3	6,1	2,3	6,1	-	1,5	-	1,5	2,3	5,1	2,3	4,6
	d	5,5	8,0	5,6	7,0	-	3,2	-	2,2	2,8	4,3	-	2,2
Plzeň - město	c	3,4	4,1	3,5	3,5	0,7	1,8	-	0,7	1,4	2,9	0,7	1,8
	ch	2,8	3,8	2,8	3,5	1,4	2,0	-	1,2	2,8	3,2	1,4	2,3
	d	4,1	4,4	4,1	3,5	-	1,5	-	0,3	-	2,6	-	1,2
Plzeň-jih	c	4,9	4,1	4,9	4,1	-	2,1	-	2,1	3,3	4,8	3,3	4,8
	ch	9,5	5,4	9,5	5,4	-	2,7	-	2,7	3,2	6,1	3,2	6,1
	d	-	2,8	-	2,8	-	1,4	-	1,4	3,3	3,5	3,3	3,5
Plzeň-sever	c	7,7	7,3	4,7	4,9	3,1	3,7	-	1,2	3,1	4,6	-	2,2
	ch	11,7	9,0	5,9	5,4	5,9	4,8	-	1,2	5,9	6,0	-	2,4
	d	3,3	5,6	3,3	4,4	-	2,5	-	1,3	-	3,1	-	1,9
Rokycany	c	7,9	3,1	5,3	2,1	2,7	3,1	-	1,5	2,7	6,7	-	4,1
	ch	10,3	4,0	5,1	2,0	5,2	6,0	-	3,0	5,2	8,0	-	5,1
	d	5,5	2,1	5,5	2,1	-	-	-	-	-	5,2	-	3,2

11. Perinatální, novorozenecká a kojenecká úmrtnost podle pohlaví, kraje a okresu bydliště

Území, kraj, okres		Perinatální úmrtnost				Novorozenecká úmrtnost				Kojenecká úmrtnost			
		porodní hmotnost v gramech											
		celkem		1 000+		celkem		1 000+		celkem		1 000+	
		2002	∅ 1998 - 2002	2002	∅ 1998 - 2002	2002	∅ 1998 - 2002	2002	∅ 1998 - 2002	2002	∅ 1998 - 2002	2002	∅ 1998 - 2002
Tachov	c	8,4	7,3	6,3	6,5	2,1	2,9	-	2,0	6,3	4,5	4,2	3,7
	ch	3,9	7,7	3,9	6,9	-	3,8	-	3,1	3,9	5,4	3,9	4,6
	d	13,6	6,9	9,1	6,1	4,6	1,7	-	0,9	9,1	3,5	4,6	2,6
Plzeňský	c	4,9	5,3	4,1	4,5	1,2	2,5	0,2	1,5	2,9	4,2	1,6	2,9
	ch	5,1	5,3	4,0	4,5	1,6	2,9	-	1,8	3,6	4,9	2,0	3,7
	d	4,6	5,3	4,2	4,5	0,8	2,1	0,4	1,1	2,1	3,5	1,3	2,1
Cheb	c	3,3	5,8	3,3	5,4	-	3,7	-	3,3	2,2	5,1	1,1	4,5
	ch	4,4	5,9	4,4	5,0	-	4,1	-	3,2	4,4	6,8	2,2	5,5
	d	2,2	5,8	2,2	5,8	-	3,4	-	3,4	-	3,4	-	3,4
Karlovy Vary	c	3,6	6,3	3,7	5,4	0,9	3,8	0,9	2,5	1,8	4,9	1,8	3,4
	ch	3,5	6,3	3,5	5,6	1,8	3,5	1,8	2,5	1,8	4,6	1,8	3,5
	d	3,8	6,3	3,8	5,2	-	4,1	-	2,6	1,9	5,2	1,9	3,4
Sokolov	c	4,2	4,7	4,2	4,7	3,1	1,7	3,1	1,7	5,2	3,7	5,2	3,7
	ch	6,0	4,6	6,0	4,6	4,0	1,3	4,0	1,3	4,0	2,9	4,0	2,9
	d	2,2	4,9	2,2	4,9	2,2	2,2	2,2	2,2	6,6	4,4	6,6	4,4
Karlovarský	c	3,7	5,6	3,7	5,2	1,4	3,1	1,4	2,5	3,1	4,6	2,7	3,8
	ch	4,6	5,6	4,6	5,1	2,0	3,0	2,0	2,3	3,3	4,7	2,6	3,9
	d	2,8	5,7	2,8	5,3	0,7	3,3	0,7	2,7	2,8	4,4	2,8	3,7
Děčín	c	7,3	6,7	5,9	5,3	4,4	4,9	2,2	2,7	5,9	7,2	3,7	5,0
	ch	7,1	6,0	5,7	4,5	4,3	6,0	2,8	3,6	7,1	8,7	5,7	6,3
	d	7,6	7,4	6,1	6,2	4,6	3,7	1,5	1,9	4,6	5,6	1,5	3,7
Chomutov	c	2,3	4,5	2,4	3,7	3,9	3,8	3,1	1,8	4,7	6,1	3,1	3,4
	ch	1,6	5,1	1,6	4,5	1,6	3,5	1,6	2,2	3,1	5,4	1,6	3,5
	d	3,1	3,9	3,2	2,9	6,3	4,2	4,7	1,3	6,3	6,8	4,7	3,2
Litoměřice	c	7,5	5,7	3,8	4,2	4,7	4,0	0,9	1,2	7,6	5,9	3,8	2,9
	ch	10,9	5,2	3,7	3,4	9,1	5,2	1,8	1,5	10,9	7,1	3,7	3,4
	d	3,9	6,2	3,9	5,1	-	2,7	-	0,8	3,9	4,7	3,9	2,4

11. Perinatální, novorozenecká a kojenecká úmrtnost podle pohlaví, kraje a okresu bydliště

Území, kraj, okres		Perinatální úmrtnost				Novorozenecká úmrtnost				Kojenecká úmrtnost			
		porodní hmotnost v gramech											
		celkem		1 000+		celkem		1 000+		celkem		1 000+	
		2002	∅ 1998 - 2002	2002	∅ 1998 - 2002	2002	∅ 1998 - 2002	2002	∅ 1998 - 2002	2002	∅ 1998 - 2002	2002	∅ 1998 - 2002
Louny	c	2,4	4,7	2,4	3,7	1,2	3,2	1,2	1,5	2,4	5,2	2,4	3,0
	ch	4,7	6,5	4,7	5,6	2,4	4,2	2,4	2,3	2,4	6,0	2,4	3,7
	d	-	2,6	-	1,6	-	2,1	-	0,5	2,4	4,2	2,4	2,1
Most	c	3,4	6,4	3,4	5,2	5,2	5,0	5,2	3,0	6,9	7,3	6,9	5,2
	ch	3,3	7,2	3,4	5,2	3,4	6,2	3,4	3,1	3,4	7,5	3,4	4,5
	d	3,5	5,5	3,5	5,2	7,1	3,7	7,1	3,0	10,7	7,0	10,7	5,9
Teplice	c	7,3	7,7	7,3	7,4	4,1	4,5	3,3	2,9	4,1	6,5	3,3	4,7
	ch	4,6	5,5	4,6	5,2	1,5	3,9	1,5	2,6	1,5	4,9	1,5	3,6
	d	10,2	10,0	10,3	9,7	6,9	5,2	5,2	3,1	6,9	8,3	5,2	5,9
Ústí n. Labem	c	3,2	4,6	1,6	3,9	1,6	2,5	-	1,3	3,2	5,3	1,6	3,8
	ch	1,5	3,5	1,5	3,2	-	2,2	-	1,6	2,9	6,0	2,9	5,4
Ústecký	d	5,2	5,8	1,7	4,8	3,5	2,7	-	1,0	3,5	4,5	-	2,1
	c	4,9	5,8	3,9	4,8	3,7	4,0	2,3	2,1	5,0	6,3	3,6	4,1
	ch	4,7	5,5	3,5	4,4	3,1	4,4	1,9	2,5	4,5	6,5	3,1	4,4
Česká Lípa	d	5,1	6,1	4,3	5,2	4,3	3,6	2,8	1,7	5,6	6,0	4,1	3,7
	c	8,3	4,9	7,4	4,3	5,6	3,0	3,7	1,9	8,3	4,9	6,5	3,8
	ch	3,7	4,0	3,7	3,7	3,7	2,6	1,9	1,1	7,4	4,4	5,6	3,0
Jablonec n. Nisou	d	12,9	5,8	11,2	5,0	7,4	3,5	5,6	2,7	9,3	5,4	7,5	4,7
	c	2,4	5,7	1,2	5,0	2,4	3,7	1,2	1,7	4,7	5,7	3,6	3,0
	ch	2,1	6,7	-	5,3	2,1	5,3	-	1,9	4,3	8,2	2,1	3,9
Liberec	d	2,7	4,6	2,7	4,6	2,7	2,0	2,7	1,5	5,3	3,1	5,3	2,1
	c	7,8	5,6	7,2	5,3	2,6	2,4	2,0	1,9	4,6	4,4	2,0	3,5
	ch	9,2	6,0	9,2	5,7	1,3	1,8	1,3	1,6	2,6	4,9	1,3	4,4
Semily	d	6,4	5,2	5,2	4,9	3,9	3,0	2,6	2,2	6,4	3,8	2,6	2,5
	c	4,4	3,3	4,5	3,3	3,0	1,8	1,5	1,2	4,5	2,7	3,0	1,8
	ch	8,5	3,4	8,5	3,4	2,8	1,1	2,8	1,2	5,7	1,7	5,7	1,7
Liberecký	d	-	3,1	-	3,1	3,1	2,5	-	1,3	3,1	3,7	-	1,9
	c	6,3	5,0	5,6	4,7	3,4	2,7	2,2	1,7	5,6	4,5	3,6	3,2
	ch	6,1	5,2	5,7	4,7	2,4	2,6	1,4	1,5	4,7	4,9	3,3	3,5
d	6,4	4,9	5,5	4,6	4,5	2,9	3,0	2,1	6,5	4,1	4,0	2,9	

11. Perinatální, novorozenecká a kojenecká úmrtnost podle pohlaví, kraje a okresu bydliště

Území, kraj, okres		Perinatální úmrtnost				Novorozenecká úmrtnost				Kojenecká úmrtnost			
		porodní hmotnost v gramech											
		celkem		1 000+		celkem		1 000+		celkem		1 000+	
		2002	∅ 1998 - 2002	2002	∅ 1998 - 2002	2002	∅ 1998 - 2002	2002	∅ 1998 - 2002	2002	∅ 1998 - 2002	2002	∅ 1998 - 2002
Hradec	c	4,4	4,5	4,4	4,1	0,7	2,3	0,7	1,3	1,5	3,2	1,5	1,9
Králové	ch	5,6	3,6	5,6	3,1	1,4	1,9	1,4	0,8	1,4	2,8	1,4	1,4
	d	3,0	5,4	3,0	5,2	-	2,7	-	1,8	1,5	3,6	1,5	2,4
	Jičín	c	4,3	3,8	2,9	3,2	5,7	3,2	2,9	2,4	5,7	4,7	2,9
Náchod	ch	2,8	3,4	2,8	2,9	2,8	2,9	2,8	2,3	2,8	3,4	2,8	2,9
	d	5,9	4,2	3,0	3,6	8,9	3,6	3,0	2,4	8,9	6,1	3,0	4,3
	c	5,6	4,3	5,7	4,3	5,7	3,2	3,8	2,6	8,5	4,3	6,6	3,8
Rychnov n. Kněžnou	ch	7,4	4,4	7,4	4,4	3,7	3,3	3,7	2,9	7,4	4,8	7,4	4,4
	d	3,8	4,2	3,9	4,2	7,7	3,1	3,9	2,3	9,7	3,8	5,8	3,1
	c	4,0	5,7	4,0	5,2	2,7	3,0	2,7	2,2	2,7	4,1	2,7	3,3
Trutnov	ch	-	3,6	-	3,1	-	2,1	-	1,6	-	2,6	-	2,1
	d	8,3	8,0	8,3	7,4	5,6	4,0	5,6	2,9	5,6	5,7	5,6	4,6
	c	5,6	4,0	5,6	3,4	1,9	2,5	1,9	1,5	2,8	4,0	1,9	2,7
Králové- hradecký	ch	1,8	4,1	1,8	3,1	1,8	3,1	1,8	1,4	3,6	4,8	1,8	2,8
	d	9,6	3,8	9,6	3,8	1,9	1,9	1,9	1,5	1,9	3,0	1,9	2,7
	c	4,8	4,4	4,6	4,0	3,0	2,8	2,2	1,9	4,0	3,9	3,0	2,9
Chrudim	ch	3,9	3,9	3,9	3,3	2,0	2,6	2,0	1,7	3,1	3,7	2,7	2,6
	d	5,8	5,0	5,4	4,8	4,2	2,9	2,5	2,1	5,0	4,2	3,4	3,2
	c	5,4	4,0	5,4	4,0	2,2	1,7	1,1	1,5	4,3	4,0	3,2	3,4
Pardubice	ch	5,8	3,6	5,8	3,6	1,9	2,4	1,9	2,4	3,9	4,8	3,9	4,4
	d	4,8	4,3	4,8	4,4	2,4	0,9	-	0,4	4,8	3,1	2,4	2,2
	c	2,9	5,0	1,5	4,0	2,2	2,8	0,7	1,3	4,4	4,1	2,2	2,5
Svitavy	ch	4,0	5,4	1,4	3,7	4,0	4,3	1,4	2,0	5,4	5,4	2,7	3,1
	d	1,6	4,6	1,6	4,3	-	1,2	-	0,6	3,1	2,8	1,6	1,8
	c	2,1	5,6	2,1	5,4	4,1	3,1	2,1	2,3	6,2	5,2	4,2	4,2
Svitavy	ch	2,0	5,7	2,0	5,3	6,1	2,8	2,0	1,2	10,1	5,7	6,1	4,1
	d	2,1	5,5	2,1	5,5	2,1	3,4	2,1	3,4	2,1	4,7	2,1	4,2

11. Perinatální, novorozenecká a kojenecká úmrtnost podle pohlaví, kraje a okresu bydliště

Území, kraj, okres		Perinatální úmrtnost				Novorozenecká úmrtnost				Kojenecká úmrtnost			
		porodní hmotnost v gramech											
		celkem		1 000+		celkem		1 000+		celkem		1 000+	
		2002	∅ 1998 - 2002	2002	∅ 1998 - 2002	2002	∅ 1998 - 2002	2002	∅ 1998 - 2002	2002	∅ 1998 - 2002	2002	∅ 1998 - 2002
Ústí n. Orlicí	c	4,3	4,8	3,6	3,9	4,3	2,6	2,2	1,3	5,1	4,2	2,9	2,8
	ch	5,6	5,3	4,2	4,0	4,2	2,0	1,4	0,3	5,6	3,1	2,8	1,4
	d	3,0	4,2	3,0	3,9	4,5	3,3	3,0	2,4	4,5	5,4	3,0	4,2
Pardubický	c	3,6	4,8	3,0	4,3	3,2	2,6	1,5	1,6	4,9	4,3	3,0	3,1
	ch	4,5	5,1	3,3	4,1	4,1	2,9	1,6	1,4	6,1	4,7	3,7	3,1
	d	2,7	4,6	2,7	4,4	2,3	2,2	1,4	1,7	3,7	4,0	2,3	3,1
Havlíčkův Brod	c	2,3	3,1	2,3	2,9	1,2	1,7	-	1,0	1,2	2,9	-	2,1
Jihlava	ch	2,4	2,3	2,4	2,3	2,4	1,4	-	0,9	2,4	2,3	-	1,8
	d	2,2	3,9	2,2	3,4	-	2,0	-	1,0	-	3,4	-	2,5
	c	4,9	4,9	4,9	3,9	4,9	4,5	4,9	3,3	6,9	5,5	5,9	3,9
Pelhřimov	ch	3,8	5,1	3,8	3,2	3,8	5,1	3,8	3,2	7,6	6,7	5,7	4,0
	d	6,1	4,6	6,1	4,6	6,2	3,8	6,2	3,4	6,2	4,2	6,2	3,8
	c	4,6	8,2	3,1	7,0	1,6	3,7	-	2,5	3,1	6,7	1,6	5,2
Třebíč	ch	6,1	8,4	3,0	6,6	3,0	4,8	-	3,0	3,0	7,8	-	5,4
	d	3,2	8,0	3,2	7,5	-	2,5	-	1,9	3,2	5,6	3,2	5,0
	c	5,9	6,3	4,9	5,8	6,9	3,7	4,9	3,0	9,8	5,4	7,9	4,7
Žďár n. Sázavou	ch	9,9	9,1	8,0	8,0	13,8	5,9	9,9	4,4	17,8	8,4	13,9	7,0
	d	2,0	3,4	2,0	3,4	-	1,5	-	1,5	2,0	2,3	2,0	2,3
	c	7,4	5,0	4,9	4,4	4,9	3,0	2,5	2,2	4,9	4,2	2,5	3,2
Vysočina	ch	8,1	6,1	6,5	5,5	4,9	3,9	3,2	3,2	4,9	4,5	3,2	3,6
	d	6,7	3,8	3,4	3,2	5,0	2,1	1,7	1,1	5,0	3,9	1,7	2,8
	c	5,2	5,4	4,2	4,7	4,2	3,3	2,7	2,4	5,5	4,9	3,8	3,8
Blansko	ch	6,2	6,2	5,0	5,2	5,8	4,3	3,8	3,0	7,5	5,9	5,0	4,4
	d	4,2	4,5	3,4	4,2	2,5	2,4	1,7	1,7	3,4	3,8	2,6	3,1
	c	5,3	3,9	5,3	3,9	5,3	2,8	4,3	2,4	5,3	4,3	4,3	3,9
Blansko	ch	2,0	3,3	2,0	3,3	3,9	3,7	3,9	3,3	3,9	5,0	3,9	4,6
	d	9,2	4,5	9,3	4,5	6,9	1,8	4,7	1,3	6,9	3,6	4,7	3,1

11. Perinatální, novorozenecká a kojenecká úmrtnost podle pohlaví, kraje a okresu bydliště

Území, kraj, okres		Perinatální úmrtnost				Novorozenecká úmrtnost				Kojenecká úmrtnost			
		porodní hmotnost v gramech											
		celkem		1 000+		celkem		1 000+		celkem		1 000+	
		2002	∅ 1998 - 2002	2002	∅ 1998 - 2002	2002	∅ 1998 - 2002	2002	∅ 1998 - 2002	2002	∅ 1998 - 2002	2002	∅ 1998 - 2002
Brno - město	c	4,9	3,8	4,7	3,5	3,5	2,8	2,6	1,8	4,4	4,2	3,5	3,1
	ch	4,6	4,1	4,6	3,8	4,6	2,8	4,1	2,0	5,2	4,0	4,6	2,9
	d	5,3	3,6	4,7	3,1	2,4	2,7	1,2	1,7	3,5	4,5	2,4	3,4
Brno - venkov	c	3,4	3,6	3,4	3,4	2,7	2,5	1,4	1,0	3,4	3,9	2,1	2,4
	ch	2,6	2,7	2,6	2,4	2,6	2,4	1,3	0,8	2,6	3,5	1,3	1,9
	d	4,3	4,6	4,3	4,4	2,9	2,6	1,4	1,2	4,3	4,4	2,9	2,9
Břeclav	c	5,9	5,5	5,9	4,7	-	1,9	-	1,1	-	2,1	-	1,1
	ch	1,9	6,1	1,9	5,0	-	2,9	-	1,8	-	3,2	-	1,8
	d	10,5	4,7	10,5	4,4	-	0,8	-	0,4	-	0,8	-	0,4
Hodonín	c	9,2	4,9	7,8	4,5	4,3	2,5	2,9	1,8	5,0	4,0	2,9	3,1
	ch	11,2	6,0	8,4	5,4	5,6	2,9	2,8	1,7	5,6	4,0	2,8	2,9
	d	7,2	3,7	7,2	3,4	2,9	2,2	2,9	1,9	4,3	4,0	2,9	3,4
Vyškov	c	2,5	2,1	1,2	1,9	2,5	0,5	1,2	0,3	4,9	2,4	3,7	2,2
	ch	2,5	1,6	2,5	1,6	-	-	-	-	2,5	3,2	2,5	3,2
	d	2,4	2,7	-	2,1	4,9	1,1	2,4	0,5	7,3	1,6	4,9	1,1
Znojmo	c	3,9	3,5	3,0	3,3	3,0	1,2	-	0,6	3,0	2,5	-	1,8
	ch	3,9	3,4	2,0	3,0	3,9	1,1	-	0,4	3,9	2,3	-	1,5
	d	4,0	3,6	4,0	3,6	2,0	1,2	-	0,8	2,0	2,8	-	2,0
Jiho-moravský	c	5,1	4,0	4,7	3,6	3,2	2,3	2,0	1,4	3,9	3,6	2,6	2,6
	ch	4,4	4,0	3,9	3,7	3,5	2,5	2,3	1,6	3,9	3,7	2,7	2,7
	d	5,9	3,9	5,5	3,6	2,9	2,0	1,6	1,3	3,9	3,5	2,5	2,6
Jeseník	c	2,6	2,1	2,7	2,1	-	-	-	-	-	1,6	-	1,0
	ch	-	2,0	-	2,0	-	-	-	-	-	1,0	-	1,0
	d	5,4	2,2	5,4	2,2	-	-	-	-	-	2,2	-	1,1
Olomouc	c	4,0	3,3	4,0	3,0	1,5	1,4	1,5	0,9	3,0	3,3	2,0	2,4
	ch	2,9	3,4	2,9	3,2	1,0	1,4	1,0	1,0	3,8	4,2	1,9	3,2
	d	5,3	3,3	5,3	2,9	2,1	1,5	2,1	0,8	2,1	2,3	2,1	1,7

11. Perinatální, novorozenecká a kojenecká úmrtnost podle pohlaví, kraje a okresu bydliště

Území, kraj, okres		Perinatální úmrtnost				Novorozenecká úmrtnost				Kojenecká úmrtnost			
		porodní hmotnost v gramech											
		celkem		1 000+		celkem		1 000+		celkem		1 000+	
		2002	∅ 1998 - 2002	2002	∅ 1998 - 2002	2002	∅ 1998 - 2002	2002	∅ 1998 - 2002	2002	∅ 1998 - 2002	2002	∅ 1998 - 2002
Prostějov	c	3,1	4,8	3,1	4,0	2,1	2,7	2,1	1,5	5,1	4,0	5,1	2,7
	ch	4,2	6,0	4,2	5,2	2,1	3,2	2,1	2,0	4,2	4,4	4,2	3,2
	d	2,0	3,5	2,0	2,6	2,0	2,2	2,0	0,9	6,1	3,5	6,1	2,2
Přerov	c	7,5	5,7	6,7	5,1	5,0	4,4	4,2	3,2	5,8	5,9	5,0	4,8
	ch	7,8	5,9	6,2	5,0	7,8	5,6	6,3	4,3	9,4	7,6	7,8	6,3
	d	7,1	5,5	7,1	5,2	1,8	3,1	1,8	2,1	1,8	4,2	1,8	3,1
Šumperk	c	4,4	4,9	4,4	4,0	3,5	3,9	3,6	2,6	4,4	6,1	4,4	4,2
	ch	5,2	5,0	5,2	4,3	5,2	3,7	5,2	2,7	6,9	5,3	6,9	4,0
	d	3,6	4,8	3,6	3,7	1,8	4,1	1,8	2,6	1,8	7,0	1,8	4,5
Olomoucký	c	4,6	4,3	4,4	3,8	2,6	2,7	2,5	1,8	4,1	4,4	3,5	3,2
	ch	4,4	4,6	4,1	4,1	3,4	3,0	3,1	2,1	5,5	4,9	4,4	3,9
	d	4,7	4,0	4,8	3,5	1,8	2,4	1,8	1,4	2,6	3,8	2,6	2,6
Kroměříž	c	2,2	3,5	2,3	3,1	1,1	1,3	-	0,4	3,4	3,3	2,3	2,2
	ch	-	3,0	-	2,2	2,2	1,7	-	0,4	4,4	3,9	2,2	2,6
	d	4,6	4,0	4,6	4,0	-	0,9	-	0,5	2,3	2,7	2,3	1,8
Uherské Hradiště	c	1,6	2,7	1,6	2,3	1,6	1,9	1,6	1,4	3,2	3,7	3,2	2,9
	ch	1,5	3,1	1,5	2,2	3,1	2,2	3,1	1,3	4,6	4,7	4,6	3,2
	d	1,7	2,3	1,7	2,3	-	1,6	-	1,6	1,7	2,6	1,7	2,6
Vsetín	c	2,3	5,2	0,8	3,9	3,0	3,0	1,5	1,5	3,0	3,9	1,5	2,4
	ch	-	6,3	-	4,6	1,5	3,7	1,5	2,0	1,5	4,9	1,5	3,2
	d	4,5	4,0	1,5	3,1	4,6	2,2	1,5	0,9	4,6	2,8	1,5	1,6
Zlín	c	2,9	3,4	2,3	2,6	1,2	1,8	0,6	0,8	1,7	3,0	1,2	2,0
	ch	2,2	4,1	2,2	2,9	-	1,8	-	0,5	1,1	3,2	1,1	1,8
	d	3,6	2,6	2,4	2,2	2,4	1,7	1,2	1,2	2,4	2,9	1,2	2,2
Zlínský	c	2,3	3,7	1,7	2,9	1,7	2,0	1,0	1,1	2,7	3,5	1,9	2,3
	ch	1,1	4,2	1,1	3,1	1,5	2,4	1,1	1,0	2,6	4,1	2,2	2,6
	d	3,6	3,2	2,4	2,8	2,0	1,7	0,8	1,1	2,8	2,8	1,6	2,1

11. Perinatální, novorozenecká a kojenecká úmrtnost podle pohlaví, kraje a okresu bydliště

Území, kraj, okres		Perinatální úmrtnost				Novorozenecká úmrtnost				Kojenecká úmrtnost			
		porodní hmotnost v gramech											
		celkem		1 000+		celkem		1 000+		celkem		1 000+	
		2002	∅ 1998 - 2002	2002	∅ 1998 - 2002	2002	∅ 1998 - 2002	2002	∅ 1998 - 2002	2002	∅ 1998 - 2002	2002	∅ 1998 - 2002
Bruntál	c	4,9	7,7	5,0	7,3	1,0	3,0	1,0	2,2	3,0	5,9	3,0	4,7
	ch	3,9	8,3	3,9	8,3	-	3,2	-	2,4	2,0	6,7	2,0	5,2
	d	6,0	7,0	6,0	6,2	2,0	2,9	2,0	2,1	4,0	5,0	4,0	4,2
Frýdek - Místek	c	3,5	3,4	3,0	3,1	4,5	2,9	2,5	2,1	5,5	4,6	3,5	3,6
	ch	3,0	3,3	2,0	2,9	5,0	3,5	2,0	2,5	7,0	5,2	4,0	4,3
	d	3,9	3,4	4,0	3,2	4,0	2,2	3,0	1,6	4,0	3,9	3,0	2,8
Karviná	c	4,5	5,1	4,5	4,7	5,3	2,8	5,3	2,3	7,0	4,9	7,0	3,9
	ch	6,3	5,2	6,3	4,9	5,6	3,2	5,6	2,7	7,1	5,9	7,2	4,8
	d	2,5	5,1	2,5	4,6	5,1	2,4	5,1	1,9	6,8	3,9	6,8	2,9
Nový Jičín	c	4,7	5,8	4,0	5,0	3,3	3,4	2,0	1,9	5,4	5,6	3,4	3,4
	ch	2,7	6,2	2,7	5,7	1,4	2,9	1,4	1,6	4,1	5,2	2,7	3,1
	d	6,6	5,3	5,3	4,3	5,3	4,0	2,7	2,1	6,6	5,9	4,0	3,8
Opava	c	3,7	4,3	3,7	3,7	3,7	2,8	3,7	1,9	5,5	5,1	4,9	3,6
	ch	4,8	5,3	4,8	4,6	3,6	3,1	3,6	1,9	4,8	6,5	3,6	4,4
	d	2,5	3,3	2,5	2,8	3,8	2,5	3,8	1,8	6,3	3,5	6,4	2,8
Ostrava - město	c	7,3	7,1	7,0	6,3	3,1	4,3	2,1	2,9	3,8	6,2	2,8	4,6
	ch	7,1	7,9	6,4	7,1	4,3	4,6	2,1	2,9	5,0	6,4	2,8	4,6
	d	7,5	6,3	7,6	5,6	2,1	4,0	2,1	2,9	2,8	6,0	2,8	4,6
Moravsko-slezský	c	5,0	5,5	4,7	5,0	3,8	3,3	3,0	2,3	5,2	5,4	4,2	4,0
	ch	5,0	6,0	4,7	5,5	3,8	3,5	2,8	2,4	5,4	6,0	4,0	4,4
	d	4,9	5,0	4,7	4,4	3,7	3,0	3,2	2,1	4,9	4,7	4,4	3,5
Česká republika	c	4,5	4,8	4,0	4,2	2,7	2,7	1,8	1,7	4,1	4,4	3,0	3,2
	ch	4,5	5,0	3,8	4,4	2,9	3,0	1,9	1,9	4,5	4,9	3,3	3,5
	d	4,5	4,5	4,1	4,0	2,5	2,4	1,7	1,6	3,7	3,9	2,6	2,8

12. Standardní úmrtnost dětí v kojeneckém věku podle pohlaví a kraje bydliště

Území, kraj		Úmrtnost do 1 dne	Poporodní úmrtnost	Časná úmrtnost	Perinatální úmrtnost	Novoroze- necká úmrtnost	Kojenecká úmrtnost	Fetoin- fantilní úmrtnost
Hl.m.Praha	c	0,5	0,6	0,7	3,6	1,0	2,7	5,6
	ch	0,6	0,8	1,0	3,6	1,2	3,0	5,6
	d	0,4	0,4	0,4	3,6	0,9	2,3	5,5
Středočeský	c	0,2	0,6	0,8	3,4	0,9	1,8	4,5
	ch	0,4	0,9	0,9	3,0	0,9	2,4	4,5
	d	-	0,2	0,6	3,9	0,8	1,2	4,5
Jihočeský	c	0,5	0,7	0,9	3,3	1,8	3,3	5,8
	ch	0,7	1,0	1,3	4,4	2,7	5,0	8,0
	d	0,4	0,4	0,4	2,2	0,7	1,5	3,3
Plzeňský	c	-	0,2	0,2	4,1	0,2	1,6	5,5
	ch	-	-	-	4,0	-	2,0	6,0
	d	-	0,4	0,4	4,2	0,4	1,3	5,1
Karlovarský	c	0,3	0,7	1,0	3,7	1,4	2,7	5,4
	ch	-	0,7	1,3	4,6	2,0	2,6	5,9
	d	0,7	0,7	0,7	2,8	0,7	2,8	4,9
Ústecký	c	1,0	1,2	1,6	3,9	2,3	3,6	5,9
	ch	0,9	1,4	1,7	3,5	1,9	3,1	5,0
	d	1,0	1,0	1,5	4,3	2,8	4,1	6,9
Liberecký	c	0,5	1,2	1,7	5,6	2,2	3,6	7,5
	ch	-	0,5	0,9	5,7	1,4	3,3	8,0
	d	1,0	2,0	2,5	5,5	3,0	4,0	7,0
Královéhradecký	c	-	0,6	1,0	4,6	2,2	3,0	6,7
	ch	-	0,8	1,2	3,9	2,0	2,7	5,5
	d	-	0,4	0,8	5,4	2,5	3,4	7,9
Pardubický	c	0,6	1,1	1,1	3,0	1,5	3,0	5,0
	ch	1,2	1,6	1,6	3,3	1,6	3,7	5,3
	d	-	0,5	0,5	2,7	1,4	2,3	4,6
Vysočina	c	1,1	1,9	2,1	4,2	2,7	3,8	5,9
	ch	1,3	2,5	2,9	5,0	3,8	5,0	7,1
	d	0,9	1,3	1,3	3,4	1,7	2,6	4,7
Jihomoravský	c	0,4	0,8	1,4	4,7	2,0	2,6	5,9
	ch	0,4	0,8	1,6	3,9	2,3	2,7	5,0
	d	0,4	0,8	1,2	5,5	1,6	2,5	6,7

12. Standardní úmrtnost dětí v kojeneckém věku podle pohlaví a kraje bydliště

Území, kraj		Úmrtnost do 1 dne	Poporodní úmrtnost	Časná úmrtnost	Perinatální úmrtnost	Novoroze- necká úmrtnost	Kojenecká úmrtnost	Fetoin- fantilní úmrtnost
Olomoucký	c	0,7	1,6	1,8	4,4	2,5	3,5	6,2
	ch	1,0	1,7	1,7	4,1	3,1	4,4	6,8
	d	0,4	1,5	1,8	4,8	1,8	2,6	5,5
Zlínský	c	0,2	0,2	0,2	1,7	1,0	1,9	3,5
	ch	0,4	0,4	0,4	1,1	1,1	2,2	3,0
	d	-	-	-	2,4	0,8	1,6	4,0
Moravskoslezský	c	0,8	1,1	1,6	4,7	3,0	4,2	7,3
	ch	0,7	1,4	1,7	4,7	2,8	4,0	6,9
	d	0,9	0,9	1,4	4,7	3,2	4,4	7,7
Česká republika	c	0,5	0,9	1,2	4,0	1,8	3,0	5,8
	ch	0,6	1,1	1,3	3,8	1,9	3,3	5,8
	d	0,4	0,7	1,0	4,1	1,7	2,6	5,8

13. Zemřelé děti do 1 roku podle příčiny smrti, pohlaví a kraje bydliště

Území, kraj		Příčina smrti - podle kapitol 10. revize MKN ¹⁾					
		I.	II.	III.	VI.	IX.	X.
Hl.m.Praha	celkem	-	-	-	3	3	1
	chlapani	-	-	-	3	2	1
	dívky	-	-	-	-	1	-
Středočeský	celkem	-	-	-	2	2	1
	chlapani	-	-	-	2	-	1
	dívky	-	-	-	-	2	-
Jihočeský	celkem	-	1	1	1	1	1
	chlapani	-	-	1	-	-	1
	dívky	-	1	-	1	1	-
Plzeňský	celkem	-	1	-	1	-	3
	chlapani	-	1	-	1	-	2
	dívky	-	-	-	-	-	1
Karlovarský	celkem	-	-	-	-	-	-
	chlapani	-	-	-	-	-	-
	dívky	-	-	-	-	-	-
Ústecký	celkem	1	2	-	1	1	1
	chlapani	1	-	-	1	1	1
	dívky	-	2	-	-	-	-
Liberecký	celkem	-	-	-	2	-	1
	chlapani	-	-	-	1	-	-
	dívky	-	-	-	1	-	1
Královéhradecký	celkem	-	-	-	-	-	-
	chlapani	-	-	-	-	-	-
	dívky	-	-	-	-	-	-
Pardubický	celkem	-	2	-	-	1	-
	chlapani	-	2	-	-	1	-
	dívky	-	-	-	-	-	-
Vysočina	celkem	-	-	-	-	1	1
	chlapani	-	-	-	-	-	1
	dívky	-	-	-	-	1	-
Jihomoravský	celkem	-	-	-	2	1	-
	chlapani	-	-	-	-	-	-
	dívky	-	-	-	2	1	-

13. Zemřelé děti do 1 roku podle příčiny smrti, pohlaví a kraje bydliště

Příčina smrti - podle kapitol 10. revize MKN ¹⁾						Území, kraj	
XI.	XVI.	XVII.	XVIII.	XX.(=XIX.)	celkem		
-	19	8	1	3	38	celkem	hl.m.Praha
-	6	4	1	2	19	chlapci	
-	13	4	-	1	19	dívky	
-	18	3	-	2	28	celkem	Středočeský
-	14	2	-	1	20	chlapci	
-	4	1	-	1	8	dívky	
-	11	8	4	-	28	celkem	Jihočeský
-	6	7	4	-	19	chlapci	
-	5	1	-	-	9	dívky	
1	7	-	1	-	14	celkem	Plzeňský
-	4	-	1	-	9	chlapci	
1	3	-	-	-	5	dívky	
-	3	2	2	2	9	celkem	Karlovarský
-	3	1	1	-	5	chlapci	
-	-	1	1	2	4	dívky	
-	25	6	2	2	41	celkem	Ústecký
-	12	2	1	-	19	chlapci	
-	13	4	1	2	22	dívky	
-	16	4	-	-	23	celkem	Liberecký
-	8	1	-	-	10	chlapci	
-	8	3	-	-	13	dívky	
-	16	4	-	-	20	celkem	Královéhradecký
-	5	3	-	-	8	chlapci	
-	11	1	-	-	12	dívky	
-	12	4	3	1	23	celkem	Pardubický
-	8	1	2	1	15	chlapci	
-	4	3	1	-	8	dívky	
-	14	8	-	2	26	celkem	Vysočina
-	10	6	-	1	18	chlapci	
-	4	2	-	1	8	dívky	
-	27	7	-	2	39	celkem	Jihomoravský
-	14	4	-	2	20	chlapci	
-	13	3	-	-	19	dívky	

13. Zemřelé děti do 1 roku podle příčiny smrti, pohlaví a kraje bydliště

Území, kraj		Příčina smrti - podle kapitol 10. revize MKN ¹⁾					
		I.	II.	III.	VI.	IX.	X.
Olomoucký	celkem	1	-	-	1	1	3
	chlapci	1	-	-	1	1	1
	dívky	-	-	-	-	-	2
Zlínský	celkem	-	-	-	-	1	-
	chlapci	-	-	-	-	1	-
	dívky	-	-	-	-	-	-
Moravskoslezský	celkem	-	-	-	3	1	1
	chlapci	-	-	-	2	-	-
	dívky	-	-	-	1	1	1
Česká republika	celkem	2	6	1	16	13	13
	chlapci	2	3	1	11	6	8
	dívky	-	3	-	5	7	5

¹⁾ na Příčinu smrti IV., V., VII., VIII., XIII., XIV., XV. kapitoly nezemřelo žádné dítě

13. Zemřelé děti do 1 roku podle příčiny smrti, pohlaví a kraje bydliště

Příčina smrti - podle kapitol 10. revize MKN ¹⁾						Území, kraj	
XI.	XVI.	XVII.	XVIII.	XX.(=XIX.)	celkem		
1	12	4	-	-	23	celkem	Olomoucký
1	7	4	-	-	16	chlapci	
-	5	-	-	-	7	dívky	
-	8	5	-	-	14	celkem	Zlínský
-	2	4	-	-	7	chlapci	
-	6	1	-	-	7	dívky	
1	29	21	-	3	59	celkem	Moravskoslezský
-	18	11	-	-	31	chlapci	
1	11	10	-	3	28	dívky	
3	217	84	13	17	385	celkem	Česká republika
1	117	50	10	7	216	chlapci	
2	100	34	3	10	169	dívky	

14. Kojenecká úmrtnost podle příčiny smrti, pohlaví a kraje bydliště *)

Území, kraj		Příčina smrti - třída podle 10. revize MKN ¹⁾					
		I.	II.	III.	VI.	IX.	X.
Hl.m.Praha	celkem	-	-	-	31,0	31,0	10,3
	chlapci	-	-	-	60,2	40,2	20,1
	dívky	-	-	-	-	21,2	-
Středočeský	celkem	-	-	-	19,1	19,1	9,5
	chlapci	-	-	-	37,2	-	18,6
	dívky	-	-	-	-	39,2	-
Jihočeský	celkem	-	17,4	17,4	17,4	17,4	17,4
	chlapci	-	-	33,5	-	-	33,5
	dívky	-	36,4	-	36,4	36,4	-
Plzeňský	celkem	-	20,5	-	20,5	-	61,4
	chlapci	-	39,7	-	39,7	-	79,4
	dívky	-	-	-	-	-	42,2
Karlovarský	celkem	-	-	-	-	-	-
	chlapci	-	-	-	-	-	-
	dívky	-	-	-	-	-	-
Ústecký	celkem	12,2	24,4	-	12,2	12,2	12,2
	chlapci	23,6	-	-	23,6	23,6	23,6
	dívky	-	50,7	-	-	-	-
Liberecký	celkem	-	-	-	48,4	-	24,2
	chlapci	-	-	-	47,2	-	-
	dívky	-	-	-	49,7	-	49,7
Královéhradecký	celkem	-	-	-	-	-	-
	chlapci	-	-	-	-	-	-
	dívky	-	-	-	-	-	-
Pardubický	celkem	-	43,0	-	-	21,5	-
	chlapci	-	81,2	-	-	40,6	-
	dívky	-	-	-	-	-	-
Vysočina	celkem	-	-	-	-	21,0	21,0
	chlapci	-	-	-	-	-	41,7
	dívky	-	-	-	-	42,5	-
Jihomoravský	celkem	-	-	-	19,9	9,9	-
	chlapci	-	-	-	-	-	-
	dívky	-	-	-	40,9	20,4	-

14. Kojenecká úmrtnost podle příčiny smrti, pohlaví a kraje bydliště *)

Příčina smrti - třída podle 10. revize MKN ¹⁾						Území, kraj	
XI.	XVI.	XVII.	XVIII.	XX.(=XIX.)	celkem		
-	196,1	82,6	10,3	31,0	392,2	celkem	Hl.m.Praha
-	120,5	80,3	20,1	40,2	381,5	chlapci	
-	276,0	84,9	-	21,2	403,4	dívky	
-	171,7	28,6	-	19,1	267,1	celkem	Středočeský
-	260,3	37,2	-	18,6	371,8	chlapci	
-	78,4	19,6	-	19,6	156,7	dívky	
-	191,9	139,5	69,8	-	488,4	celkem	Jihočeský
-	200,7	234,2	133,8	-	635,7	chlapci	
-	182,2	36,4	-	-	328,0	dívky	
20,5	143,3	-	20,5	-	286,5	celkem	Plzeňský
-	158,8	-	39,7	-	357,3	chlapci	
42,2	126,7	-	-	-	211,2	dívky	
-	101,7	67,8	67,8	67,8	305,2	celkem	Karlovarský
-	197,1	65,7	65,7	-	328,5	chlapci	
-	-	70,1	70,1	140,2	280,3	dívky	
-	305,4	73,3	24,4	24,4	500,9	celkem	Ústecký
-	282,8	47,1	23,6	-	447,7	chlapci	
-	329,8	101,5	25,4	50,7	558,1	dívky	
-	387,2	96,8	-	-	556,6	celkem	Liberecký
-	377,5	47,2	-	-	471,9	chlapci	
-	397,4	149,0	-	-	645,8	dívky	
-	323,5	80,9	-	-	404,4	celkem	Královéhradecký
-	195,8	117,5	-	-	313,4	chlapci	
-	459,7	41,8	-	-	501,5	dívky	
-	257,9	86,0	64,5	21,5	494,3	celkem	Pardubický
-	324,7	40,6	81,2	40,6	608,8	chlapci	
-	182,7	137,0	45,7	-	365,5	dívky	
-	294,4	168,2	-	42,1	546,8	celkem	Vysočina
-	416,7	250,0	-	41,7	750,0	chlapci	
-	169,9	84,9	-	42,5	339,7	dívky	
-	268,2	69,5	-	19,9	387,4	celkem	Jihomoravský
-	270,7	77,3	-	38,7	386,7	chlapci	
-	265,6	61,3	-	-	388,2	dívky	

14. Kojenecká úmrtnost podle příčiny smrti, pohlaví a kraje bydliště *)

Území, kraj		Příčina smrti - třída podle 10. revize MKN ¹⁾					
		I.	II.	III.	VI.	IX.	X.
Olomoucký	celkem	17,6	-	-	17,6	17,6	52,9
	chlapci	34,1	-	-	34,1	34,1	34,1
	dívky	-	-	-	-	-	73,2
Zlínský	celkem	-	-	-	-	19,2	-
	chlapci	-	-	-	-	37,4	-
	dívky	-	-	-	-	-	-
Moravskoslezský	celkem	-	-	-	26,2	8,7	8,7
	chlapci	-	-	-	34,7	-	-
	dívky	-	-	-	17,6	17,6	17,6
Česká republika	celkem	2,2	6,5	1,1	17,2	14,0	14,0
	chlapci	4,2	6,3	2,1	23,1	12,6	16,8
	dívky	-	6,7	-	11,1	15,5	11,1

^{*)} Na 100 000 živě narozených

¹⁾ Na příčinu smrti IV., V., VII., VIII., XII., XIII., XIV., XV. kapitoly nezemřelo žádné dítě

14. Kojenecká úmrtnost podle příčiny smrti, pohlaví a kraje bydliště *)

Příčina smrti - třída podle 10. revize MKN ¹⁾						Území, kraj	
XI.	XVI.	XVII.	XVIII.	XX.(=XIX.)	celkem		
17,6	211,8	70,6	-	-	405,9	celkem	Olomoucký
34,1	238,5	136,3	-	-	545,1	chlapci	
-	183,0	-	-	-	256,2	dívky	
-	154,0	96,2	-	-	269,5	celkem	Zlínský
-	74,7	149,4	-	-	261,5	chlapci	
-	238,3	39,7	-	-	278,0	dívky	
8,7	253,4	183,5	-	26,2	515,6	celkem	Moravskoslezský
-	312,6	191,0	-	-	538,3	chlapci	
17,6	193,5	175,9	-	52,8	492,5	dívky	
3,2	233,9	90,5	14,0	18,3	414,9	celkem	Česká republika
2,1	245,2	104,8	21,0	14,7	452,7	chlapci	
4,4	221,9	75,4	6,7	22,2	374,9	dívky	

15. Zemřelí a úmrtnost do 1 roku podle vybraných příčin smrti a pohlaví

Kód diagnózy (MKN-10)	Název kapitoly, diagnózy
A00-B99	I. Některé infekční a parazitární nemoci
J00-J99	X. Nemoci dýchací soustavy
J12-J18	zánět plic
K00-K93	XI. Nemoci trávicí soustavy
P00-P96	XVI. Některé stavy vzniklé v perinatálním období
P01	postížení plodu a novorozence mateřskými komplikacemi těhotenství
P02	postížení plodu a novorozence komplikacemi lůžka, pupečníku a blan
P05	pomalý růst a podvýživa plodu
P07	poruchy v souvislosti se zkrácen. trváním těhotenství a nízkou por. hmotností, NJ
P03, P10-P15	postížení jinými komplikacemi porodní činnosti a porodu a poranění za porodu
P20-P28	respirační poruchy specifické pro perinatální období
P50-P61	krvácivé stavy a hematologické poruchy plodu a novorozence
Q00-Q99	XVII. Vrozené vady, deformace a chromosomální abnormality
Q00	anencephalie a podobné vrozené vady
Q05	spina bifida
Q01-Q04, Q06-Q07	jiné vrozené vady nervové soustavy
Q20-Q28	vrozené vady oběhové soustavy
Q30-Q34	vrozené vady dýchací soustavy
Q38-Q45	jiné vrozené vady trávicí soustavy
Q60-Q64	vrozené vady močové soustavy
V01-Y98 (S00-T98)	XX. Vnější příčiny nemocnosti a úmrtnosti (= XIX. Poranění a otravy)
W97	z toho: vdechnutí nebo polknutí potravy jako příčina ucpání dýchacích cest
	Celkem vybrané příčiny smrti
	Ostatní příčiny smrti
A00-Y98	Úhrnem

¹⁾ Zemřelí do 1 roku na 1 000 živě narozených

15. Zemřelí a úmrtnost do 1 roku podle vybraných příčin smrti a pohlaví

Zemřelí do 1 roku			Úmrtnost do 1 roku ¹⁾			Kód diagnózy (MKN-10)
celkem	chlapci	dívky	celkem	chlapci	dívky	
2	2	-	0,02	0,04	-	A00-B99
13	8	5	0,14	0,17	0,11	J00-J99
9	5	4	0,10	0,10	0,09	J12-J18
3	1	2	0,03	0,02	0,04	K00-K93
183	107	76	1,97	2,24	1,69	P00-P96
2	1	1	0,02	0,02	0,02	P01
2	1	1	0,02	0,02	0,02	P02
39	22	17	0,42	0,46	0,38	P05
8	1	7	0,09	0,02	0,16	P07
3	3	-	0,03	0,06	-	P03, P10-P15
104	59	45	1,12	1,24	1,00	P20-P28
24	10	14	0,26	0,21	0,31	P50-P61
84	50	34	0,91	1,05	0,75	Q00-Q99
-	-	-	-	-	-	Q00
1	1	-	0,01	0,02	-	Q05
9	7	2	0,10	0,15	0,04	Q01-Q04, Q06-Q07
39	22	17	0,42	0,46	0,38	Q20-Q28
5	4	1	0,05	0,08	0,02	Q30-Q34
2	1	1	0,02	0,02	0,02	Q38-Q45
7	5	2	0,08	0,10	0,04	Q60-Q64
17	7	10	0,18	0,15	0,22	V01-Y98 (S00-T98)
-	-	-	-	-	-	W97
302	175	127	3,25	3,67	2,82	
83	41	42	0,89	0,86	0,93	
385	216	169	4,15	4,53	3,75	A00-Y98

Seznam kapitol MKN-10

List of chapters of ICD-10

	Název <i>Name of chapter</i>
I. A00-B99	Některé infekční a parazitární nemoci <i>Certain infectious and parasitic diseases</i>
II. C00-D48	Novotvary <i>Neoplasms</i>
III. D50-D89	Nemoci krve, krevetvorných orgánů a některé poruchy týkající se mechanismu imunity <i>Diseases of the blood, blood-forming organs and cert.disorders inv.immune mech.</i>
IV. E00-E90	Nemoci endokrinní, výživy a přeměny látek <i>Endocrine, nutritional and metabolic diseases</i>
V. F00-F99	Poruchy duševní a poruchy chování <i>Mental and behavioural disorders</i>
VI. G00-G99	Nemoci nervové soustavy <i>Diseases of the nervous system</i>
VII. H00-H59	Nemoci oka a očních adnex <i>Diseases of the eye and adnexa</i>
VIII. H60-H95	Nemoci ucha a bradavkového výběžku <i>Diseases of the ear and mastoid process</i>
IX. I00-I99	Nemoci oběhové soustavy <i>Diseases of the circulatory system</i>
X. J00-J99	Nemoci dýchací soustavy <i>Diseases of the respiratory system</i>
XI. K00-K93	Nemoci trávicí soustavy <i>Diseases of the digestive system</i>
XII. L00-L99	Nemoci kůže a podkožního vaziva <i>Diseases of the skin and subcutaneous tissue</i>
XIII. M00-M99	Nemoci svalové a kosterní soustavy a pojivové tkáně <i>Diseases of the musculoskeletal system and connective tissue</i>
XIV. N00-N99	Nemoci močové a pohlavní soustavy <i>Diseases of the genitourinary system</i>
XV. O00-O99	Těhotenství, porod a šestinedělí <i>Pregnancy, childbirth and the puerperium</i>

Seznam kapitol MKN-10

List of chapters of ICD-10

	Název <i>Name of chapter</i>
XVI. P00-P96	Některé stavy vzniklé v perinatálním období <i>Certain conditions originating in the perinatal period</i>
XVII. Q00-Q99	Vrozené vady, deformace a chromosomální abnormality <i>Congenital malformations, deformation and chromosomal abnormalities</i>
XVIII. R00-R99	Příznaky, znaky a abnormální klinické a laboratorní nálezy nezařazené jinde <i>Symptoms, signs and abnormal clinical and laboratory findings, not elsewhere clasified</i>
XIX. S00-T98	Poranění, otravy a některé jiné následky vnějších příčin <i>Injury, poisoning and certain other consequences of external causes</i>
XX. V01-Y98	Vnější příčiny nemocnosti a úmrtnosti <i>External causes of morbidity and mortality</i>
XXI. Z00-Z99	Faktory ovlivňující zdravotní stav a kontakt se zdravotnickými službami <i>Factors influencing health status and contact with health services</i>

Přehled termínů použitých v publikaci

List of terms used in publication

území	<i>territory</i>
okres bydliště	<i>district of residence</i>
pohlaví	<i>sex</i>
celkem	<i>total</i>
chlapci	<i>boys</i>
dívky	<i>girls</i>
rok	<i>year</i>
věk matky	<i>age of mother</i>
označení států	<i>country codes</i>
porodní hmotnost v gramech	<i>birth weight in grams</i>
podíl živě a mrtvě narozených dětí s nízkou porodní hmotností na celkovém počtu živě (mrtvě) narozených v %	<i>proportion of children with low birth weight in all live (still) births in %</i>
příčina smrti - kapitola podle 10. revize MKN na příčinu smrti V.,XI., ... nezemřelo žádné dítě	<i>cause of death - by chapter of ICD-10 from cause V.,XI., ... there were no deaths</i>
živě (mrtvě) narození	<i>live (still) births</i>
zemřelí do 7 dnů (0 - 6 dní)	<i>deaths under 7 days of age (0 - 6 days)</i>
perinatálně zemřelí	<i>perinatal deaths</i>
zemřelí do 28 dnů (0 - 27 dní)	<i>deaths under 28 days of age (0 -27 days)</i>
zemřelí do 1 roku (0 - 364 dní)	<i>deaths under 1 year of age (0 - 364 days)</i>
živorodnost	<i>live birth rate</i>
= živě narození na 1000 obyvatel	<i>= live births per 1000 inhabitants</i>
mrtvorodenost	<i>still birth rate</i>
= mrtvě narození na 1000 narozených	<i>= still births per 1000 births</i>
úmrtnost do 1 dne na 1000 živě narozených	<i>mortality under 1 day per 1000 live births</i>
poporodní úmrtnost	<i>postnatal mortality rate</i>
= zemřelí do 3 dnů na 1 000 živě narozených	<i>= deaths under 3 days per 1000 live births</i>
časná novorozenecká úmrtnost	<i>early neonatal mortality rate</i>
= zemřelí do 7 dnů na 1000 živě narozených	<i>= deaths under 7 days per 1000 live births</i>
perinatální úmrtnost	<i>perinatal mortality rate</i>
= mrtvě narození a zemřelí do 7 dnů na 1000 narozených	<i>= still births and deaths under 7 days per 1000 births</i>
novorozenecká úmrtnost	<i>neonatal mortality rate</i>
= zemřelí do 28 dnů na 1000 živě narozených	<i>= deaths under 28 days per 1000 live births</i>
pozdní novorozenecká úmrtnost	<i>late neonatal mortality rate</i>
= zemřelí od 8 do 28 dnů na 1000 živě narozených	<i>= deaths from 8 to 28 days per 1000 live births</i>

Přehled termínů použitých v publikaci

List of terms used in publication

ponovorozenecká úmrtnost

= zemřelí od 28 dnů do 1 roku na 1000 živě narozených

postneonatal mortality rate

*= deaths from 28 days to 1 year of age
per 1000 live births*

kojenecká úmrtnost

= zemřelí do 1 roku na 1000 živě narozených

infant mortality rate

= deaths under 1 year of age per 1000 live births

standardní úmrtnost dětí (specifikovaná hmotností)

mortality rate, weight - specific

= úmrtnosti dětí s porodní hmotností 1000 g a více

*= mortality rate of children with birth
weight 1000 g and more*