

Psychiatrická péče 2003

Z D R A V O T N I C K Á S T A T I S T I K A

Vydává Ústav zdravotnických informací a statistiky ČR
Praha 2, Palackého nám. 4

Psychiatrická péče

Řada: Zdravotnická statistika

K dispozici jsou publikace s daty od roku 1959.

Zdrojem informací pro publikaci jsou výkazy o síti a lůžkovém fondu psychiatrických zařízení, výkaz o ambulantní péči v psychiatrickém oboru a údaje z Národního registru hospitalizovaných. V tabulkách je prezentována činnost ambulantních psychiatrických zařízení podle krajů. Přehledy hospitalizovaných na psychiatrických odděleních nemocnic a v psychiatrických léčebnách jsou členěny podle skupin psychiatrických diagnóz, pohlaví, věkových skupin, kraje bydliště, délky pobytu, důvodu přijetí, potřeby další péče po propuštění a dalších.

Psychiatric care

Series: Health Statistics

Publications are available with data since 1959.

The sources of information in this publication are report forms on the network and bed funds of psychiatric institutions, reports on out-patient care in branch of psychiatry and data from the National Registry of Hospitalized Patients. Tables present indicators of activity of out-patient psychiatric establishments by regions. Surveys of hospitalized persons in psychiatric departments of hospitals and in psychiatric institutes are classified by groups of psychiatric diagnoses, sex, region of patient's residence, length of stay, reason of admission, necessity of further care after discharge and other.

© ÚZIS ČR, 2005

© Translation ÚZIS ČR

ISSN 1210-8588

ISBN 80-7280-416-2

Obsah:

	strana
Úvod	9
Psychiatrická péče v České republice v roce 2003.....	10
Grafická část:	
1. Vývoj příčin hospitalizovanosti v lůžkových psychiatrických zařízeních na 100 000 obyvatel.....	15
2. Vývoj počtu prvních vyšetření v roce v ambulantních psychiatrických zařízeních na schizofrenie a neurotické poruchy	16
3. Vývoj počtu prvních vyšetření v roce v ambulantních psychiatrických zařízeních na poruchy vyvolané alkoholem a ostatními psychoaktivními látkami.....	16
4. Hospitalizovanost v lůžkových psychiatrických zařízeních podle kraje bydliště na 100 000 obyvatel	17
5. Počet prvních vyšetření v ambulantních psychiatrických zařízeních podle kraje zařízení na 100 000 obyvatel.....	17
6. Struktura hospitalizovaných v psychiatrických léčebnách podle skupin psychiatrických diagnóz.....	18
7. Struktura hospitalizovaných na psychiatrických odděleních nemocnic podle skupin psychiatrických diagnóz.....	18
8. Struktura prvních vyšetření v ambulantních psychiatrických zařízeních podle skupin psychiatrických diagnóz	19
9. Přehled hospitalizovaných ve všech zdravotnických lůžkových zařízeních na diagnózy F00 - F99	19

Tabulková část:

1.1	Vývoj sítě psychiatrických lůžkových zařízení	20
1.2	Vývoj sítě ambulantních psychiatrických zařízení.....	22
2.1	Pacienti registrovaní v ambulantních pracovištích AT užívající psychoaktivní látky	23
2.2	Činnost ambulantních psychiatrických zařízení v krajích podle skupin psychiatrických diagnóz	24
2.3	Činnost ambulantních psychiatrických zařízení v krajích podle pohlaví a věkových skupin	26
3.1	Odborní zdravotničtí pracovníci v psychiatrických léčebnách	28
3.2	Odborní zdravotničtí pracovníci v psychiatrických odděleních nemocnic	28
3.3	Odborní zdravotničtí pracovníci v ambulantních psychiatrických odděleních	28
4.1	Vývoj počtu propuštěných a zemřelých z psychiatrických lůžkových zařízení	29
4.2	Vývoj počtu propuštěných a zemřelých z psychiatrických lůžkových zařízení hospitalizovaných na poruchy vyvolané alkoholem.....	30
4.3	Vývoj počtu propuštěných a zemřelých z psychiatrických lůžkových zařízení hospitalizovaných na poruchy vyvolané ostatními psychoaktivními látkami.....	31
4.4	Vývoj počtu propuštěných a zemřelých z psychiatrických lůžkových zařízení podle skupin psychiatrických diagnóz a pohlaví.....	32
	Počet propuštěných a zemřelých z psychiatrických lůžkových zařízení:	
4.5	- podle věkových skupin a pohlaví	35
4.6	- podle skupin psychiatrických diagnóz a pohlaví	36
4.7	- podle délky pobytu a pohlaví	37
4.8	- podle skupin psychiatrických diagnóz, věkových skupin a pohlaví	38
4.9	- podle skupin psychiatrických diagnóz, délky pobytu a pohlaví	42
4.10	- podle skupin psychiatrických diagnóz, důvodu přijetí a pohlaví	44
4.11	- podle skupin psychiatrických diagnóz, pořadí přijetí, pohlaví a průměrného věku	46
4.12	- podle kraje bydliště a pohlaví.....	48

Počet propuštěných z psychiatrických lůžkových zařízení:	
4.13	- podle skupin psychiatrických diagnóz, potřeby další péče po propuštění a pohlaví49
Počet zemřelých v psychiatrických lůžkových zařízeních:	
4.14	- podle věkových skupin a pohlaví52
4.15	- podle délky pobytu a pohlaví53
4.16	- podle skupin psychiatrických diagnóz a pohlaví53
Počet propuštěných a zemřelých z psychiatrických lůžkových zařízení ve věku 15 let a starších:	
4.17	- podle kraje bydliště a pohlaví54
4.18	- podle kraje bydliště, skupin psychiatrických diagnóz a pohlaví55
4.19	- podle kraje bydliště, skupin psychiatrických diagnóz a pohlaví na 100 000 obyvatel58
4.20	- podle rodinného stavu, věkových skupin a pohlaví60
4.21	- podle rodinného stavu, skupin psychiatrických diagnóz a pohlaví62
Počet propuštěných a zemřelých z psychiatrických lůžkových zařízení ve věku 0 - 14 let:	
4.22	- podle kraje bydliště a pohlaví64
4.23	- podle skupin psychiatrických diagnóz a délky pobytu65
4.24	- podle kraje bydliště, skupin psychiatrických diagnóz a pohlaví66
4.25	- podle kraje bydliště, skupin psychiatrických diagnóz a pohlaví na 100 000 obyvatel69
5.	Přehled propuštěných a zemřelých ze všech zdravotnických lůžkových zařízení na diagnózy F00 - F99 (kap. V. MKN-10) podle pohlaví72
6.	Přehled skupin psychiatrických diagnóz MKN-1073
7.	Seznam termínů užitých v publikaci a jejich anglický překlad74

Contents:

	page
Introduction.....	9
Psychiatric care in the Czech Republic in 2003.....	10

Charts:

1. Trend of causes of hospitalization in in-patient psychiatric establishments per 100 000 inhabitants	15
2. Trend of number of first examinations in year for schizophrenia and neurotic disorders in out-patient psychiatric establishments.....	16
3. Trend of number of first examinations in year for mental and behavioural disorders due to use of alcohol and other psychoactive substances in out-patient psychiatric	16
4. Hospitalized persons in in-patient psychiatric establishments by district of residence per 100 000 inhabitants	17
5. Number of first examinations in year in out-patient psychiatric establishments by district of establishment per 100 000 inhabitants	17
6. Structure of hospitalized persons in psychiatric institutes by groups of psychiatric diagnoses.....	18
7. Structure of hospitalized persons in psychiatric departments of hospitals by groups of psychiatric diagnoses.....	18
8. Structure of first examinations in out-patient psychiatric establishments by groups of psychiatric diagnoses.....	19
9. Survey of persons hospitalized for diagnoses F00 – F99 in all in-patient establishments	19

Tables:

1.1	Trends in network of in-patient psychiatric establishments.....	20
1.2	Trends in network of out-patient psychiatric establishments.....	22
2.1	Patients using psychoactive substances registered in alcohol and drug guidance centers	23
2.2	Activity of out-patient psychiatric establishments in regions by groups of psychiatric diagnoses.....	24
2.3	Activity of out-patient psychiatric establishments in regions by sex and by age groups.....	26
3.1	Qualified health personnel in psychiatric institutes	28
3.2	Qualified health personnel in psychiatric departments of hospitals	28
3.3	Qualified health personnel in out-patient psychiatric establishments.....	28
4.1	Trend of the number of discharged from and deceased in in-patient psychiatric establishments.....	29
4.2	Trend of the number of discharged from and deceased in in-patient psychiatric establishments hospitalized for mental and behavioral disorders due to use of alcohol.....	30
4.3	Trend of the number of discharged from and deceased in in-patient psychiatric establishments hospitalized for mental and behavioral disorders due to use of other psychoactive substances	31
4.4	Trend of the number of discharged from and deceased in in-patient psychiatric establishments by groups of psychiatric diagnoses and by sex	32
	Discharged from and deceased in in-patient psychiatric establishments:	
4.5	- by age groups and by sex	35
4.6	- by groups of psychiatric diagnoses and by sex	36
4.7	- by length of stay and by sex.....	37
4.8	- by groups of psychiatric diagnoses, age groups and by sex	38
4.9	- by groups of psychiatric diagnoses, length of stay and by sex.....	42
4.10	- by groups of psychiatric diagnoses, reason of admission and by sex	44
4.11	- by groups of psychiatric diagnoses, sequence of admission and by sex	46
4.12	- by region of residence and by sex.....	48

Discharged from in-patient psychiatric establishments:	
4.13	- by groups of psychiatric diagnoses, necessity of further care after discharge and by sex.....49
Deceased in in-patient psychiatric establishments:	
4.14	- by age groups and by sex52
4.15	- by length of stay and by sex53
4.16	- by groups of psychiatric diagnoses and by sex53
Discharged from and deceased in in-patient psychiatric establishments at age 15 years and more:	
4.17	- by region of residence and by sex.....54
4.18	- by region of residence, groups of psychiatric diagnoses and by sex.....55
4.19	- by region of residence, groups of psychiatric diagnoses and by sex per 100 000 inhabitants58
4.20	- by marital status, age groups and by sex60
4.21	- by marital status, groups of psychiatric diagnoses and by sex.....62
Discharged from and deceased in in-patient psychiatric establishments at age 0 - 14 years:	
4.22	- by region of residence and by sex.....64
4.23	- by groups of psychiatric diagnoses and length of stay65
4.24	- by region of residence, groups of psychiatric diagnoses and by sex.....66
4.25	- by region of residence, groups of psychiatric diagnoses and by sex per 100 000 inhabitants69
5.	Survey of discharged from and deceased in all in-patient establishments for diagnoses F00 – F99 (chapter V. ICD-10) by sex.....72
6.	List of groups of psychiatric diagnoses73
7	List of terms used in publication and their meanings in English.....74

Úvod

Publikace „Psychiatrická péče“ patří do edice „Zdravotnická statistika“, kterou vydává Ústav zdravotnických informací a statistiky České republiky (ÚZIS ČR).

Pro tuto publikaci byly využity údaje z Národního registru hospitalizovaných (NRHOSP), který navazuje na informační systém Hospitalizace, provozovaný v ÚZIS ČR od roku 1960 a dále informace z výkazů zařazených do Programu statistických zjišťování Ministerstva zdravotnictví. Od roku 1998 jsou zpracovávána data z výkazů a data o hospitalizovaných za všechny rezorty.

Zdrojem informací o hospitalizovaných na psychiatrických odděleních nemocnic a v psychiatrických léčebnách v roce 2003 bylo „Hlášení hospitalizace“. Pro vyplňování tiskopisu platila v tomto roce Metodika NZIS - Pokyny pro vyplňování a sběr vstupních dat č. 62/2001, kterou vydal ÚZIS ČR. Za jeden případ hospitalizace se považuje každé ukončení hospitalizace na jednom oddělení, ať již hospitalizace skončila propuštěním nebo úmrtím pacienta, či jeho přeložením na jiné oddělení zdravotnického zařízení.

V roce 2003 byli do souboru započítáni všichni hospitalizovaní pacienti ošetření na území ČR (vč. cizinců a bezdomovců), jejichž hospitalizace byla ukončena ve sledovaném roce, bez ohledu na to, ve kterém roce začala.

Dalším podkladem pro zpracování statistických údajů obsažených v předkládané publikaci byly výkazy: A (MZ) 1-01 Roční výkaz o činnosti zdravotnických zařízení - obor psychiatrie (výkaz vyplňuje samostatně každé ambulantní pracoviště jmenovaných psychiatrických oborů, tj. psychiatrie, ambulantní pracoviště AT, sexuologie, zařízení parciální hospitalizace, zařízení krizové intervence, pracoviště drogové závislosti a ambulantní pracoviště psychiatrické léčebny), L (MZ) 1-02 Pololetní výkaz o lůžkovém fondu zdravotnického zařízení a jeho využití a E (MZ) 4-01 Roční výkaz o evidenčním počtu zaměstnanců a zaměstnavatelů.

Publikace je rozdělena do pěti částí. V prvních třech jsou zpracována data z výkazů, ve čtvrté a páté data z hlášení hospitalizace. V první části jsou obsaženy vývojové tabulky sítě psychiatrických lůžkových a ambulantních zařízení od roku 1995. Druhá část zachycuje data o činnosti ambulantních psychiatrických zařízení a jejich podrobnější členění. Podíly jednotlivých odborných profesí v psychiatrických zařízeních se zabývá třetí část. Nejobsáhlejší čtvrtá část podává podrobnou informaci o situaci v lůžkové péči na psychiatrických odděleních nemocnic a v psychiatrických léčebnách. V páté části je přehled hospitalizovaných na psychiatrické diagnózy (dg. F00 - F99; kapitola V. MKN-10) ve všech zdravotnických lůžkových zařízeních v České republice.

Psychiatrická péče v České republice v roce 2003

V roce 2003 mohli být duševně nemocní ošetřeni v některém z 821 ambulantních psychiatrických oddělení, specializovanou péčí pro alkoholiky a toxikomany poskytovalo 368 ambulantních AT¹ pracovišť (některá pracovala při ambulantních zařízeních, jiná samostatně), léčbu zajišťovalo celkem 643,03 lékařů v přepočteném počtu. Osoby, které požily alkohol v nadměrném množství, mohly být přijaty 17 záchytnými stanicemi.

Celkem bylo provedeno 2 450 106 ambulantních psychiatrických ošetření - vyšetření, což představuje oproti předchozímu roku nárůst o 5,3 %. V relaci na 10 000 obyvatel bylo provedeno 2 401,7 vyšetření. Na jedno lékařské místo připadlo 3 810 vyšetření. Na ambulantních odděleních psychiatrie bylo v roce 2003 ošetřeno celkem 419 175 osob (tj. počet prvních vyšetření). Za posledních pět let počet prvních ošetření u dospělé populace vzrostl zhruba o třetinu (tj. o 28 %), ve větší míře u žen než u mužů. Počet prvních vyšetření u dětí se udržuje na zhruba stejné úrovni. Nejčastější byla vyšetření na poruchy neurotické (36 %) a poruchy afektivní (18 %). Struktura prvních ošetření na vybrané diagnózy se oproti předchozímu roku významně nezměnila.

Ambulantní pracoviště AT v roce 2003 aktivně léčila 42 881 uživatelů legálních i nelegálních návykových látek, z toho dvě třetiny pacientů tvořili muži (tj. 69 %). Celkově počet léčených osob vzrostl oproti roku 2002 o 4,2 % pacientů. Aktivně léčení pacienti tvoří tzv. „živou kartotéku“, v níž jsou registrovány osoby sledované zdravotně a sociálně se zprávou nebo záznamem v dokumentaci ne starší jednoho roku.

Z hlediska jednotlivých typů sledovaných návykových látek, byla nejvyšší míra prevalence zjištěna u alkoholu (24,5 léčených osob na 10 000 obyvatel), z nelegálních látek byl mezi léčenými klienty nejrozšířenější abúzus opiátů (4,7 pacienta na 10 000 obyvatel) s významným zastoupením uživatelů heroinu (4,0 léčených osob na 10 000 obyvatel). Zde je nutné připomenout, že počet léčených pacientů nevypovídá tolik o rozšíření užívání dané látky v populaci, jako o důsledcích spojených s pravidelnou aplikací. Lze předpokládat, že nejčastěji vyhledávají léčbu osoby zneužívající nejnebezpečnější látky, tedy látky nejvíce poškozující zdraví.

V roce 2003 zajišťovalo akutní lůžkovou péči 33 psychiatrických oddělení nemocnic, která disponovala 1 517 lůžky, na 10 000 obyvatel tak připadalo 1,5 lůžka. Následnou psychiatrickou péči poskytovalo 21 léčeben s 9 977 lůžky, v relaci na

¹ Pracoviště AT – zdravotnická péče pro osoby závislé na alkoholu a psychoaktivních látkách

10 000 obyvatel připadalo 9,8 lůžka. Z uvedených zařízení byla 4 určena pro léčbu dětských pacientů (368 lůžek). Mezi údaji o psychiatrických léčebnách jsou zahrnuta i data z Psychiatrického centra v Praze - Bohnicích. Využití lůžkového fondu bylo v obou typech lůžkových zařízení vyšší než 80 % (psychiatrická oddělení nemocnic 82,5 %, psychiatrické léčebny 89,2 %).

V roce 2003 bylo v psychiatrických lůžkových zařízeních evidováno 59 440 hospitalizací, což znamenalo oproti předchozímu roku nárůst o 1,5 % a nejvyšší počet hospitalizací od roku 1990. V přepočtu na 100 000 obyvatel to bylo 582,7 případu. Z nich 67,8 % bylo evidováno v psychiatrických léčebnách (tj. 40 280 případů).

Průměrná ošetrovací doba v jednotlivých typech zařízení odpovídá charakteru poskytované péče a od loňského roku se významně nezměnila. Zatímco na psychiatrických odděleních nemocnic byla průměrná délka hospitalizace tři týdny (21,7 dne), v psychiatrických léčebnách se jednalo téměř o tři měsíce (přesně 86,6 dne). Na psychiatrických odděleních nemocnic byla většina případů (přesně 99,3 %) léčena po dobu tří měsíců a kratší, téměř polovina (42,7 % případů) byla ukončena do čtrnácti dnů. V psychiatrických léčebnách tvořily hospitalizace do čtrnácti dnů 26,5 % a nejvíce případů bylo léčeno v rozmezí od jednoho do tří měsíců (37,3 % hospitalizací).

Nejčastější příčinou hospitalizace v psychiatrickém lůžkovém zařízení byla léčba schizofrenií, poruch schizotypálních a poruch s bludy (skupina dg. F20-F29). S touto hospitalizační diagnózou bylo léčeno 11 682 případů (114,5 hospitalizací na 100 000 obyvatel) a patří také k poruchám vyžadujícím jednu z nejdelších hospitalizací (v průměru 118,5 ošetrovacích dnů). Druhým nejčastějším důvodem poskytnutí psychiatrické lůžkové péče bylo léčení zdravotních problémů spojených s nadměrným užíváním alkoholu (dg. F10), zaznamenáno bylo 11 077 případů hospitalizace (108,6 hospitalizací na 100 000 obyvatel).

V průměru nejdelší dobu hospitalizace vyžadovala léčba sexuálních poruch (dg. F64-F66) 249,1 dne, téměř půlroční hospitalizace (148,9 dní) byla nutná při léčbě mentálních retardací (dg. F70-F79).

Významný pokles počtu hospitalizací v důsledku zneužívání psychoaktivních látek (dg. F11-F19) zjištěný v roce 2002 (o 22,3 %) byl zřejmě ovlivněn rozšířením substituční léčby. Bohužel tento trend v následujícím roce nepokračoval, naopak došlo k mírnému nárůstu počtu případů hospitalizace (o 8,9 %, celkem 4 041 hospitalizací) zřejmě v důsledku omezení preskripce Subutexu (substituční látka) na přísněji kontrolované recepty s modrým pruhem. I nadále pokračuje vzrůstající trend

počtu hospitalizací na poruchy vyvolané alkoholem dg. F10, jichž bylo v roce 2003 zaznamenáno 11 077, tedy o 5,4 % více než v roce 2002.

Vedle léčby, která byla jednoznačně nejčastějším důvodem hospitalizace (v 94,2 % případů) pacientů s psychickými problémy, byl v několika případech důvod pobytu v lůžkovém zařízení diagnostický (4,4 % případů). Tato teze byla potvrzena pro obě pohlaví. V téměř polovině případů se jednalo o opakovanou hospitalizaci (47,7 %), v jedné třetině o první hospitalizaci s diagnózou duševní poruchy. Pokud zohledníme pouze ty případy, u nichž je tato informace známa, činil podíl opakovaných hospitalizací 60,7 % a prvních hospitalizací na psychické poruchy 39,3 %.

U většiny případů hospitalizací na poruchy duševní a poruchy chování (přesně 95,7 %) byla po propuštění nutná následná péče. Ve zhruba polovině případů byla zavedena trvalá ambulantní péče, nejčastěji u onemocnění na afektivní poruchy (dg. F30-F39) a schizofrenie (dg. F20-F29). Léčbu poruch neurotických (dg. F40-F48, F50-F59) a vývojových poruch v dětství a adolescenci (dg. F80-F98) doplnila po propuštění z lůžkového zařízení nejčastěji dočasná ambulantní zdravotní péče, její podíl na celkovém počtu hospitalizovaných případů na duševní poruchy tvořil zhruba třetinu (tj. 32,5 %).

V psychiatrických lůžkových zařízeních zemřelo v roce 2003 celkem 2 191 osob, úmrtím tak bylo ukončeno 3,7 % případu hospitalizace. Z celkového počtu úmrtí byla pitva provedena u jedné třetiny zemřelých (35,6 %). Nejčastěji umírali pacienti léčení na organické duševní poruchy dg. F00-F09 (57,8 % zemřelých), zhruba stejné zastoupení měli pacienti léčení na schizofrenie dg. F20-F29 a poruchy vyvolané alkoholem dg. F10 (7,0 % resp. 5,7 %).

Z celkového počtu hospitalizací v psychiatrických lůžkových zařízeních bylo v roce 2003 evidováno 4,7 % hospitalizací u dětských pacientů ve věku do 14 let (2 778 případů), z toho téměř tři pětiny byly zaznamenány u chlapců (72,6 %, 2 018 hospitalizací). Hranice 300 případů na 100 000 dětí byla překročena v Ústeckém a Libereckém kraji, těsně pod ní byla relace zjištěná v kraji Zlínském. Naopak nejméně hospitalizací na 100 000 obyvatel ve věku do 14 let bylo zaznamenáno v kraji Královéhradeckém. Nejčastějším důvodem hospitalizací dětí byly poruchy psychického vývoje a poruchy chování a emocí se začátkem obvykle v dětství a v dospívání (dg. F80-F98) 79,7 %, kam patří poruchy řeči, školních dovedností, motorické poruchy, poruchy emocí a sociálních funkcí, tedy poruchy, které se obvykle začínají projevovat v dětském věku opožděním vývoje schopností a dovedností dítěte. Řada z nich se ovšem s přibývajícím věkem mírní, nebo může být zdravotní stav zlepšen vhodnou terapií.

Ve všech lůžkových zařízeních bylo evidováno 72 436 případů hospitalizací na poruchy duševní a poruchy chování. Jak vyplývá ze zjištěných dat, více než tři čtvrtiny psychických poruch byly léčeny v psychiatrických léčebnách a na psychiatrických odděleních nemocnic (52,2 % resp. 26,2 %). Kolem 7 % bylo evidováno na odděleních interny, téměř shodný podíl, zhruba 3 % zaujímaly hospitalizace na psychická onemocnění na odděleních pediatrie a AR. Zajímavé je, že hlavní psychiatrickou hospitalizační diagnózou, pro niž byli pacienti na anesteziologicko-resuscitačním oddělení léčeni (91,6 %), jsou poruchy způsobené nadužíváním alkoholu dg. F10, tedy hospitalizace v souvislosti s opilostí, kocovinou, akutní a patologickou intoxikací alkoholem, kdy zřejmě došlo k selhání životně důležitých funkcí. Tato data jen dokládají, že i společností tolerované látky jsou v nadměrných dávkách pro lidský organismus nebezpečné.

Značky v tabulkách

Ležatá čárka (-) v tabulce na místě čísla značí, že se jev nevyskytoval.

Nula (0; 0,0; 0,00) znamená, že se jev vyskytl, ale hodnota vypočteného ukazatele je menší, než polovina jednotky použité v tabulce.

Tečka (.) na místě čísla značí, že údaj není k dispozici nebo je nespolehlivý.

Ležatý křížek (x) značí, že zápis není možný z logických důvodů.

Symbols in the tables

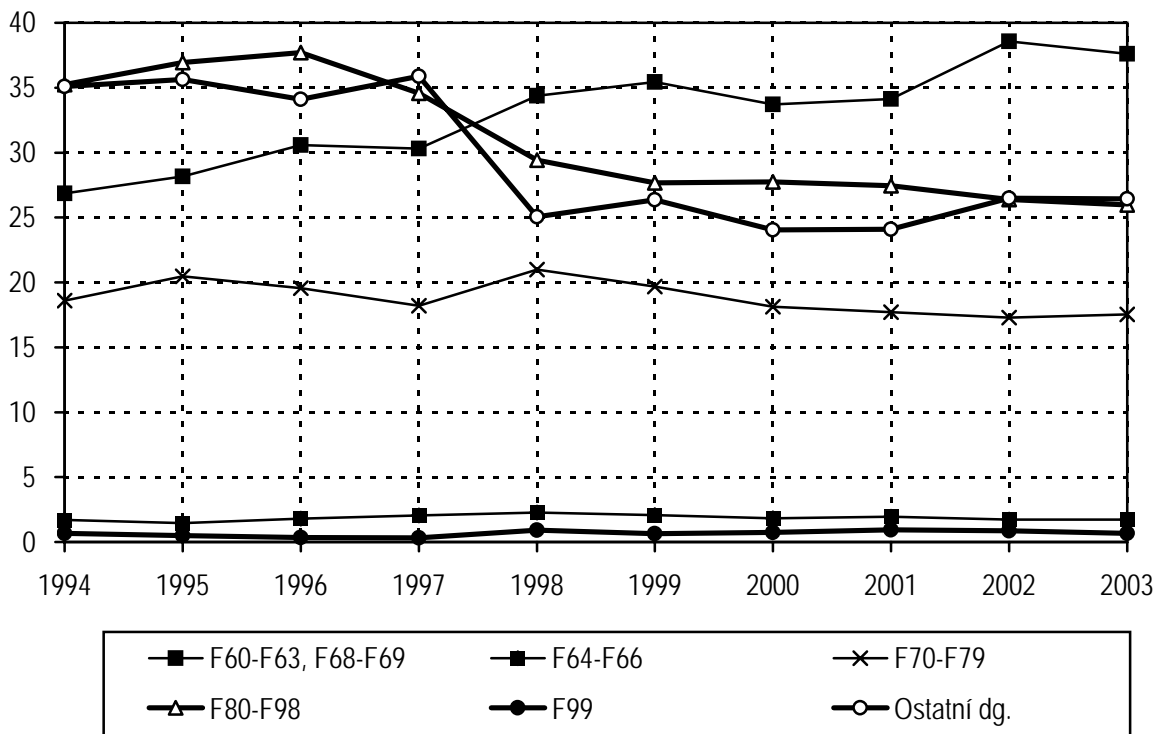
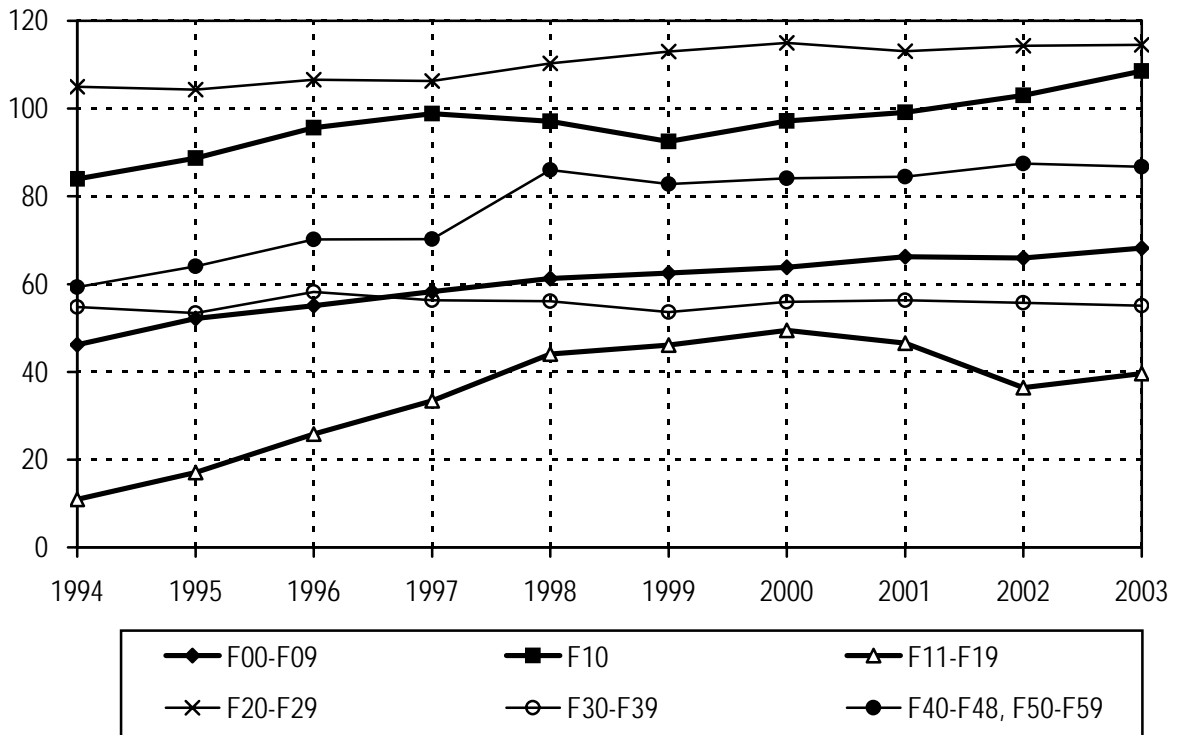
A dash (-) in place of a number indicates that the phenomenon did not occur.

A 0 or 0.0 or 0.00 indicates that the phenomenon occurred, but value of calculated indicator is less than half of unit used in table.

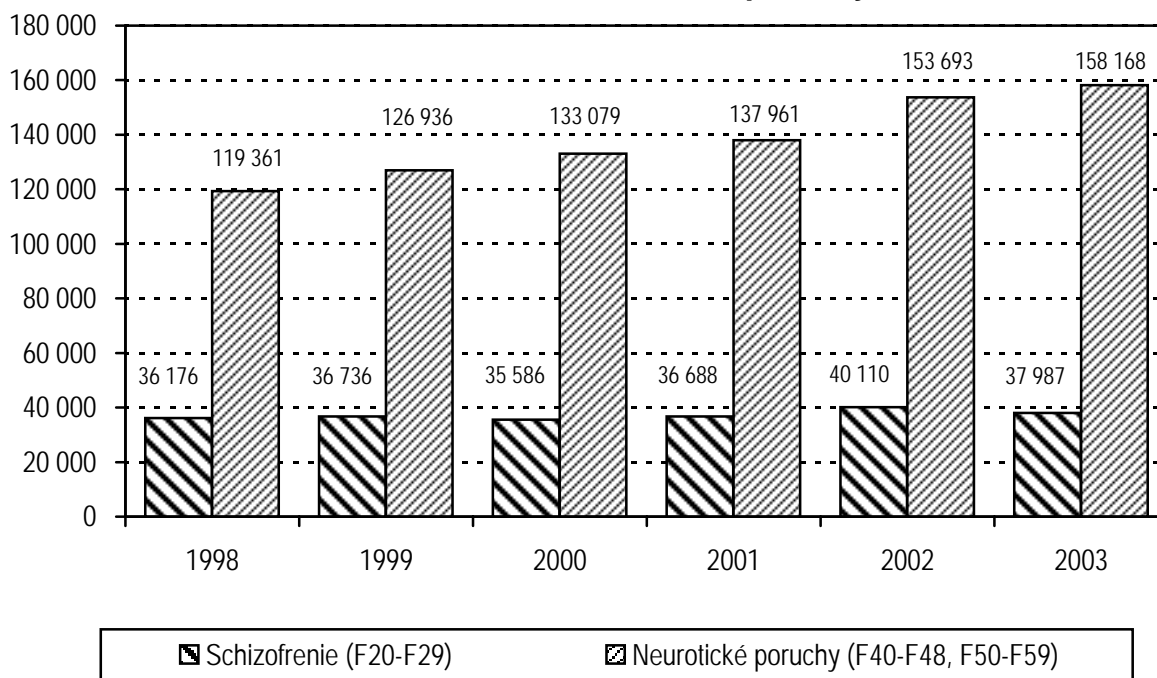
A dot (.) in place of a number indicates that the number is not available or cannot be relied on.

A skew cross (x) indicates that the entry is not applicable for logical reasons.

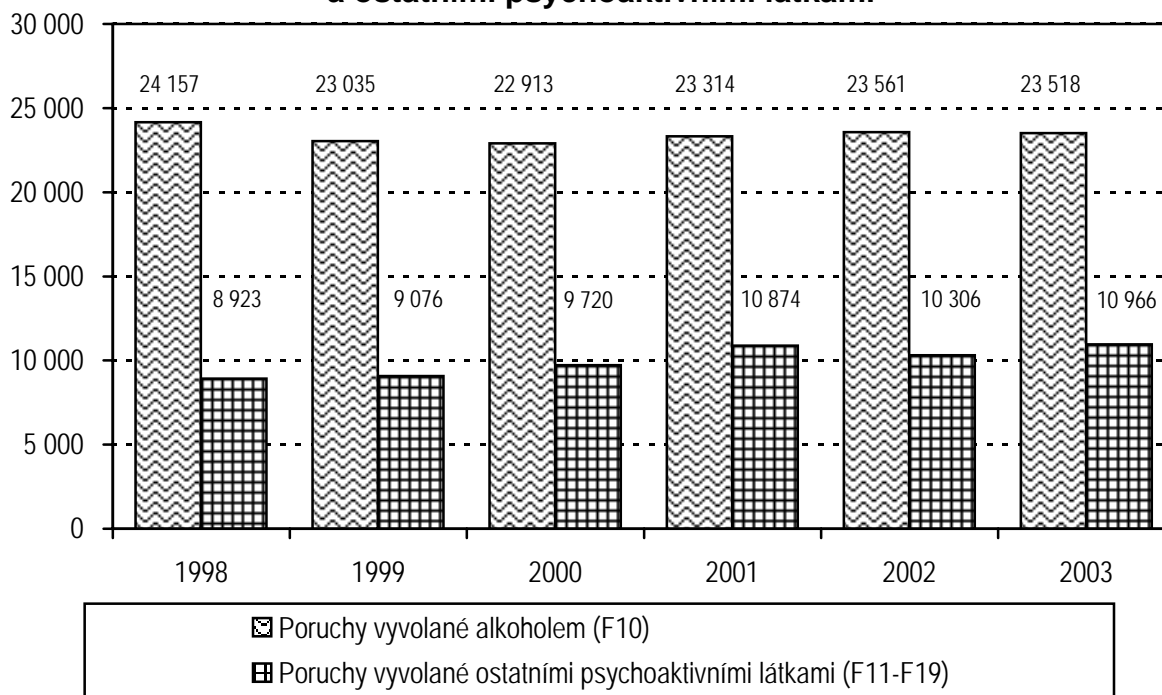
1. Vývoj příčin hospitalizovanosti v lůžkových psychiatrických zařízeních na 100 000 obyvatel



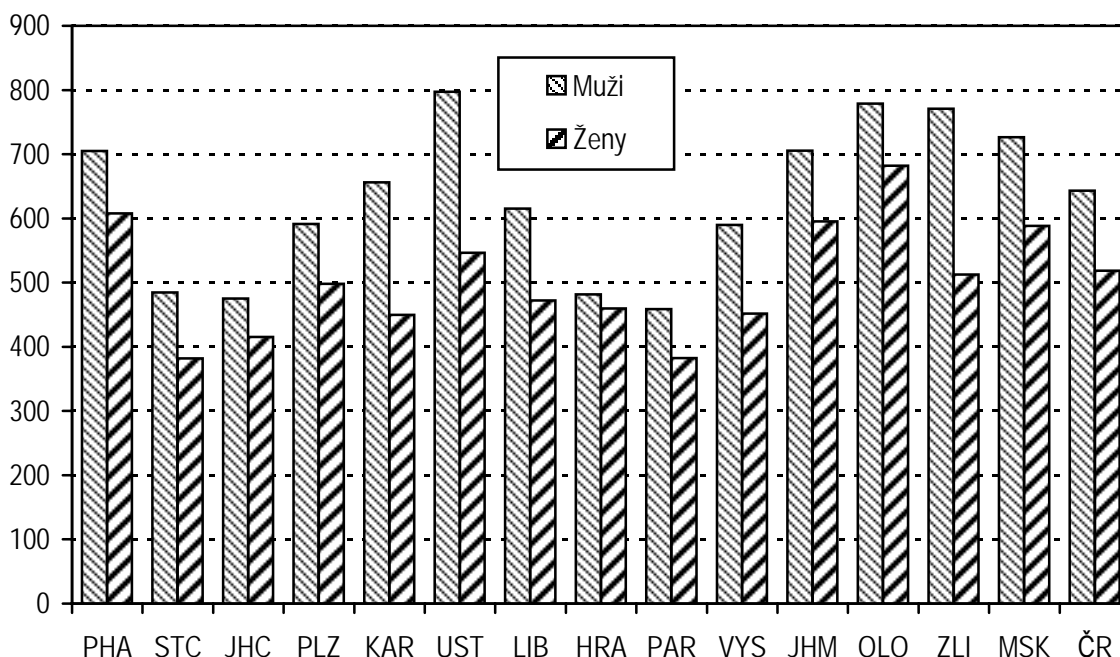
2. Vývoj počtu prvních vyšetření v roce v ambulantních psychiatrických zařízeních na schizofrenie a neurotické poruchy



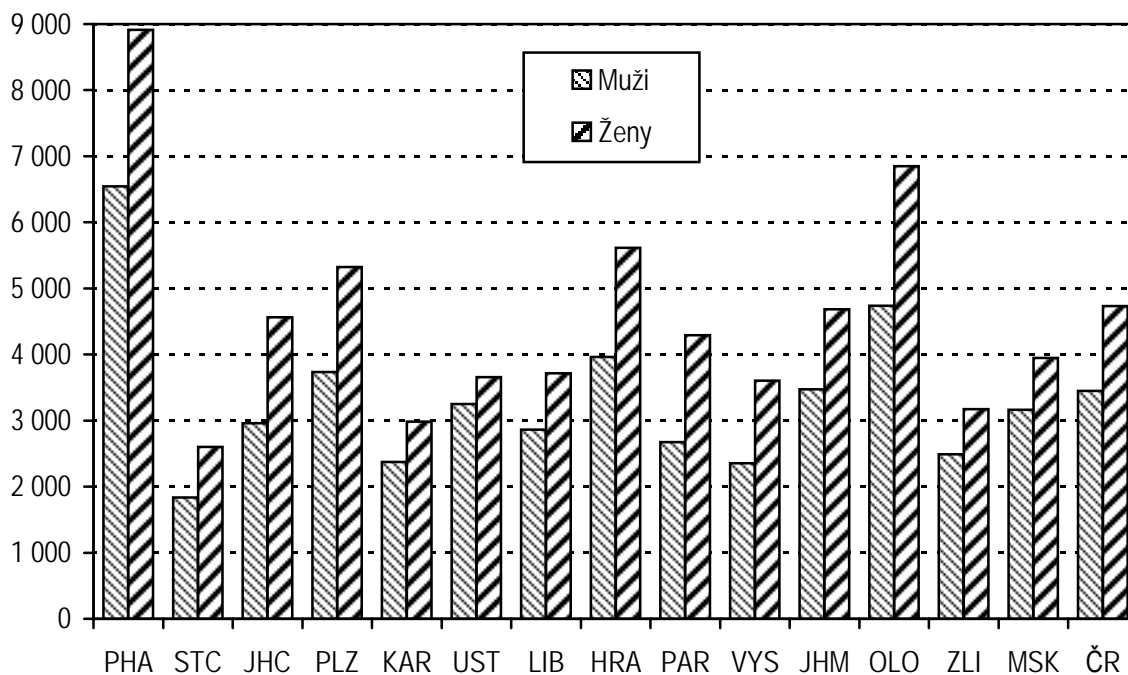
3. Vývoj počtu prvních vyšetření v roce v ambulantních psychiatrických zařízeních na poruchy vyvolané alkoholem a ostatními psychoaktivními látkami



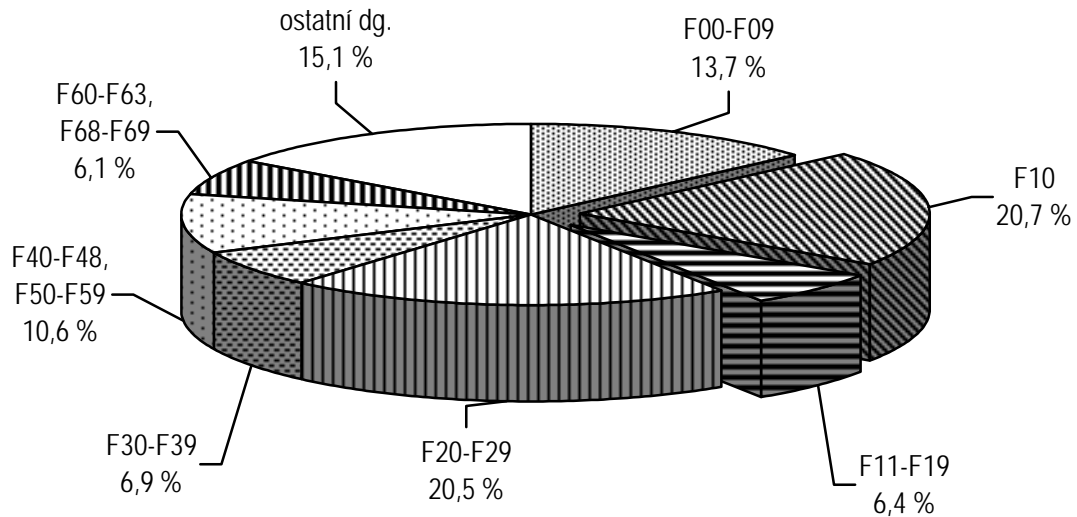
4. Hospitalizovanost v lůžkových psychiatrických zařízeních podle kraje bydliště na 100 000 obyvatel



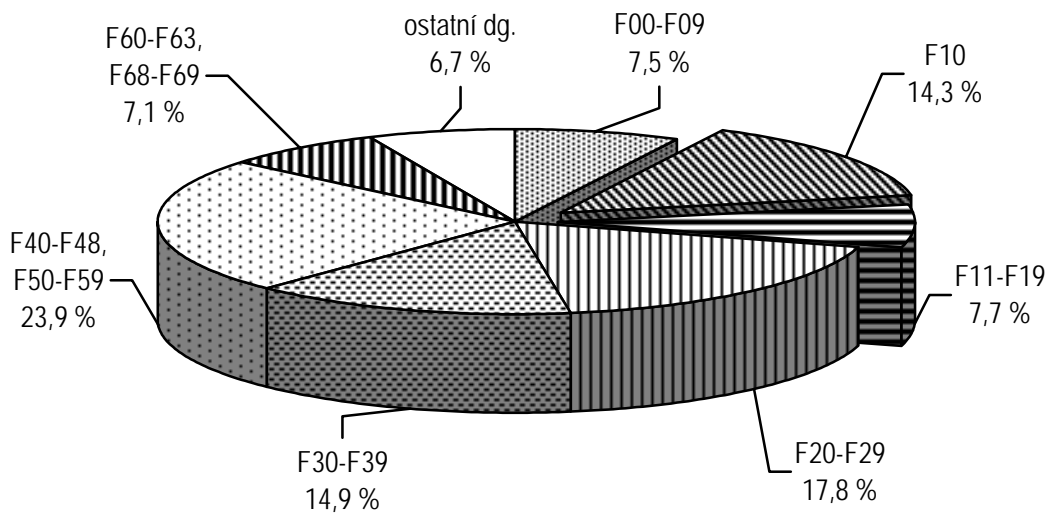
5. Počet prvních vyšetření v ambulantních psychiatrických zařízeních podle kraje zařízení na 100 000 obyvatel



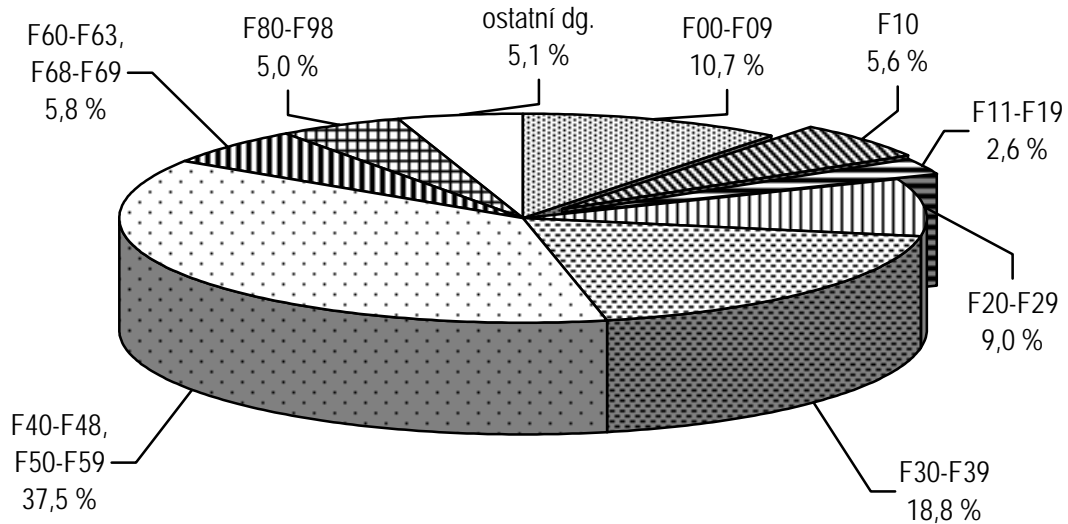
6. Struktura hospitalizovaných v psychiatrických léčebnách podle skupin psychiatrických diagnóz



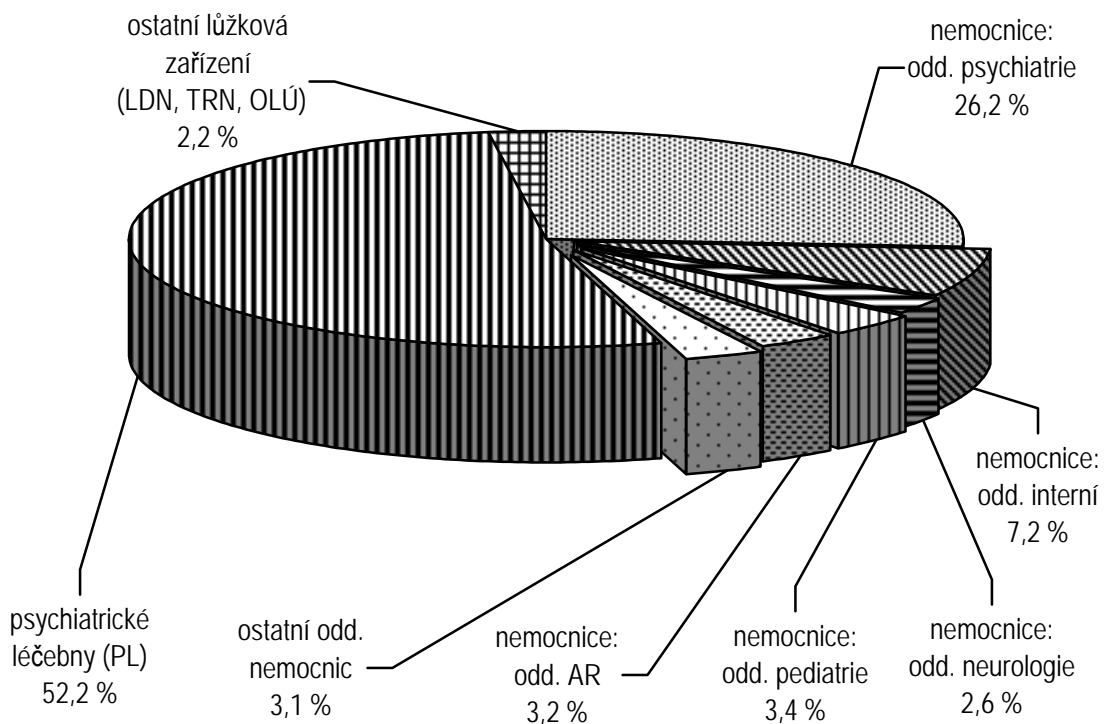
7. Struktura hospitalizovaných na psychiatrických odděleních nemocnic podle skupin psychiatrických diagnóz



8. Struktura prvních vyšetření v ambulantních psychiatrických zařízeních podle skupin psychiatrických diagnóz



9. Přehled hospitalizovaných ve všech zdravotnických lůžkových zařízeních na diagnózy F00 - F99



1.1 Vývoj sítě psychiatrických lůžkových zařízení

Psychiatrické léčebny

Rok	Počet					
	léčeben	z toho pro děti	lůžek	z toho pro děti	lékařských míst	z toho pro děti
1995	21	5	10 366	485	429,76	20,60
1996	21	5	10 281	475	427,84	18,90
1997	21	5	10 186	405	442,12	19,49
1998	20	4	10 059	358	447,06	13,95
1999	20	4	10 007	358	456,35	15,19
2000	21	4	10 075	358	455,45	14,99
2001	21	4	10 139	368	461,36	9,69
2002	21	4	10 045	368	464,84	11,80
2003	21	4	9 977	368	487,14	11,62

Psychiatrické léčebny

Rok	Počet lůžek		Využití lůžek v procentech ¹⁾	Počet všech lůžek pro děti na 10 000 dětí	Průměrná ošetrovací doba
	na 10 000 obyvatel	na 1 lékařské místo			
1995	10,0	24,1	88,3	2,5	88,7
1996	10,0	24,0	89,9	2,5	85,2
1997	9,9	23,0	90,1	2,2	83,2
1998	9,8	22,5	88,7	2,0	80,5
1999	9,7	21,9	87,7	2,1	79,7
2000	9,8	22,1	88,0	2,1	79,3
2001	9,9	22,0	87,6	2,2	78,6
2002	9,8	21,6	89,0	2,3	80,0
2003	9,8	20,5	89,2	2,3	80,9

1.1 Vývoj sítě psychiatrických lůžkových zařízení

Psychiatrická oddělení nemocnic

Rok	Počet		
	oddělení	lůžek	lékařských míst
1995	27	1 398	126,09
1996	26	1 420	129,75
1997	26	1 367	127,68
1998	31	1 603	146,08
1999	32	1 598	145,45
2000	32	1 534	139,42
2001	33	1 554	142,31
2002	33	1 546	143,44
2003	33	1 517	146,15

Psychiatrická oddělení nemocnic

Rok	Počet lůžek		Z celk. počtu lůžek v nemocnicích připadlo na psych. odd. v %	Využití lůžek		Průměrná ošetřovací doba
	na 10 000 obyvatel	na 1 lékařské místo		v procentech 1)	ve dnech	
1995	1,4	10,9	1,9	83,5	290,9	28,7
1996	1,4	10,9	2,0	84,9	300,4	26,3
1997	1,3	10,7	1,9	84,7	303,2	25,5
1998	1,6	11,0	2,2	80,1	278,4	24,6
1999	1,6	11,0	2,3	79,4	277,2	23,9
2000	1,6	11,0	2,3	79,7	274,9	23,3
2001	1,5	10,9	2,3	79,6	272,3	23,0
2002	1,5	10,8	2,3	81,4	271,9	22,5
2003	1,5	10,4	2,3	82,5	286,2	22,1

¹⁾ K výpočtu použita skutečná lůžková kapacita

Pozn. : V roce 1997 bylo mezi psychiatrické léčebny zařazeno Psychiatrické centrum, Praha 8
(dříve: ostatní lůžková zařízení přímo řízená MZ ČR)

Do roku 1997 údaje za rezort zdravotnictví, od roku 1998 za všechny rezorty

1.2 Vývoj sítě ambulantních psychiatrických zařízení

Rok	Ambulantní psychiatrická oddělení		Záchytné stanice		Ambulantní pracoviště AT
	počet oddělení	počet lékař. míst ¹⁾	počet stanic	počet míst	počet pracovišť
1995	772	479,32	19	178	180
1996	773	501,21	19	139	233
1997	709	525,17	20	186	267
1998	738	545,44	19	176	275
1999	736	562,00	18	187	307
2000	744	573,29	18	185	320
2001	762	589,07	16	163	330
2002	791	602,44	16	160	342
2003	821	643,03	17	167	368

¹⁾ Včetně ambulantních pracovišť AT

Pozn. : Do roku 1997 údaje za rezort zdravotnictví, od roku 1998 všechny rezorty

2.1 Pacienti registrovaní v ambulantních pracovištích AT užívající psychoaktivní látky

Psychoaktivní látka	Věková skupina										Celkem	
	0 - 14		15 - 19		20 - 29		30 - 39		40 +		M	Ž
	M	Ž	M	Ž	M	Ž	M	Ž	M	Ž		
Opiáty a opioidy	-	1	330	192	2 343	1 042	476	150	156	78	3 305	1 463
Canabinoidy	39	6	411	221	737	179	87	14	20	4	1 294	424
Sedativa, hypnotika	36	11	23	32	195	198	310	349	402	534	966	1 124
Kokain	-	-	5	4	87	10	9	8	2	4	103	26
Stimulancia	1	1	358	245	1 751	630	485	116	91	36	2 686	1 028
Halucinogeny	1	-	53	24	67	33	10	10	1	1	132	68
Prchavá rozpustidla	6	2	63	7	77	6	24	1	3	-	173	16
Kombinace drog	-	1	346	152	1 070	441	417	186	172	127	2 005	907
Jiné	-	-	2	-	30	3	21	4	5	1	58	8
Drogy celkem	83	22	1 591	877	6 357	2 542	1 839	838	852	785	10 722	5 064
Tabák	9	8	164	126	264	200	340	269	363	335	1 140	938
Alkohol	5	3	247	67	2 873	871	5 482	2 253	9 308	3 908	17 915	7 102
Psychoaktivní látky celkem	97	33	2 002	1 070	9 494	3 613	7 661	3 360	10 523	5 028	29 777	13 104

2.2 Činnost ambulantních psychiatrických zařízení v krajích podle skupin psychiatrických diagnóz

Území, kraj	Počet prvních vyšetření ve sledovaném roce	z toho dg.				
		organické duševní poruchy F00-F09	poruchy vyvolané alkoholem F10	poruchy vyvol. ostat. psycho-aktiv. látkami F11-F19	schizofrenie F20-F29	afektivní poruchy F30-F39
Hl. m. Praha	90 469	7 994	3 601	3 664	6 808	17 997
Středočeský	25 192	3 290	1 403	762	2 224	5 496
Jihočeský	23 598	3 021	797	484	2 128	5 302
Plzeňský	24 968	2 908	1 344	1 050	1 898	4 473
Karlovarský	8 170	864	347	192	961	1 256
Ústecký	28 353	2 945	941	1 067	2 573	4 649
Liberecký	14 096	1 179	768	197	1 520	2 729
Královéhradecký	26 352	2 060	1 329	604	2 106	5 249
Pardubický	17 720	2 352	825	137	2 062	4 384
Vysočina	15 460	1 682	641	108	1 391	4 340
Jihomoravský	45 978	4 797	2 423	641	4 286	8 147
Olomoucký	37 034	3 314	2 759	685	3 299	6 873
Zlínský	16 831	1 690	1 902	238	2 349	2 661
Moravskoslezský	44 954	6 987	4 438	1 137	4 382	5 659
ČR	419 175	45 083	23 518	10 966	37 987	79 215

2.2 Činnost ambulantních psychiatrických zařízení v krajích podle skupin psychiatrických diagnóz

z toho dg.						Území, kraj
neurotické poruchy F40-F48, F50-F59	poruchy osobnosti F60-F63, F68-F69	sexuální poruchy F64-F66	mentální retardace F70-F79	vývojové poruchy v dětství a adolescenci F80-F98	neurčená duševní porucha F99	
35 626	6 603	782	936	3 485	772	Hl. m. Praha
10 166	1 567	133	1 219	948	101	Středočeský
9 283	1 076	95	832	1 677	31	Jihočeský
9 854	2 204	65	1 075	952	247	Plzeňský
2 849	347	25	619	616	68	Karlovarský
10 349	1 500	478	1 520	1 852	114	Ústecký
5 158	799	113	453	903	76	Liberecký
9 642	1 853	124	1 209	1 818	132	Královéhradecký
5 750	853	28	1 059	830	89	Pardubický
4 990	659	51	937	477	72	Vysočina
19 953	2 122	288	1 408	2 944	105	Jihomoravský
13 569	2 124	244	1 924	1 383	756	Olomoucký
5 536	749	13	983	919	35	Zlínský
15 443	2 162	147	1 978	2 358	87	Moravskoslezský
158 168	24 618	2 586	16 152	21 162	2 685	ČR

Pozn.: Protože je povoleno hlásit u jednoho pacienta více dg., neodpovídá součet dg. počtu prvních vyšetření

2.3 Činnost ambulantních psychiatrických zařízení v krajích podle pohlaví a věkových skupin

Území, kraj	Muži	Ženy	Celkem	v tom věková skupina		
				0 - 14	15 - 19	20 +
Počet vyšetření celkem						
Hl. m. Praha	260 172	364 029	624 201	18 169	23 293	582 739
Středočeský	60 760	101 537	162 297	5 015	5 473	151 809
Jihočeský	52 518	77 415	129 933	5 437	5 479	119 017
Plzeňský	47 953	84 034	131 987	3 080	4 115	124 792
Karlovarský	19 807	34 641	54 448	1 751	1 566	51 131
Ústecký	63 720	91 964	155 684	8 489	6 977	140 218
Liberecký	28 060	50 311	78 371	4 352	2 235	71 784
Královéhradecký	50 657	76 828	127 485	6 371	6 086	115 028
Pardubický	36 852	64 972	101 824	3 193	2 662	95 969
Vysočina	33 662	54 505	88 167	1 594	1 947	84 626
Jihomoravský	113 378	166 608	279 986	14 534	14 698	250 754
Olomoucký	76 787	101 895	178 682	6 523	10 301	161 858
Zlínský	33 024	48 165	81 189	3 256	2 257	75 676
Moravskoslezský	102 894	152 958	255 852	8 428	13 034	234 390
ČR	980 244	1 469 862	2 450 106	90 192	100 123	2 259 791
z toho prvních vyšetření ve sledovaném roce						
Hl. m. Praha	36 159	54 310	90 469	3 947	4 746	81 776
Středočeský	10 154	15 038	25 192	1 013	1 825	22 354
Jihočeský	9 083	14 515	23 598	1 470	1 118	21 010
Plzeňský	10 040	14 928	24 968	1 168	1 400	22 400
Karlovarský	3 536	4 634	8 170	760	478	6 932
Ústecký	13 052	15 301	28 353	2 027	1 738	24 588
Liberecký	5 952	8 144	14 096	1 213	656	12 227
Královéhradecký	10 563	15 789	26 352	2 105	1 559	22 688
Pardubický	6 632	11 088	17 720	1 037	722	15 961
Vysočina	6 024	9 436	15 460	528	808	14 124
Jihomoravský	18 897	27 081	45 978	3 422	3 374	39 182
Olomoucký	14 653	22 381	37 034	1 602	2 219	33 213
Zlínský	7 185	9 646	16 831	1 052	704	15 075
Moravskoslezský	19 480	25 474	44 954	2 398	2 686	39 870
ČR	171 410	247 765	419 175	23 742	24 033	371 400

2.3 Činnost ambulantních psychiatrických zařízení v krajích podle pohlaví a věkových skupin

Území, kraj	Muži	Ženy	Celkem	v tom věková skupina		
				0 - 14	15 - 19	20 +
První vyšetření ve sledovaném roce pacientů s dg. F10 ¹⁾						
Hl. m. Praha	2 085	1 516	3 601	10	49	3 542
Středočeský	982	421	1 403	-	21	1 382
Jihočeský	555	242	797	2	7	788
Plzeňský	1 034	310	1 344	1	15	1 328
Karlovarský	209	138	347	-	3	344
Ústecký	626	315	941	-	47	894
Liberecký	557	211	768	4	3	761
Královéhradecký	942	387	1 329	1	48	1 280
Pardubický	600	225	825	2	13	810
Vysočina	460	181	641	-	6	635
Jihomoravský	1 846	577	2 423	-	71	2 352
Olomoucký	1 758	1 001	2 759	1	53	2 705
Zlínský	1 363	539	1 902	-	7	1 895
Moravskoslezský	2 966	1 472	4 438	9	164	4 265
ČR	15 983	7 535	23 518	30	507	22 981
První vyšetření ve sledovaném roce pacientů s dg. F11-F19 ¹⁾						
Hl. m. Praha	2 351	1 313	3 664	15	469	3 180
Středočeský	504	258	762	11	172	579
Jihočeský	303	181	484	3	117	364
Plzeňský	909	141	1 050	-	158	892
Karlovarský	131	61	192	-	32	160
Ústecký	736	331	1 067	2	156	909
Liberecký	132	65	197	-	38	159
Královéhradecký	397	207	604	3	166	435
Pardubický	98	39	137	-	20	117
Vysočina	58	50	108	2	49	57
Jihomoravský	461	180	641	1	210	430
Olomoucký	466	219	685	4	129	552
Zlínský	117	121	238	-	38	200
Moravskoslezský	571	566	1 137	5	248	884
ČR	7 234	3 732	10 966	46	2 002	8 918

¹⁾ Dg. F10 - poruchy vyvolané alkoholem

Dg. F11-F19 - poruchy vyvolané ostatními psychoaktivními látkami

V případě výskytu více dg. současně rozhoduje ta, která převažuje

3.1 Odborní zdravotničtí pracovníci v psychiatrických léčebnách (přepočtený počet k 31. 12. 2003)

Zdravotnická zařízení řízená	Lékaři	Jiní odborní pracovníci ve zdravotnictví	Střední a nižší zdravot. pracovníci celkem	z toho					Pomocní zdravot. pracovníci celkem	Odborní zdravot. pracovníci celkem
				zdravotní sestry	dětské sestry	rehabilitační prac.	laboranti	ošetřovatelky		
MZ ČR	472,64	420,42	3 259,30	2 602,15	170,47	74,05	50,44	294,98	845,36	4 997,72
krajem	10,50	5,10	62,50	50,00	-	1,00	-	8,50	23,00	101,10
městem, obcí	-	-	-	-	-	-	-	-	-	-
privátní	4,00	1,00	29,00	19,00	-	-	-	10,00	8,00	42,00
ČR celkem	487,14	426,52	3 350,80	2 671,15	170,47	75,05	50,44	313,48	876,36	5 140,82

3.2 Odborní zdravotničtí pracovníci v psychiatrických odděleních nemocnic (přepočtený počet k 31. 12. 2003)

Zdravotnická zařízení řízená	Lékařská místa	Střední zdravot. pracovníci celkem	v tom		Nižší a pomocní zdravotničtí pracovníci u lůžka
			u lůžka	mimo lůžko	
MZ ČR	66,65	254,65	237,83	16,82	54,75
státem - ostat. rezorty	16,90	63,00	58,00	5,00	15,00
krajem	54,60	204,49	185,03	19,46	57,31
městem, obcí	-	0,25	0,25	-	-
privátní	8,00	18,80	16,00	2,80	1,00
ČR celkem	146,15	541,19	497,11	44,08	128,06

3.3 Odborní zdravotničtí pracovníci v ambulantních psychiatrických odděleních (přepočtený počet k 31. 12. 2003)

Zdravotnická zařízení	Lékařská místa	Střední zdravotničtí pracovníci celkem
ČR celkem	643,03	385,60
z toho privátní	517,97	244,17

Pozn.: Privátní zařízení - zřizovatel je fyzická osoba, církev, jiná právnická osoba

4.1 Vývoj počtu propuštěných a zemřelých z psychiatrických lůžkových zařízení

Rok	Propuštění a zemřelí absolutně			Propuštění a zemřelí na 100 000 obyvatel		
	psychiatrická odd. nemocnic	psychiatrické léčebny	celkem	psychiatrická odd. nemocnic	psychiatrické léčebny	celkem
1990	14 123	34 367	48 490	136,3	331,6	467,9
1991	13 395	32 101	45 496	129,9	311,4	441,3
1992	12 772	32 747	45 519	123,8	317,4	441,2
1993	13 698	31 875 ¹⁾	45 573 ¹⁾	132,6	308,5 ¹⁾	441,1 ¹⁾
1994	14 482	34 967	49 449	140,1	338,3	478,4
1995	14 957	36 979	51 936	144,8	358,0	502,7
1996	16 157	39 083	55 240	156,6	378,9	535,5
1997	16 310	39 810	56 120	158,3	386,4	544,7
1998	18 639	39 825	58 464	181,1	386,8	567,9
1999	18 163	39 667	57 830	176,6	385,8	562,4
2000	18 444	40 270	58 714	179,5	392,0	571,6
2001	18 065	40 664	58 729	176,0	396,1	572,0
2002	18 179	40 389	58 568	178,2	395,9	574,2
2003	19 160	40 280	59 440	187,8	394,8	582,7

¹⁾ Léčebny Kosmonosy a Havlíčkův Brod nedodaly data z hospitalizace, zde jsou připočtení jejich pacienti z dat výkazu lůžkového fondu (4707 případů)

Pozn.: Od roku 1998 jsou v datech za hospitalizované v této i následujících tabulkách zahrnuti pacienti z lůžkových zařízení všech rezortů

4.2 Vývoj počtu propuštěných a zemřelých z psychiatrických lůžkových zařízení hospitalizovaných na poruchy vyvolané alkoholem

Rok	Poruchy vyvolané alkoholem (dg. F10)					
	absolutně			na 100 000 obyvatel		
	muži	ženy	celkem	muži	ženy	celkem
1990	6 713	1 861	8 574	133,3	34,9	82,7
1991	5 473	1 720	7 193	109,4	32,4	69,8
1992	5 130	1 835	6 965	102,4	34,6	67,5
1993 ¹⁾	3 915	1 278	5 193	78,0	24,1	50,3
1994	6 536	2 146	8 682	130,2	40,4	84,0
1995	6 821	2 340	9 161	135,9	44,1	88,7
1996	7 262	2 602	9 864	144,8	49,1	95,6
1997	7 564	2 624	10 188	151,0	49,6	98,9
1998	7 280	2 717	9 997	145,4	51,4	97,1
1999	6 850	2 661	9 511	136,9	50,4	92,5
2000	7 082	2 896	9 978	141,7	54,9	97,1
2001	7 291	2 885	10 176	145,9	54,7	99,1
2002	7 496	3 011	10 507	151,0	57,5	103,0
2003	7 942	3 135	11 077	159,9	59,9	108,6

¹⁾ V roce 1993 psychiatrické léčebny Kosmonosy a Havlíčkův Brod nedodaly data z hospitalizace

4.3 Vývoj počtu propuštěných a zemřelých z psychiatrických lůžkových zařízení hospitalizovaných na poruchy vyvolané ostatními psychoaktivními látkami

Rok	Poruchy vyvolané ostatními psychoaktivními látkami (dg. F11-F19)					
	absolutně			na 100 000 obyvatel		
	muži	ženy	celkem	muži	ženy	celkem
1990	477	239	716	9,5	4,5	6,9
1991	438	202	640	8,8	3,8	6,2
1992	443	213	656	8,8	4,0	6,4
1993 ¹⁾	433	182	615	8,6	3,4	6,0
1994	775	356	1 131	15,4	6,7	10,9
1995	1 250	513	1 763	24,9	9,7	17,1
1996	1 828	834	2 662	36,5	15,7	25,8
1997	2 216	1 225	3 441	44,2	23,1	33,4
1998	3 002	1 531	4 533	60,0	29,0	44,0
1999	3 145	1 598	4 743	62,9	30,3	46,1
2000	3 395	1 683	5 078	67,9	31,9	49,4
2001	3 232	1 545	4 777	64,7	29,3	46,5
2002	2 573	1 139	3 712	51,8	21,8	36,4
2003	2 872	1 169	4 041	57,8	22,3	39,6

¹⁾ V roce 1993 psychiatrické léčebny Kosmonosy a Havlíčkův Brod nedodaly data z hospitalizace

4.4 Vývoj počtu propuštěných a zemřelých z psychiatrických lůžkových zařízení podle skupin psychiatrických diagnóz a pohlaví

Skupina psychiatrických diagnóz	Rok			
	2000	2001	2002	2003
	muži			
F00-F09	3 039	2 998	2 948	3 085
F10	7 082	7 291	7 496	7 942
F11-F19	3 395	3 232	2 573	2 872
F20-F29	5 869	5 853	5 997	6 001
F30-F39	1 906	2 042	1 975	1 928
F40-F48, F50-F59	3 520	3 428	3 522	3 630
F60-F63, F68-F69	2 407	2 308	2 734	2 438
F64-F66	179	199	173	167
F70-F79	1 229	1 189	1 134	1 167
F80-F98	2 124	2 077	1 948	1 958
F99	38	49	33	27
Ostatní dg.	924	981	1 079	1 037
Celkem	31 712	31 647	31 612	32 252
	na 100 000 mužů			
F00-F09	60,8	60,0	59,4	62,1
F10	141,7	145,9	151,0	159,9
F11-F19	67,9	64,7	51,8	57,8
F20-F29	117,4	117,1	120,8	120,8
F30-F39	38,1	40,9	39,8	38,8
F40-F48, F50-F59	70,4	68,6	70,9	73,1
F60-F63, F68-F69	48,1	46,2	55,1	49,1
F64-F66	3,6	4,0	3,5	3,4
F70-F79	24,6	23,8	22,8	23,5
F80-F98	42,5	41,6	39,2	39,4
F99	0,8	1,0	0,7	0,5
Ostatní dg.	18,5	19,6	21,7	20,9
Celkem	634,3	633,4	636,7	649,2

4.4 Vývoj počtu propuštěných a zemřelých z psychiatrických lůžkových zařízení podle skupin psychiatrických diagnóz a pohlaví

Skupina psychiatrických diagnóz	Rok			
	2000	2001	2002	2003
	ženy			
F00-F09	3 517	3 806	3 782	3 876
F10	2 896	2 885	3 011	3 135
F11-F19	1 683	1 545	1 139	1 169
F20-F29	5 943	5 759	5 667	5 681
F30-F39	3 839	3 739	3 708	3 688
F40-F48, F50-F59	5 117	5 242	5 397	5 219
F60-F63, F68-F69	1 056	1 195	1 201	1 398
F64-F66	8	2	3	9
F70-F79	634	629	629	623
F80-F98	725	741	743	690
F99	39	47	54	41
Ostatní dg.	1 545	1 492	1 622	1 659
Celkem	27 002	27 082	26 956	27 188
	na 100 000 žen			
F00-F09	66,7	72,2	72,2	74,1
F10	54,9	54,7	57,5	59,9
F11-F19	31,9	29,3	21,8	22,3
F20-F29	112,7	109,3	108,2	108,6
F30-F39	72,8	71,0	70,8	70,5
F40-F48, F50-F59	97,0	99,5	103,1	99,7
F60-F63, F68-F69	20,0	22,7	22,9	26,7
F64-F66	0,2	0,0	0,1	0,2
F70-F79	12,0	11,9	12,0	11,9
F80-F98	13,7	14,1	14,2	13,2
F99	0,7	0,9	1,0	0,8
Ostatní dg.	29,3	28,3	31,0	31,7
Celkem	512,1	513,9	514,8	519,5

4.4 Vývoj počtu propuštěných a zemřelých z psychiatrických lůžkových zařízení podle skupin psychiatrických diagnóz a pohlaví

Skupina psychiatrických diagnóz	Rok			
	2000	2001	2002	2003
	celkem			
F00-F09	6 556	6 804	6 730	6 961
F10	9 978	10 176	10 507	11 077
F11-F19	5 078	4 777	3 712	4 041
F20-F29	11 812	11 612	11 664	11 682
F30-F39	5 745	5 781	5 683	5 616
F40-F48, F50-F59	8 637	8 670	8 919	8 849
F60-F63, F68-F69	3 463	3 503	3 935	3 836
F64-F66	187	201	176	176
F70-F79	1 863	1 818	1 763	1 790
F80-F98	2 849	2 818	2 691	2 648
F99	77	96	87	68
Ostatní dg.	2 469	2 473	2 701	2 696
Celkem	58 714	58 729	58 568	59 440
	na 100 000 obyvatel			
F00-F09	63,8	66,3	66,0	68,2
F10	97,1	99,1	103,0	108,6
F11-F19	49,4	46,5	36,4	39,6
F20-F29	115,0	113,1	114,3	114,5
F30-F39	55,9	56,3	55,7	55,0
F40-F48, F50-F59	84,1	84,4	87,4	86,7
F60-F63, F68-F69	33,7	34,1	38,6	37,6
F64-F66	1,8	2,0	1,7	1,7
F70-F79	18,1	17,7	17,3	17,5
F80-F98	27,7	27,4	26,4	26,0
F99	0,7	0,9	0,9	0,7
Ostatní dg.	24,0	24,1	26,5	26,4
Celkem	571,6	572,0	574,2	582,7

4.5 Počet propuštěných a zemřelých z psychiatrických lůžkových zařízení podle věkových skupin a pohlaví

Věková skupina	Psychiatrická oddělení nemocnic			Psychiatrické léčebny		
	muži	ženy	celkem	muži	ženy	celkem
0 - 3	7	3	10	12	2	14
4	8	7	15	13	6	19
5	13	13	26	12	6	18
6 - 9	241	64	305	325	94	419
10 - 14	342	208	550	1 045	357	1 402
15 - 17	223	314	537	512	436	948
18 - 19	565	266	831	528	315	843
20 - 24	1 222	734	1 956	2 094	997	3 091
25 - 29	1 142	855	1 997	2 375	1 110	3 485
30 - 34	886	670	1 556	2 058	1 059	3 117
35 - 39	872	762	1 634	2 215	1 250	3 465
40 - 44	811	889	1 700	2 096	1 286	3 382
45 - 49	837	1 154	1 991	2 388	1 820	4 208
50 - 54	757	1 123	1 880	2 098	1 646	3 744
55 - 59	572	714	1 286	1 518	1 277	2 795
60 - 64	279	501	780	854	844	1 698
65 - 69	157	412	569	631	806	1 437
70 - 74	159	411	570	651	1 064	1 715
75 - 79	133	367	500	625	1 198	1 823
80+	126	341	467	850	1 807	2 657
Celkem	9 352	9 808	19 160	22 900	17 380	40 280

4.6 Počet propuštěných a zemřelých z psychiatrických lůžkových zařízení podle skupin psychiatrických diagnóz a pohlaví

Skupina psych. diagnóz	Psychiatrická oddělení nemocnic			Psychiatrické léčebny		
	muži	ženy	celkem	muži	ženy	celkem
	počet případů					
F00-F09	562	883	1 445	2 523	2 993	5 516
F10	1 680	1 059	2 739	6 262	2 076	8 338
F11-F19	990	493	1 483	1 882	676	2 558
F20-F29	1 672	1 737	3 409	4 329	3 944	8 273
F30-F39	918	1 928	2 846	1 010	1 760	2 770
F40-F48, F50-F59	1 812	2 774	4 586	1 818	2 445	4 263
F60-F63, F68-F69	859	500	1 359	1 579	898	2 477
F64-F66	7	5	12	160	4	164
F70-F79	167	79	246	1 000	544	1 544
F80-F98	576	221	797	1 382	469	1 851
F99	14	17	31	13	24	37
Ostatní dg.	95	112	207	942	1 547	2 489
Celkem	9 352	9 808	19 160	22 900	17 380	40 280
	průměrná ošetrovací doba					
F00-F09	19,5	23,0	21,7	79,6	106,4	94,1
F10	15,8	18,4	16,8	63,1	54,5	60,9
F11-F19	9,6	13,8	10,6	38,8	41,2	39,4
F20-F29	25,5	27,9	26,7	163,2	148,9	156,4
F30-F39	28,0	28,6	28,4	59,4	60,5	60,1
F40-F48, F50-F59	18,6	21,1	20,1	30,7	36,1	33,8
F60-F63, F68-F69	80,8	18,3	19,9	45,9	37,5	42,8
F64-F66	15,9	6,0	11,8	272,3	32,5	266,5
F70-F79	17,2	20,8	18,3	180,9	149,2	169,7
F80-F98	26,9	24,8	26,3	67,0	53,0	63,4
F99	20,4	24,6	22,7	14,5	43,1	33,0
Ostatní dg.	20,6	24,4	22,6	71,5	103,2	91,2
Celkem	20,0	23,3	21,7	85,1	88,7	86,6

4.7 Počet propuštěných a zemřelých z psychiatrických lůžkových zařízení podle délky pobytu a pohlaví

Délka pobytu ve dnech	Psychiatrická oddělení nemocnic			Psychiatrické léčebny		
	muži	ženy	celkem	muži	ženy	celkem
1 - 14	4 441	3 735	8 176	6 668	4 014	10 682
15 - 30	2 735	3 228	5 963	4 164	3 474	7 638
31 - 90	2 113	2 778	4 891	7 930	7 080	15 010
91 - 180	63	66	129	2 834	1 819	4 653
181 - 365	-	1	1	734	558	1 292
366 a více	-	-	-	570	435	1 005
Celkem	9 352	9 808	19 160	22 900	17 380	40 280

4.8 Počet propuštěných a zemřelých z psychiatrických lůžkových zařízení podle skupin psychiatrických diagnóz, věkových skupin a pohlaví

Skupina psych. diagnóz	Věková skupina										
	0-3	4	5	6-9	10-14	15-17	18-19	20-24	25-29	30-34	35-39
	muži										
F00-F09	-	-	-	2	6	11	4	43	39	55	54
F10	1	-	1	1	2	10	54	233	562	868	1 185
F11-F19	-	-	-	-	30	173	266	1 035	675	292	180
F20-F29	-	-	-	3	12	108	196	841	1 025	716	660
F30-F39	-	-	-	-	13	15	21	83	111	126	164
F40-F48, F50-F59	3	1	1	11	65	80	251	426	461	384	398
F60-F63, F68-F69	-	1	-	-	11	38	212	435	393	324	282
F64-F66	-	-	1	-	1	7	12	21	26	25	18
F70-F79	4	6	4	41	92	66	48	160	190	121	97
F80-F98	11	13	18	502	1 146	223	20	14	3	2	5
F99	-	-	-	-	-	2	1	4	2	3	2
Ostatní dg.	-	-	-	6	9	2	8	21	30	28	42
Celkem	19	21	25	566	1 387	735	1 093	3 316	3 517	2 944	3 087
	ženy										
F00-F09	-	-	-	-	7	4	1	10	25	17	35
F10	1	1	-	-	2	11	14	73	207	243	389
F11-F19	-	-	-	-	12	161	139	345	185	71	63
F20-F29	-	2	-	-	14	74	93	403	609	573	557
F30-F39	-	-	-	-	6	25	30	114	158	182	251
F40-F48, F50-F59	-	-	1	8	109	232	181	470	469	374	506
F60-F63, F68-F69	-	-	-	-	3	46	76	211	227	158	115
F64-F66	-	-	-	-	-	-	-	1	1	3	-
F70-F79	2	4	7	14	30	28	34	83	55	84	60
F80-F98	2	6	10	127	379	156	5	2	2	-	-
F99	-	-	-	-	-	-	1	10	5	2	3
Ostatní dg.	-	-	1	9	3	13	7	9	22	22	33
Celkem	5	13	19	158	565	750	581	1 731	1 965	1 729	2 012

4.8 Počet propuštěných a zemřelých z psychiatrických lůžkových zařízení podle skupin psychiatrických diagnóz, věkových skupin a pohlaví

Věková skupina									Celkem	Skupina psych. diagnóz
40-44	45-49	50-54	55-59	60-64	65-69	70-74	75-79	80+		
muži										
83	180	231	265	224	294	437	482	675	3 085	F00-F09
1 181	1 349	1 190	760	311	140	63	13	18	7 942	F10
76	51	52	11	10	6	3	1	11	2 872	F11-F19
616	596	516	341	176	72	57	27	39	6 001	F20-F29
189	267	275	278	149	89	77	47	24	1 928	F30-F39
339	363	282	233	126	59	45	51	51	3 630	F40-F48, F50-F59
250	228	141	67	29	17	4	3	3	2 438	F60-F63, F68-F69
19	17	11	5	3	-	-	1	-	167	F64-F66
104	91	61	26	37	11	5	2	1	1 167	F70-F79
-	-	-	-	-	-	-	1	-	1 958	F80-F98
2	4	4	2	1	-	-	-	-	27	F99
48	79	92	102	67	100	119	130	154	1 037	Ostatní dg.
2 907	3 225	2 855	2 090	1 133	788	810	758	976	32 252	Celkem
ženy										
43	63	114	133	181	307	628	872	1 436	3 876	F00-F09
480	662	546	313	114	48	20	9	2	3 135	F10
40	45	43	31	23	3	6	-	2	1 169	F11-F19
577	776	657	530	361	188	136	98	33	5 681	F20-F29
281	489	538	447	319	341	242	172	93	3 688	F30-F39
502	666	589	361	206	170	161	99	115	5 219	F40-F48, F50-F59
153	139	110	62	41	24	16	8	9	1 398	F60-F63, F68-F69
2	1	-	1	-	-	-	-	-	9	F64-F66
51	59	52	25	14	9	7	2	3	623	F70-F79
-	-	-	-	-	-	1	-	-	690	F80-F98
4	5	2	2	2	-	1	2	2	41	F99
42	69	118	86	84	128	257	303	453	1 659	Ostatní dg.
2 175	2 974	2 769	1 991	1 345	1 218	1 475	1 565	2 148	27 188	Celkem

4.8 Počet propuštěných a zemřelých z psychiatrických lůžkových zařízení podle skupin psychiatrických diagnóz, věkových skupin a pohlaví

Skupina psych. diagnóz	Věková skupina										
	0-3	4	5	6-9	10-14	15-17	18-19	20-24	25-29	30-34	35-39
	celkem										
F00-F09	-	-	-	2	13	15	5	53	64	72	89
F10	2	1	1	1	4	21	68	306	769	1 111	1 574
F11-F19	-	-	-	-	42	334	405	1 380	860	363	243
F20-F29	-	2	-	3	26	182	289	1 244	1 634	1 289	1 217
F30-F39	-	-	-	-	19	40	51	197	269	308	415
F40-F48, F50-F59	3	1	2	19	174	312	432	896	930	758	904
F60-F63, F68-F69	-	1	-	-	14	84	288	646	620	482	397
F64-F66	-	-	1	-	1	7	12	22	27	28	18
F70-F79	6	10	11	55	122	94	82	243	245	205	157
F80-F98	13	19	28	629	1 525	379	25	16	5	2	5
F99	-	-	-	-	-	2	2	14	7	5	5
Ostatní dg.	-	-	1	15	12	15	15	30	52	50	75
Celkem	24	34	44	724	1 952	1 485	1 674	5 047	5 482	4 673	5 099

4.8 Počet propuštěných a zemřelých z psychiatrických lůžkových zařízení podle skupin psychiatrických diagnóz, věkových skupin a pohlaví

Věková skupina									Celkem	Skupina psych. diagnóz
40-44	45-49	50-54	55-59	60-64	65-69	70-74	75-79	80+		
celkem										
126	243	345	398	405	601	1 065	1 354	2 111	6 961	F00-F09
1 661	2 011	1 736	1 073	425	188	83	22	20	11 077	F10
116	96	95	42	33	9	9	1	13	4 041	F11-F19
1 193	1 372	1 173	871	537	260	193	125	72	11 682	F20-F29
470	756	813	725	468	430	319	219	117	5 616	F30-F39
841	1 029	871	594	332	229	206	150	166	8 849	F40-F48, F50-F59
403	367	251	129	70	41	20	11	12	3 836	F60-F63, F68-F69
21	18	11	6	3	-	-	1	-	176	F64-F66
155	150	113	51	51	20	12	4	4	1 790	F70-F79
-	-	-	-	-	-	1	1	-	2 648	F80-F98
6	9	6	4	3	-	1	2	2	68	F99
90	148	210	188	151	228	376	433	607	2 696	Ostatní dg.
5 082	6 199	5 624	4 081	2 478	2 006	2 285	2 323	3 124	59 440	Celkem

4.9 Počet propuštěných a zemřelých z psychiatrických lůžkových zařízení podle skupin psychiatrických diagnóz, délky pobytu a pohlaví

Skupina psych. diagnóz	Délka pobytu ve dnech						Celkem
	1-14	15-30	31-90	91-180	181-365	366 a více	
muži							
F00-F09	983	777	929	205	105	86	3 085
F10	3 213	1 253	2 166	1 075	145	90	7 942
F11-F19	1 794	366	470	196	38	8	2 872
F20-F29	1 151	1 177	2 564	663	223	223	6 001
F30-F39	377	529	887	104	20	11	1 928
F40-F48, F50-F59	1 641	988	913	70	10	8	3 630
F60-F63, F68-F69	911	658	690	137	31	11	2 438
F64-F66	27	17	26	18	40	39	167
F70-F79	357	312	318	91	28	61	1 167
F80-F98	324	598	713	258	59	6	1 958
F99	18	2	7	-	-	-	27
Ostatní dg.	313	222	360	80	35	27	1 037
Celkem	11 109	6 899	10 043	2 897	734	570	32 252
ženy							
F00-F09	980	952	1 332	316	152	144	3 876
F10	1 364	457	889	385	28	12	3 135
F11-F19	645	180	248	87	9	-	1 169
F20-F29	940	1 325	2 586	515	173	142	5 681
F30-F39	662	1 061	1 719	194	38	14	3 688
F40-F48, F50-F59	1 980	1 427	1 678	109	20	5	5 219
F60-F63, F68-F69	540	393	404	47	10	4	1 398
F64-F66	5	3	1	-	-	-	9
F70-F79	164	166	178	65	28	22	623
F80-F98	118	265	224	68	14	1	690
F99	25	7	6	1	1	1	41
Ostatní dg.	326	466	593	98	86	90	1 659
Celkem	7 749	6 702	9 858	1 885	559	435	27 188

4.9 Počet propuštěných a zemřelých z psychiatrických lůžkových zařízení podle skupin psychiatrických diagnóz, délky pobytu a pohlaví

Skupina psych. diagnóz	Délka pobytu ve dnech						Celkem
	1-14	15-30	31-90	91-180	181-365	366 a více	
	celkem						
F00-F09	1 963	1 729	2 261	521	257	230	6 961
F10	4 577	1 710	3 055	1 460	173	102	11 077
F11-F19	2 439	546	718	283	47	8	4 041
F20-F29	2 091	2 502	5 150	1 178	396	365	11 682
F30-F39	1 039	1 590	2 606	298	58	25	5 616
F40-F48, F50-F59	3 621	2 415	2 591	179	30	13	8 849
F60-F63, F68-F69	1 451	1 051	1 094	184	41	15	3 836
F64-F66	32	20	27	18	40	39	176
F70-F79	521	478	496	156	56	83	1 790
F80-F98	442	863	937	326	73	7	2 648
F99	43	9	13	1	1	1	68
Ostatní dg.	639	688	953	178	121	117	2 696
Celkem	18 858	13 601	19 901	4 782	1 293	1 005	59 440

4.10 Počet propuštěných a zemřelých z psychiatrických lůžkových zařízení podle skupin psychiatrických diagnóz, důvodu přijetí a pohlaví

Skupina psychiatrických diagnóz	Důvod přijetí					Celkem
	ochranná léčba	sociální	diagnostický	léčebný	jiný	
muži						
F00-F09	14	4	82	2 976	9	3 085
F10	98	6	458	7 301	79	7 942
F11-F19	72	4	307	2 470	19	2 872
F20-F29	47	1	210	5 724	19	6 001
F30-F39	8	3	65	1 847	5	1 928
F40-F48, F50-F59	5	-	100	3 500	25	3 630
F60-F63, F68-F69	55	4	116	2 253	10	2 438
F64-F66	90	-	1	68	8	167
F70-F79	15	1	53	1 078	20	1 167
F80-F98	1	1	162	1 789	5	1 958
F99	-	-	2	17	8	27
Ostatní dg.	1	4	40	984	8	1 037
Celkem	406	28	1 596	30 007	215	32 252
ženy						
F00-F09	4	4	80	3 777	11	3 876
F10	6	6	123	2 968	32	3 135
F11-F19	9	-	80	1 072	8	1 169
F20-F29	7	2	190	5 473	9	5 681
F30-F39	6	3	107	3 564	8	3 688
F40-F48, F50-F59	7	6	219	4 966	21	5 219
F60-F63, F68-F69	3	1	43	1 346	5	1 398
F64-F66	-	-	-	5	4	9
F70-F79	-	-	38	582	3	623
F80-F98	2	-	74	611	3	690
F99	1	-	-	26	14	41
Ostatní dg.	2	2	55	1 586	14	1 659
Celkem	47	24	1 009	25 976	132	27 188

4.10 Počet propuštěných a zemřelých z psychiatrických lůžkových zařízení podle skupin psychiatrických diagnóz, důvodu přijetí a pohlaví

Skupina psychiatrických diagnóz	Důvod přijetí					Celkem
	ochranná léčba	sociální	diagnostický	léčebný	jiný	
	celkem					
F00-F09	18	8	162	6 753	20	6 961
F10	104	12	581	10 269	111	11 077
F11-F19	81	4	387	3 542	27	4 041
F20-F29	54	3	400	11 197	28	11 682
F30-F39	14	6	172	5 411	13	5 616
F40-F48, F50-F59	12	6	319	8 466	46	8 849
F60-F63, F68-F69	58	5	159	3 599	15	3 836
F64-F66	90	-	1	73	12	176
F70-F79	15	1	91	1 660	23	1 790
F80-F98	3	1	236	2 400	8	2 648
F99	1	-	2	43	22	68
Ostatní dg.	3	6	95	2 570	22	2 696
Celkem	453	52	2 605	55 983	347	59 440

4.11 Počet propuštěných a zemřelých z psychiatrických lůžkových zařízení podle skupin psychiatrických diagnóz, pořadí přijetí, pohlaví a průměrného věku

Skupina psychiatrických diagnóz	Pořadí přijetí v životě			Celkem	Průměrný věk
	poprvé	opakovaně	nezjištěno		
muži					
F00-F09	1 118	1 131	836	3 085	64,0
F10	2 521	3 978	1 443	7 942	43,5
F11-F19	953	1 276	643	2 872	26,5
F20-F29	1 136	3 576	1 289	6 001	37,1
F30-F39	599	904	425	1 928	48,0
F40-F48, F50-F59	1 671	1 380	579	3 630	37,9
F60-F63 F68-F69	843	1 195	400	2 438	33,4
F64-F66	36	76	55	167	34,1
F70-F79	234	687	246	1 167	30,8
F80-F98	784	1 011	163	1 958	11,4
F99	13	3	11	27	37,4
Ostatní dg.	275	419	343	1 037	57,3
Celkem	10 183	15 636	6 433	32 252	39,0
ženy					
F00-F09	1 220	1 465	1 191	3 876	72,8
F10	944	1 554	637	3 135	44,6
F11-F19	416	453	300	1 169	27,7
F20-F29	995	3 246	1 440	5 681	43,3
F30-F39	1 124	1 850	714	3 688	52,0
F40-F48, F50-F59	2 129	2 135	955	5 219	41,8
F60-F63 F68-F69	335	763	300	1 398	36,4
F64-F66	3	4	2	9	37,2
F70-F79	115	362	146	623	33,7
F80-F98	323	319	48	690	12,3
F99	19	4	18	41	40,3
Ostatní dg.	519	537	603	1 659	65,8
Celkem	8 142	12 692	6 354	27 188	47,0

4.11 Počet propuštěných a zemřelých z psychiatrických lůžkových zařízení podle skupin psychiatrických diagnóz, pořadí přijetí, pohlaví a průměrného věku

Skupina psychiatrických diagnóz	Pořadí přijetí v životě			Celkem	Průměrný věk
	poprvé	opakovaně	nezjištěno		
	celkem				
F00-F09	2 338	2 596	2 027	6 961	68,9
F10	3 465	5 532	2 080	11 077	43,8
F11-F19	1 369	1 729	943	4 041	26,8
F20-F29	2 131	6 822	2 729	11 682	40,1
F30-F39	1 723	2 754	1 139	5 616	50,6
F40-F48, F50-F59	3 800	3 515	1 534	8 849	40,2
F60-F63 F68-F69	1 178	1 958	700	3 836	34,5
F64-F66	39	80	57	176	34,3
F70-F79	349	1 049	392	1 790	31,8
F80-F98	1 107	1 330	211	2 648	11,7
F99	32	7	29	68	39,1
Ostatní dg.	794	956	946	2 696	62,6
Celkem	18 325	28 328	12 787	59 440	42,7

4.12 Počet propuštěných a zemřelých z psychiatrických lůžkových zařízení podle kraje bydliště a pohlaví

Území, kraj bydliště	Propuštění a zemřelí					
	absolutně			na 100 000 obyvatel ¹⁾		
	muži	ženy	celkem	muži	ženy	celkem
Hl. m. Praha	3 897	3 704	7 601	705,1	608,0	654,2
Středočeský	2 683	2 206	4 889	484,6	381,8	432,1
Jihočeský	1 458	1 321	2 779	475,1	415,3	444,7
Plzeňský	1 591	1 396	2 987	591,6	497,9	543,8
Karlovarský	977	698	1 675	656,4	449,6	550,8
Ústecký	3 201	2 286	5 487	797,3	546,4	669,3
Liberecký	1 278	1 036	2 314	615,0	472,4	541,8
Královéhradecký	1 284	1 293	2 577	481,7	459,9	470,5
Pardubický	1 138	988	2 126	458,7	382,5	419,8
Vysočina	1 509	1 183	2 692	590,0	451,9	520,1
Jihomoravský	3 835	3 441	7 276	705,3	595,4	648,7
Olomoucký	2 409	2 230	4 639	778,6	682,3	729,1
Zlínský	2 223	1 557	3 780	770,7	512,4	638,2
Moravskoslezský	4 474	3 797	8 271	726,3	588,4	655,8
Bydliště v ČR	31 957	27 136	59 093	643,2	518,5	579,2
Bydliště neudáno	-	1	1	-	0,0	0,0
Bezdomovci	93	15	108	1,9	0,3	1,1
Cizinci	202	36	238	x	x	x
Hospitalizovaní v ČR celkem	32 252	27 188	59 440	649,2	519,5	582,7

¹⁾ Nápočty na 100 000 obyvatel příslušného územního celku a pohlaví

4.13 Počet propuštěných z psychiatrických lůžkových zařízení podle skupin psychiatrických diagnóz, potřeby další péče po propuštění a pohlaví

Skupina psychiatrických diagnóz	Potřeba další péče po propuštění						Celkem
	žádná	dočasná ambulantní	trvalá ambulantní	ústavní léčba	ústavní sociální služba	ošetřovatelská péče	
	muži						
F00-F09	68	441	1 417	380	142	35	2 483
F10	408	2 915	3 916	534	43	18	7 835
F11-F19	254	1 118	1 217	269	10	2	2 870
F20-F29	216	883	4 237	495	86	5	5 923
F30-F39	75	565	1 137	123	7	3	1 910
F40-F48, F50-F59	207	2 062	1 203	127	11	4	3 614
F60-F63, F68-F69	158	1 121	1 023	114	15	1	2 432
F64-F66	2	16	97	52	-	-	167
F70-F79	42	214	541	119	220	8	1 144
F80-F98	22	1 072	695	138	31	-	1 958
F99	10	5	12	-	-	-	27
Ostatní dg.	36	230	414	98	40	7	825
Celkem	1 498	10 642	15 909	2 449	605	83	31 188

4.13 Počet propuštěných z psychiatrických lůžkových zařízení podle skupin psychiatrických diagnóz, potřeby další péče po propuštění a pohlaví

Skupina psychiatrických diagnóz	Potřeba další péče po propuštění						Celkem
	žádná	dočasná ambulantní	trvalá ambulantní	ústavní léčba	ústavní sociální služba	ošetřovatelská péče	
	ženy						
F00-F09	72	541	1 831	475	249	44	3 212
F10	101	1 160	1 694	147	14	2	3 118
F11-F19	71	387	620	83	8	-	1 169
F20-F29	172	797	4 143	370	119	2	5 605
F30-F39	121	1 117	2 240	173	18	1	3 673
F40-F48, F50-F59	264	2 539	2 204	174	11	6	5 198
F60-F63, F68-F69	52	500	765	63	13	2	1 395
F64-F66	-	8	1	-	-	-	9
F70-F79	24	99	306	57	123	2	611
F80-F98	9	371	272	32	6	-	690
F99	16	8	15	1	-	-	40
Ostatní dg.	52	427	596	151	100	15	1 341
Celkem	954	7 954	14 687	1 726	661	74	26 061

4.13 Počet propuštěných z psychiatrických lůžkových zařízení podle skupin psychiatrických diagnóz, potřeby další péče po propuštění a pohlaví

Skupina psychiatrických diagnóz	Potřeba další péče po propuštění						Celkem
	žádná	dočasná ambulantní	trvalá ambulantní	ústavní léčba	ústavní sociální služba	ošetřovatelská péče	
	celkem						
F00-F09	140	982	3 248	855	391	79	5 695
F10	509	4 075	5 610	681	57	20	10 953
F11-F19	325	1 505	1 837	352	18	2	4 039
F20-F29	388	1 680	8 380	865	205	7	11 528
F30-F39	196	1 682	3 377	296	25	4	5 583
F40-F48, F50-F59	471	4 601	3 407	301	22	10	8 812
F60-F63, F68-F69	210	1 621	1 788	177	28	3	3 827
F64-F66	2	24	98	52	-	-	176
F70-F79	66	313	847	176	343	10	1 755
F80-F98	31	1 443	967	170	37	-	2 648
F99	26	13	27	1	-	-	67
Ostatní dg.	88	657	1 010	249	140	22	2 166
Celkem	2 452	18 596	30 596	4 175	1 266	157	57 249

4.14 Počet zemřelých v psychiatrických lůžkových zařízeních podle věkových skupin a pohlaví

Věková skupina	Psychiatrická oddělení nemocnic			Psychiatrické léčebny		
	muži	ženy	celkem	muži	ženy	celkem
0 - 3	-	-	-	-	-	-
4	-	-	-	-	-	-
5	-	-	-	-	-	-
6 - 9	-	-	-	-	-	-
10 - 14	-	-	-	-	-	-
15 - 17	-	-	-	-	-	-
18 - 19	-	-	-	-	-	-
20 - 24	-	-	-	6	3	9
25 - 29	-	-	-	5	1	6
30 - 34	-	-	-	5	2	7
35 - 39	-	-	-	6	3	9
40 - 44	-	1	1	19	7	26
45 - 49	2	-	2	30	16	46
50 - 54	1	-	1	59	23	82
55 - 59	3	-	3	72	34	106
60 - 64	4	1	5	74	30	104
65 - 69	3	1	4	101	59	160
70 - 74	7	6	13	142	125	267
75 - 79	4	2	6	182	232	414
80+	12	10	22	327	571	898
Zemřelí celkem	36	21	57	1 028	1 106	2 134

4.15 Počet zemřelých v psychiatrických lůžkových zařízeních podle délky pobytu a pohlaví

Délka pobytu ve dnech	Psychiatrická oddělení nemocnic			Psychiatrické léčebny		
	muži	ženy	celkem	muži	ženy	celkem
1 - 14	21	11	32	355	231	586
15 - 30	10	7	17	184	192	376
31 - 90	5	3	8	232	294	526
91 - 180	-	-	-	89	132	221
181 - 365	-	-	-	61	97	158
366 a více	-	-	-	107	160	267
Zemřelí celkem	36	21	57	1 028	1 106	2 134
z toho pitváno	19	10	29	383	368	751

4.16 Počet zemřelých v psychiatrických lůžkových zařízeních podle skupin psychiatrických diagnóz a pohlaví

Skupina psych. diagnóz	Psychiatrická oddělení nemocnic			Psychiatrické léčebny		
	muži	ženy	celkem	muži	ženy	celkem
F00-F09	19	11	30	583	653	1 236
F10	6	-	6	101	17	118
F11-F19	-	-	-	2	-	2
F20-F29	-	2	2	78	74	152
F30-F39	-	1	1	18	14	32
F40-F48, F50-F59	-	1	1	16	20	36
F60-F63, F68-F69	-	-	-	6	3	9
F64-F66	-	-	-	-	-	-
F70-F79	-	-	-	23	12	35
F80-F98	-	-	-	-	-	-
F99	-	-	-	-	1	1
Ostatní dg.	11	6	17	201	312	513
Celkem	36	21	57	1 028	1 106	2 134

4.17 Počet propuštěných a zemřelých z psychiatrických lůžkových zařízení ve věku 15 let a starších podle kraje bydliště a pohlaví

Území, kraj bydliště	Propuštění a zemřelí - věk 15 let a více					
	absolutně			na 100 000 obyvatel ¹⁾		
	muži	ženy	celkem	muži	ženy	celkem
Hl. m. Praha	3 682	3 627	7 309	772,7	676,0	721,5
Středočeský	2 521	2 147	4 668	543,0	435,6	487,7
Jihočeský	1 397	1 307	2 704	545,1	483,6	513,5
Plzeňský	1 463	1 358	2 821	645,7	565,6	604,5
Karlovarský	917	677	1 594	742,5	514,6	625,0
Ústecký	2 896	2 174	5 070	869,8	615,1	738,6
Liberecký	1 123	978	2 101	650,7	526,6	586,4
Královéhradecký	1 255	1 277	2 532	564,0	532,3	547,6
Pardubický	1 094	973	2 067	530,6	444,3	486,2
Vysočina	1 406	1 153	2 559	662,6	522,1	590,9
Jihomoravský	3 636	3 345	6 981	796,5	675,8	733,7
Olomoucký	2 124	1 522	3 646	821,9	546,8	679,2
Zlínský	2 224	2 144	4 368	922,1	828,1	873,4
Moravskoslezský	4 202	3 694	7 896	820,4	676,6	746,2
Bydliště v ČR	29 940	26 376	56 316	719,4	590,3	652,5
Bydliště neudáno	-	1	1	-	0,0	0,0
Bezdomovci	93	15	108	2,2	0,3	1,3
Cizinci	201	36	237	x	x	x
Hospitalizovaní v ČR celkem	30 234	26 428	56 662	726,4	591,4	656,5

¹⁾ Nápočty na 100 000 obyvatel příslušného územního celku, pohlaví a věku

4.18 Počet propuštěných a zemřelých z psychiatrických lůžkových zařízení ve věku 15 let a starších podle kraje bydliště, skupin psychiatrických diagnóz a pohlaví

Území, kraj bydliště	Skupina psychiatrických diagnóz												Celkem
	1	2	3	4	5	6	7	8	9	10	11	12	
	muži												
Hl. m. Praha	405	892	578	684	292	354	243	22	65	40	3	104	3 682
Středočeský	246	583	318	501	172	246	226	25	123	21	3	57	2 521
Jihočeský	146	308	88	340	129	165	130	5	38	7	-	41	1 397
Plzeňský	192	347	122	275	113	206	92	6	56	12	-	42	1 463
Karlovarský	61	182	160	197	52	134	72	3	32	3	-	21	917
Ústecký	174	583	659	498	173	305	262	19	146	23	10	44	2 896
Liberecký	66	326	110	250	65	140	100	14	23	10	1	18	1 123
Královéhradecký	91	341	77	229	96	169	173	12	42	8	-	17	1 255
Pardubický	79	334	53	223	65	136	104	6	39	11	-	44	1 094
Vysočina	124	403	61	298	110	131	119	12	87	13	1	47	1 406
Jihomoravský	406	918	211	762	226	398	334	22	95	38	1	225	3 636
Olomoucký	211	722	83	436	85	203	143	3	73	12	2	151	2 124
Zlínský	254	667	105	371	111	285	150	4	79	28	1	169	2 224
Moravskoslezský	603	1 224	191	863	219	632	260	9	116	42	5	38	4 202
Bydliště v ČR	3 058	7 830	2 816	5 927	1 908	3 504	2 408	162	1 014	268	27	1 018	29 940
Bydliště neudáno	-	-	-	-	-	-	-	-	-	-	-	-	-
Bezdomovci	8	45	3	8	-	11	11	1	5	-	-	1	93
Cizinci	11	62	23	51	7	34	7	2	1	-	-	3	201
Hospitalizovaní v ČR celkem	3 077	7 937	2 842	5 986	1 915	3 549	2 426	165	1 020	268	27	1 022	30 234

4.18 Počet propuštěných a zemřelých z psychiatrických lůžkových zařízení ve věku 15 let a starších podle kraje bydliště, skupin psychiatrických diagnóz a pohlaví

Území, kraj bydliště	Skupina psychiatrických diagnóz												Celkem
	1	2	3	4	5	6	7	8	9	10	11	12	
	ženy												
Hl. m. Praha	599	483	249	784	548	571	205	1	32	18	6	131	3 627
Středočeský	323	273	87	473	318	348	144	-	60	15	5	101	2 147
Jihočeský	181	126	54	351	205	240	72	-	21	4	-	53	1 307
Plzeňský	276	146	60	241	185	281	38	-	30	6	1	94	1 358
Karlovarský	86	72	38	173	89	116	43	-	35	5	1	19	677
Ústecký	214	201	232	503	357	390	154	1	44	12	12	54	2 174
Liberecký	72	137	28	269	115	218	85	-	20	20	2	12	978
Královéhradecký	123	139	33	270	221	340	85	-	26	6	-	34	1 277
Pardubický	97	134	28	176	185	179	81	1	17	5	-	70	973
Vysočina	112	131	27	216	206	234	53	-	33	7	-	134	1 153
Jihomoravský	509	341	92	694	379	745	152	3	53	27	10	340	3 345
Olomoucký	191	196	27	340	179	284	55	2	60	10	1	177	1 522
Zlínský	349	267	84	378	183	384	71	-	52	11	3	362	2 144
Moravskoslezský	733	478	116	773	511	762	154	1	82	20	-	64	3 694
Bydliště v ČR	3 865	3 124	1 155	5 641	3 681	5 092	1 392	9	565	166	41	1 645	26 376
Bydliště neudáno	1	-	-	-	-	-	-	-	-	-	-	-	1
Bezdomovci	2	4	-	5	1	1	-	-	1	-	-	1	15
Cizinci	1	3	2	19	-	8	3	-	-	-	-	-	36
Hospitalizovaní v ČR celkem	3 869	3 131	1 157	5 665	3 682	5 101	1 395	9	566	166	41	1 646	26 428

4.18 Počet propuštěných a zemřelých z psychiatrických lůžkových zařízení ve věku 15 let a starších podle kraje bydliště, skupin psychiatrických diagnóz a pohlaví

Území, kraj bydliště	Skupina psychiatrických diagnóz												Celkem
	1	2	3	4	5	6	7	8	9	10	11	12	
	celkem												
Hl. m. Praha	1 004	1 375	827	1 468	840	925	448	23	97	58	9	235	7 309
Středočeský	569	856	405	974	490	594	370	25	183	36	8	158	4 668
Jihočeský	327	434	142	691	334	405	202	5	59	11	-	94	2 704
Plzeňský	468	493	182	516	298	487	130	6	86	18	1	136	2 821
Karlovarský	147	254	198	370	141	250	115	3	67	8	1	40	1 594
Ústecký	388	784	891	1 001	530	695	416	20	190	35	22	98	5 070
Liberecký	138	463	138	519	180	358	185	14	43	30	3	30	2 101
Královéhradecký	214	480	110	499	317	509	258	12	68	14	-	51	2 532
Pardubický	176	468	81	399	250	315	185	7	56	16	-	114	2 067
Vysočina	236	534	88	514	316	365	172	12	120	20	1	181	2 559
Jihomoravský	915	1 259	303	1 456	605	1 143	486	25	148	65	11	565	6 981
Olomoucký	402	918	110	776	264	487	198	5	133	22	3	328	3 646
Zlínský	603	934	189	749	294	669	221	4	131	39	4	531	4 368
Moravskoslezský	1 336	1 702	307	1 636	730	1 394	414	10	198	62	5	102	7 896
Bydliště v ČR	6 923	10 954	3 971	11 568	5 589	8 596	3 800	171	1 579	434	68	2 663	56 316
Bydliště neudáno	1	-	-	-	-	-	-	-	-	-	-	-	1
Bezdomovci	10	49	3	13	1	12	11	1	6	-	-	2	108
Cizinci	12	65	25	70	7	42	10	2	1	-	-	3	237
Hospitalizovaní v ČR celkem	6 946	11 068	3 999	11 651	5 597	8 650	3 821	174	1 586	434	68	2 668	56 662

Pozn.: Názvy skupin diagnóz a zahrnuté diagnózy dle MKN-10 jsou uvedeny v tabulce č. 6

4.19 Počet propuštěných a zemřelých z psychiatrických lůžkových zařízení ve věku 15 let a starších podle kraje bydliště, skupin psychiatrických diagnóz a pohlaví na 100 000 obyvatel

Území, kraj bydliště	Skupina psychiatrických diagnóz												Celkem
	1	2	3	4	5	6	7	8	9	10	11	12	
	muži na 100 000 ¹⁾												
Hl. m. Praha	85,0	187,2	121,3	143,5	61,3	74,3	51,0	4,6	13,6	8,4	0,6	21,8	772,7
Středočeský	53,0	125,6	68,5	107,9	37,0	53,0	48,7	5,4	26,5	4,5	0,6	12,3	543,0
Jihočeský	57,0	120,2	34,3	132,7	50,3	64,4	50,7	2,0	14,8	2,7	-	16,0	545,1
Plzeňský	84,7	153,1	53,8	121,4	49,9	90,9	40,6	2,6	24,7	5,3	-	18,5	645,7
Karlovarský	49,4	147,4	129,6	159,5	42,1	108,5	58,3	2,4	25,9	2,4	-	17,0	742,5
Ústecký	52,3	175,1	197,9	149,6	52,0	91,6	78,7	5,7	43,8	6,9	3,0	13,2	869,8
Liberecký	38,2	188,9	63,7	144,9	37,7	81,1	57,9	8,1	13,3	5,8	0,6	10,4	650,7
Královéhradecký	40,9	153,3	34,6	102,9	43,1	76,0	77,7	5,4	18,9	3,6	-	7,6	564,0
Pardubický	38,3	162,0	25,7	108,2	31,5	66,0	50,4	2,9	18,9	5,3	-	21,3	530,6
Vysočina	58,4	189,9	28,7	140,4	51,8	61,7	56,1	5,7	41,0	6,1	0,5	22,1	662,6
Jihomoravský	88,9	201,1	46,2	166,9	49,5	87,2	73,2	4,8	20,8	8,3	0,2	49,3	796,5
Olomoucký	81,6	279,4	32,1	168,7	32,9	78,6	55,3	1,2	28,2	4,6	0,8	58,4	821,9
Zlínský	105,3	276,5	43,5	153,8	46,0	118,2	62,2	1,7	32,8	11,6	0,4	70,1	922,1
Moravskoslezský	117,7	239,0	37,3	168,5	42,8	123,4	50,8	1,8	22,6	8,2	1,0	7,4	820,4
Bydliště v ČR	73,5	188,1	67,7	142,4	45,8	84,2	57,9	3,9	24,4	6,4	0,6	24,5	719,4
	ženy na 100 000 ¹⁾												
Hl. m. Praha	111,6	90,0	46,4	146,1	102,1	106,4	38,2	0,2	6,0	3,4	1,1	24,4	676,0
Středočeský	65,5	55,4	17,6	96,0	64,5	70,6	29,2	-	12,2	3,0	1,0	20,5	435,6
Jihočeský	67,0	46,6	20,0	129,9	75,9	88,8	26,6	-	7,8	1,5	-	19,6	483,6
Plzeňský	114,9	60,8	25,0	100,4	77,0	117,0	15,8	-	12,5	2,5	0,4	39,1	565,6
Karlovarský	65,4	54,7	28,9	131,5	67,7	88,2	32,7	-	26,6	3,8	0,8	14,4	514,6
Ústecký	60,5	56,9	65,6	142,3	101,0	110,3	43,6	0,3	12,4	3,4	3,4	15,3	615,1
Liberecký	38,8	73,8	15,1	144,8	61,9	117,4	45,8	-	10,8	10,8	1,1	6,5	526,6
Královéhradecký	51,3	57,9	13,8	112,5	92,1	141,7	35,4	-	10,8	2,5	-	14,2	532,3
Pardubický	44,3	61,2	12,8	80,4	84,5	81,7	37,0	0,5	7,8	2,3	-	32,0	444,3
Vysočina	50,7	59,3	12,2	97,8	93,3	106,0	24,0	-	14,9	3,2	-	60,7	522,1
Jihomoravský	102,8	68,9	18,6	140,2	76,6	150,5	30,7	0,6	10,7	5,5	2,0	68,7	675,8
Olomoucký	68,6	70,4	9,7	122,1	64,3	102,0	19,8	0,7	21,6	3,6	0,4	63,6	546,8
Zlínský	134,8	103,1	32,4	146,0	70,7	148,3	27,4	-	20,1	4,2	1,2	139,8	828,1
Moravskoslezský	134,3	87,5	21,2	141,6	93,6	139,6	28,2	0,2	15,0	3,7	-	11,7	676,6
Bydliště v ČR	86,5	69,9	25,8	126,2	82,4	114,0	31,2	0,2	12,6	3,7	0,9	36,8	590,3

4.19 Počet propuštěných a zemřelých z psychiatrických lůžkových zařízení ve věku 15 let a starších podle kraje bydliště, skupin psychiatrických diagnóz a pohlaví na 100 000 obyvatel

Území, kraj bydliště	Skupina psychiatrických diagnóz												Celkem
	1	2	3	4	5	6	7	8	9	10	11	12	
	celkem na 100 000 ¹⁾												
Hl. m. Praha	99,1	135,7	81,6	144,9	82,9	91,3	44,2	2,3	9,6	5,7	0,9	23,2	721,5
Středočeský	59,4	89,4	42,3	101,8	51,2	62,1	38,7	2,6	19,1	3,8	0,8	16,5	487,7
Jihočeský	62,1	82,4	27,0	131,2	63,4	76,9	38,4	0,9	11,2	2,1	-	17,9	513,5
Plzeňský	100,3	105,6	39,0	110,6	63,9	104,4	27,9	1,3	18,4	3,9	0,2	29,1	604,5
Karlovarský	57,6	99,6	77,6	145,1	55,3	98,0	45,1	1,2	26,3	3,1	0,4	15,7	625,0
Ústecký	56,5	114,2	129,8	145,8	77,2	101,3	60,6	2,9	27,7	5,1	3,2	14,3	738,6
Liberecký	38,5	129,2	38,5	144,9	50,2	99,9	51,6	3,9	12,0	8,4	0,8	8,4	586,4
Královéhradecký	46,3	103,8	23,8	107,9	68,6	110,1	55,8	2,6	14,7	3,0	-	11,0	547,6
Pardubický	41,4	110,1	19,1	93,9	58,8	74,1	43,5	1,6	13,2	3,8	-	26,8	486,2
Vysočina	54,5	123,3	20,3	118,7	73,0	84,3	39,7	2,8	27,7	4,6	0,2	41,8	590,9
Jihomoravský	96,2	132,3	31,8	153,0	63,6	120,1	51,1	2,6	15,6	6,8	1,2	59,4	733,7
Olomoucký	74,9	171,0	20,5	144,6	49,2	90,7	36,9	0,9	24,8	4,1	0,6	61,1	679,2
Zlínský	120,6	186,8	37,8	149,8	58,8	133,8	44,2	0,8	26,2	7,8	0,8	106,2	873,4
Moravskoslezský	126,3	160,8	29,0	154,6	69,0	131,7	39,1	0,9	18,7	5,9	0,5	9,6	746,2
Bydliště v ČR	80,2	126,9	46,0	134,0	64,8	99,6	44,0	2,0	18,3	5,0	0,8	30,9	652,5

¹⁾ Nápočty na 100 000 obyvatel příslušného územního celku, pohlaví a věku

Pozn.: Názvy skupin diagnóz a zahrnuté diagnózy dle MKN-10 jsou uvedeny v tabulce č. 6

4.20 Počet propuštěných a zemřelých z psychiatrických lůžkových zařízení ve věku 15 let a starších podle rodinného stavu, věkových skupin a pohlaví

Věková skupina	Rodinný stav						Celkem
	svobodný/á	ženatý, vdaná	rozvedený/á	ovdovělý/á	druh, družka	nezjištěn	
	muži						
15-19	1 808	3	-	-	-	17	1 828
20-24	3 152	76	16	3	3	66	3 316
25-29	2 865	340	210	1	8	93	3 517
30-34	1 676	600	564	5	10	89	2 944
35-39	1 274	891	826	8	2	86	3 087
40-44	978	931	889	25	9	75	2 907
45-49	955	1 149	992	34	10	85	3 225
50-54	670	1 194	866	47	8	70	2 855
55-59	428	998	554	54	1	55	2 090
60-64	191	559	278	69	2	34	1 133
65+	323	1 717	321	803	8	160	3 332
Celkem	14 320	8 458	5 516	1 049	61	830	30 234
	ženy						
15-19	1 319	5	-	-	-	7	1 331
20-24	1 579	110	21	-	2	19	1 731
25-29	1 320	471	146	6	-	22	1 965
30-34	620	747	320	22	3	17	1 729
35-39	413	1 029	517	28	2	23	2 012
40-44	338	1 137	623	49	4	24	2 175
45-49	355	1 592	823	165	-	39	2 974
50-54	277	1 478	735	244	3	32	2 769
55-59	168	1 026	486	275	3	33	1 991
60-64	135	605	246	337	3	19	1 345
65+	322	1 434	578	3 837	3	232	6 406
Celkem	6 846	9 634	4 495	4 963	23	467	26 428

4.20 Počet propuštěných a zemřelých z psychiatrických lůžkových zařízení ve věku 15 let a starších podle rodinného stavu, věkových skupin a pohlaví

Věková skupina	Rodinný stav						Celkem
	svobodný/á	ženatý, vdaná	rozvedený/á	ovdovělý/á	druh, družka	nezjištěn	
	celkem						
15-19	3 127	8	-	-	-	24	3 159
20-24	4 731	186	37	3	5	85	5 047
25-29	4 185	811	356	7	8	115	5 482
30-34	2 296	1 347	884	27	13	106	4 673
35-39	1 687	1 920	1 343	36	4	109	5 099
40-44	1 316	2 068	1 512	74	13	99	5 082
45-49	1 310	2 741	1 815	199	10	124	6 199
50-54	947	2 672	1 601	291	11	102	5 624
55-59	596	2 024	1 040	329	4	88	4 081
60-64	326	1 164	524	406	5	53	2 478
65+	645	3 151	899	4 640	11	392	9 738
Celkem	21 166	18 092	10 011	6 012	84	1 297	56 662

4.21 Počet propuštěných a zemřelých z psychiatrických lůžkových zařízení ve věku 15 let a starších podle rodinného stavu, skupin psychiatrických diagnóz a pohlaví

Skupina psychiatrických diagnóz	Rodinný stav						Celkem
	svobodný/á	ženatý, vdaná	rozvedený/á	ovdovělý/á	druh, družka	nezjištěn	
	muži						
F00-F09	469	1 469	424	561	9	145	3 077
F10	2 376	2 778	2 468	130	13	172	7 937
F11-F19	2 356	189	229	11	1	56	2 842
F20-F29	4 105	861	831	37	8	144	5 986
F30-F39	549	920	345	77	4	20	1 915
F40-F48, F50-F59	1 522	1 210	610	86	13	108	3 549
F60-F63, F68-F69	1 436	421	427	16	10	116	2 426
F64-F66	108	20	26	2	-	9	165
F70-F79	972	15	14	2	1	16	1 020
F80-F98	263	1	2	-	-	2	268
F99	15	7	4	-	-	1	27
Ostatní dg.	149	567	136	127	2	41	1 022
Celkem	14 320	8 458	5 516	1 049	61	830	30 234
	ženy						
F00-F09	223	851	398	2 227	-	170	3 869
F10	414	1 596	851	236	3	31	3 131
F11-F19	832	175	105	27	3	15	1 157
F20-F29	2 020	1 838	1 263	447	5	92	5 665
F30-F39	574	1 879	574	633	-	22	3 682
F40-F48, F50-F59	1 384	2 289	827	541	7	53	5 101
F60-F63, F68-F69	616	435	266	59	4	15	1 395
F64-F66	5	3	-	1	-	-	9
F70-F79	470	30	36	18	1	11	566
F80-F98	165	-	-	1	-	-	166
F99	16	14	6	5	-	-	41
Ostatní dg.	127	524	169	768	-	58	1 646
Celkem	6 846	9 634	4 495	4 963	23	467	26 428

4.21 Počet propuštěných a zemřelých z psychiatrických lůžkových zařízení ve věku 15 let a starších podle rodinného stavu, skupin psychiatrických diagnóz a pohlaví

Skupina psychiatrických diagnóz	Rodinný stav						Celkem
	svobodný/á	ženatý, vdaná	rozvedený/á	ovdovělý/á	druh, družka	nezjištěn	
	celkem						
F00-F09	692	2 320	822	2 788	9	315	6 946
F10	2 790	4 374	3 319	366	16	203	11 068
F11-F19	3 188	364	334	38	4	71	3 999
F20-F29	6 125	2 699	2 094	484	13	236	11 651
F30-F39	1 123	2 799	919	710	4	42	5 597
F40-F48, F50-F59	2 906	3 499	1 437	627	20	161	8 650
F60-F63, F68-F69	2 052	856	693	75	14	131	3 821
F64-F66	113	23	26	3	-	9	174
F70-F79	1 442	45	50	20	2	27	1 586
F80-F98	428	1	2	1	-	2	434
F99	31	21	10	5	-	1	68
Ostatní dg.	276	1 091	305	895	2	99	2 668
Celkem	21 166	18 092	10 011	6 012	84	1 297	56 662

4.22 Počet propuštěných a zemřelých z psychiatrických lůžkových zařízení ve věku 0 - 14 let podle kraje bydliště a pohlaví

Území, kraj bydliště	Propuštění a zemřelí - věk 0 - 14 let					
	absolutně			na 100 000 obyvatel ¹⁾		
	chlapci	dívky	celkem	chlapci	dívky	celkem
Hl. m. Praha	215	77	292	282,3	106,0	196,3
Středočeský	162	59	221	181,2	69,6	126,9
Jihočeský	61	14	75	120,6	29,3	76,2
Plzeňský	128	38	166	302,2	94,4	200,9
Karlovarský	60	21	81	236,8	88,6	165,2
Ústecký	305	112	417	445,2	172,5	312,5
Liberecký	155	58	213	440,2	172,6	309,6
Královéhradecký	29	16	45	65,8	38,8	52,7
Pardubický	44	15	59	105,0	38,1	72,6
Vysočina	103	30	133	236,4	73,2	157,3
Jihomoravský	199	96	295	228,1	115,7	173,4
Olomoucký	99	35	134	194,2	72,2	134,8
Zlínský	185	86	271	391,5	191,3	293,9
Moravskoslezský	272	103	375	262,2	103,7	184,7
Bydliště v ČR	2 017	760	2 777	250,2	99,4	176,7
Bydliště neudáno	-	-	-	-	-	-
Bezdomovci	-	-	-	-	-	-
Cizinci	1	-	1	x	x	x
Hospitalizovaní v ČR celkem	2 018	760	2 778	250,3	99,4	176,8

¹⁾ Nápočty na 100 000 obyvatel příslušného územního celku, pohlaví a věku

4.23 Počet propuštěných a zemřelých z psychiatrických lůžkových zařízení ve věku 0 - 14 let podle skupin psychiatrických diagnóz a délky pobytu

Skupina psych. diagnóz	Délka pobytu ve dnech						Celkem
	1-14	15-30	31-90	91-180	181-365	366 a více	
F00-F09	4	3	4	3	1	-	15
F10	6	1	1	1	-	-	9
F11-F19	18	6	13	5	-	-	42
F20-F29	11	7	11	1	-	1	31
F30-F39	5	6	7	1	-	-	19
F40-F48, F50-F59	47	70	72	10	-	-	199
F60-F63, F68-F69	3	4	3	5	-	-	15
F64-F66	-	-	2	-	-	-	2
F70-F79	35	53	64	35	9	8	204
F80-F98	312	738	804	288	65	7	2 214
F99	-	-	-	-	-	-	-
Ostatní dg.	12	7	9	-	-	-	28
Celkem	453	895	990	349	75	16	2 778

4.24 Počet propuštěných a zemřelých z psychiatrických lůžkových zařízení ve věku 0 - 14 let podle kraje bydliště, skupin psychiatrických diagnóz a pohlaví

Území, kraj bydliště	Skupina psychiatrických diagnóz												Celkem
	1	2	3	4	5	6	7	8	9	10	11	12	
	chlapci												
Hl. m. Praha	-	-	4	-	-	15	3	-	12	180	-	1	215
Středočeský	2	1	1	-	-	6	-	-	9	141	-	2	162
Jihočeský	-	-	1	-	-	1	1	-	3	55	-	-	61
Plzeňský	-	-	-	2	4	6	2	-	25	89	-	-	128
Karlovarský	-	-	-	-	1	-	-	-	6	53	-	-	60
Ústecký	2	1	2	1	2	10	2	-	19	258	-	8	305
Liberecký	1	-	-	-	1	5	-	-	11	137	-	-	155
Královéhradecký	-	-	-	1	-	-	-	1	3	24	-	-	29
Pardubický	1	-	-	5	2	2	-	-	3	31	-	-	44
Vysočina	-	-	9	1	1	6	-	1	5	79	-	1	103
Jihomoravský	-	-	4	2	-	9	-	-	10	174	-	-	199
Olomoucký	-	1	1	1	2	4	1	-	10	76	-	3	99
Zlínský	1	1	4	1	-	9	2	-	5	162	-	-	185
Moravskoslezský	1	1	4	1	-	7	1	-	26	231	-	-	272
Bydliště v ČR	8	5	30	15	13	80	12	2	147	1 690	-	15	2 017
Bydliště neudáno	-	-	-	-	-	-	-	-	-	-	-	-	-
Bezdomovci	-	-	-	-	-	-	-	-	-	-	-	-	-
Cizinci	-	-	-	-	-	1	-	-	-	-	-	-	1
Hospitalizovaní v ČR celkem	8	5	30	15	13	81	12	2	147	1 690	-	15	2 018

4.24 Počet propuštěných a zemřelých z psychiatrických lůžkových zařízení ve věku 0 - 14 let podle kraje bydliště, skupin psychiatrických diagnóz a pohlaví

Území, kraj bydliště	Skupina psychiatrických diagnóz												Celkem
	1	2	3	4	5	6	7	8	9	10	11	12	
	dívky												
Hl. m. Praha	-	-	4	-	1	13	-	-	8	51	-	-	77
Středočeský	1	1	-	2	-	7	-	-	6	42	-	-	59
Jihočeský	-	-	-	2	-	4	-	-	-	8	-	-	14
Plzeňský	1	1	-	2	3	8	-	-	4	19	-	-	38
Karlovarský	1	-	1	-	-	-	-	-	3	16	-	-	21
Ústecký	2	-	-	1	-	11	1	-	13	79	-	5	112
Liberecký	1	-	-	1	-	6	-	-	3	46	-	1	58
Královéhradecký	-	-	-	-	-	5	-	-	2	9	-	-	16
Pardubický	-	-	-	-	1	3	-	-	2	9	-	-	15
Vysočina	1	-	-	-	-	2	-	-	1	26	-	-	30
Jihomoravský	-	-	-	2	-	23	1	-	7	63	-	-	96
Olomoucký	-	1	3	1	-	6	-	-	1	20	-	3	35
Zlínský	-	-	1	4	-	14	1	-	-	63	-	3	86
Moravskoslezský	-	1	3	1	1	16	-	-	7	73	-	1	103
Bydliště v ČR	7	4	12	16	6	118	3	-	57	524	-	13	760
Bydliště neudáno	-	-	-	-	-	-	-	-	-	-	-	-	-
Bezdomovci	-	-	-	-	-	-	-	-	-	-	-	-	-
Cizinci	-	-	-	-	-	-	-	-	-	-	-	-	-
Hospitalizovaní v ČR celkem	7	4	12	16	6	118	3	-	57	524	-	13	760

4.24 Počet propuštěných a zemřelých z psychiatrických lůžkových zařízení ve věku 0 - 14 let podle kraje bydliště, skupin psychiatrických diagnóz a pohlaví

Území, kraj bydliště	Skupina psychiatrických diagnóz												Celkem
	1	2	3	4	5	6	7	8	9	10	11	12	
	celkem												
Hl. m. Praha	-	-	8	-	1	28	3	-	20	231	-	1	292
Středočeský	3	2	1	2	-	13	-	-	15	183	-	2	221
Jihočeský	-	-	1	2	-	5	1	-	3	63	-	-	75
Plzeňský	1	1	-	4	7	14	2	-	29	108	-	-	166
Karlovarský	1	-	1	-	1	-	-	-	9	69	-	-	81
Ústecký	4	1	2	2	2	21	3	-	32	337	-	13	417
Liberecký	2	-	-	1	1	11	-	-	14	183	-	1	213
Královéhradecký	-	-	-	1	-	5	-	1	5	33	-	-	45
Pardubický	1	-	-	5	3	5	-	-	5	40	-	-	59
Vysočina	1	-	9	1	1	8	-	1	6	105	-	1	133
Jihomoravský	-	-	4	4	-	32	1	-	17	237	-	-	295
Olomoucký	-	2	4	2	2	10	1	-	11	96	-	6	134
Zlínský	1	1	5	5	-	23	3	-	5	225	-	3	271
Moravskoslezský	1	2	7	2	1	23	1	-	33	304	-	1	375
Bydliště v ČR	15	9	42	31	19	198	15	2	204	2 214	-	28	2 777
Bydliště neudáno	-	-	-	-	-	-	-	-	-	-	-	-	-
Bezdomovci	-	-	-	-	-	-	-	-	-	-	-	-	-
Cizinci	-	-	-	-	-	1	-	-	-	-	-	-	1
Hospitalizovaní v ČR celkem	15	9	42	31	19	199	15	2	204	2 214	-	28	2 778

Pozn.: Názvy skupin diagnóz a zahrnuté diagnózy dle MKN-10 jsou uvedeny v tabulce č. 6

4.25 Počet propuštěných a zemřelých z psychiatrických lůžkových zařízení ve věku 0 - 14 let podle kraje bydliště, skupin psychiatrických diagnóz a pohlaví na 100 000 obyvatel

Území, kraj bydliště	Skupina psychiatrických diagnóz												Celkem
	1	2	3	4	5	6	7	8	9	10	11	12	
	chlapci na 100 000 ¹⁾												
Hl. m. Praha	-	-	5,3	-	-	19,7	3,9	-	15,8	236,3	-	1,3	282,3
Středočeský	2,2	1,1	1,1	-	-	6,7	-	-	10,1	157,7	-	2,2	181,2
Jihočeský	-	-	2,0	-	-	2,0	2,0	-	5,9	108,8	-	-	120,6
Plzeňský	-	-	-	4,7	9,4	14,2	4,7	-	59,0	210,1	-	-	302,2
Karlovarský	-	-	-	-	3,9	-	-	-	23,7	209,2	-	-	236,8
Ústecký	2,9	1,5	2,9	1,5	2,9	14,6	2,9	-	27,7	376,6	-	11,7	445,2
Liberecký	2,8	-	-	-	2,8	14,2	-	-	31,2	389,1	-	-	440,2
Královéhradecký	-	-	-	2,3	-	-	-	2,3	6,8	54,5	-	-	65,8
Pardubický	2,4	-	-	11,9	4,8	4,8	-	-	7,2	74,0	-	-	105,0
Vysočina	-	-	20,7	2,3	2,3	13,8	-	2,3	11,5	181,3	-	2,3	236,4
Jihomoravský	-	-	4,6	2,3	-	10,3	-	-	11,5	199,5	-	-	228,1
Olomoucký	-	2,0	2,0	2,0	3,9	7,8	2,0	-	19,6	149,1	-	5,9	194,2
Zlínský	2,1	2,1	8,5	2,1	-	19,0	4,2	-	10,6	342,8	-	-	391,5
Moravskoslezský	1,0	1,0	3,9	1,0	-	6,7	1,0	-	25,1	222,6	-	-	262,2
Bydliště v ČR	1,0	0,6	3,7	1,9	1,6	9,9	1,5	0,2	18,2	209,6	-	1,9	250,2

4.25 Počet propuštěných a zemřelých z psychiatrických lůžkových zařízení ve věku 0 - 14 let podle kraje bydliště, skupin psychiatrických diagnóz a pohlaví na 100 000 obyvatel

Území, kraj bydliště	Skupina psychiatrických diagnóz												Celkem
	1	2	3	4	5	6	7	8	9	10	11	12	
	dívký na 100 000 ¹⁾												
Hl. m. Praha	-	-	5,5	-	1,4	17,9	-	-	11,0	70,2	-	-	106,0
Středočeský	1,2	1,2	-	2,4	-	8,3	-	-	7,1	49,5	-	-	69,6
Jihočeský	-	-	-	4,2	-	8,4	-	-	-	16,7	-	-	29,3
Plzeňský	2,5	2,5	-	5,0	7,5	19,9	-	-	9,9	47,2	-	-	94,4
Karlovarský	4,2	-	4,2	-	-	-	-	-	12,7	67,5	-	-	88,6
Ústecký	3,1	-	-	1,5	-	16,9	1,5	-	20,0	121,7	-	7,7	172,5
Liberecký	3,0	-	-	3,0	-	17,9	-	-	8,9	136,9	-	3,0	172,6
Královéhradecký	-	-	-	-	-	12,1	-	-	4,8	21,8	-	-	38,8
Pardubický	-	-	-	-	2,5	7,6	-	-	5,1	22,9	-	-	38,1
Vysočina	2,4	-	-	-	-	4,9	-	-	2,4	63,5	-	-	73,2
Jihomoravský	-	-	-	2,4	-	27,7	1,2	-	8,4	76,0	-	-	115,7
Olomoucký	-	2,1	6,2	2,1	-	12,4	-	-	2,1	41,3	-	6,2	72,2
Zlínský	-	-	2,2	8,9	-	31,1	2,2	-	-	140,1	-	6,7	191,3
Moravskoslezský	-	1,0	3,0	1,0	1,0	16,1	-	-	7,0	73,5	-	1,0	103,7
Bydliště v ČR	0,9	0,5	1,6	2,1	0,8	15,4	0,4	-	7,5	68,5	-	1,7	99,4

4.25 Počet propuštěných a zemřelých z psychiatrických lůžkových zařízení ve věku 0 - 14 let podle kraje bydliště, skupin psychiatrických diagnóz a pohlaví na 100 000 obyvatel

Území, kraj bydliště	Skupina psychiatrických diagnóz												Celkem
	1	2	3	4	5	6	7	8	9	10	11	12	
	celkem na 100 000 ¹⁾												
Hl. m. Praha	-	-	5,4	-	0,7	18,8	2,0	-	13,4	155,3	-	0,7	196,3
Středočeský	1,7	1,1	0,6	1,1	-	7,5	-	-	8,6	105,1	-	1,1	126,9
Jihočeský	-	-	1,0	2,0	-	5,1	1,0	-	3,0	64,0	-	-	76,2
Plzeňský	1,2	1,2	-	4,8	8,5	16,9	2,4	-	35,1	130,7	-	-	200,9
Karlovarský	2,0	-	2,0	-	2,0	-	-	-	18,4	140,7	-	-	165,2
Ústecký	3,0	0,7	1,5	1,5	1,5	15,7	2,2	-	24,0	252,5	-	9,7	312,5
Liberecký	2,9	-	-	1,5	1,5	16,0	-	-	20,3	266,0	-	1,5	309,6
Královéhradecký	-	-	-	1,2	-	5,9	-	1,2	5,9	38,7	-	-	52,7
Pardubický	1,2	-	-	6,2	3,7	6,2	-	-	6,2	49,2	-	-	72,6
Vysočina	1,2	-	10,6	1,2	1,2	9,5	-	1,2	7,1	124,2	-	1,2	157,3
Jihomoravský	-	-	2,4	2,4	-	18,8	0,6	-	10,0	139,3	-	-	173,4
Olomoucký	-	2,0	4,0	2,0	2,0	10,1	1,0	-	11,1	96,5	-	6,0	134,8
Zlínský	1,1	1,1	5,4	5,4	-	24,9	3,3	-	5,4	244,0	-	3,3	293,9
Moravskoslezský	0,5	1,0	3,4	1,0	0,5	11,3	0,5	-	16,3	149,7	-	0,5	184,7
Bydliště v ČR	1,0	0,6	2,7	2,0	1,2	12,6	1,0	0,1	13,0	140,9	-	1,8	176,7

¹⁾ Nápočty na 100 000 obyvatel příslušného územního celku, pohlaví a věku

Pozn.: Názvy skupin diagnóz a zahrnuté diagnózy dle MKN-10 jsou uvedeny v tabulce č. 6

5. Přehled propuštěných a zemřelých ze všech zdravotnických lůžkových zařízení na diagnózy F00 - F99 (kap. V. MKN-10) podle pohlaví

Lůžkové zařízení	Propuštění a zemřelí		
	muži	ženy	celkem
nemocnice celkem	17 014	16 049	33 063
v tom oddělení:			
psychiatrie (PON)	9 257	9 696	18 953
interna	2 586	2 641	5 227
neurologie	962	888	1 850
pediatrie	1 233	1 226	2 459
AR	1 774	539	2 313
ostatní oddělení nemocnic	1 202	1 059	2 261
psychiatrické léčebny (PL)	21 958	15 833	37 791
léčebny pro dlouhodobě nemocné (LDN)	329	546	875
léčebny tuberkulózy a respiračních nemocí (TRN)	5	6	11
ostatní léčebné ústavy (OLÚ)	289	407	696
lůžková zařízení celkem	39 595	32 841	72 436

6. Přehled skupin psychiatrických diagnóz MKN-10

List of groups of ICD-10 psychiatric diagnoses

Skupina	Název skupiny	Kód psychiatrické diagnózy
1	Organické duševní poruchy včetně symptomatických	F00-F09
2	Poruchy duševní a poruchy chování, způsobené užíváním alkoholu	F10
3	Poruchy duševní a poruchy chování, způsobené užíváním ostatních psychoaktivních látek	F11-F19
4	Schizofrenie, poruchy schizotypální a poruchy s bludy	F20-F29
5	Afektivní poruchy (poruchy nálady)	F30-F39
6	Neurotické, stresové a somatoformní poruchy a syndromy poruch chování, spojené s fyziologickými poruchami a somatickými faktory	F40-F48; F50-F59
7	Poruchy osobnosti a chování u dospělých (mimo sexuálních poruch)	F60-F63; F68-F69
8	Sexuální poruchy	F64-F66
9	Mentální retardace	F70-F79
10	Poruchy psychického vývoje a poruchy chování a emocí se začátkem obvykle v dětství a v dospívání	F80-F98
11	Neurčená duševní porucha	F99
12	Ostatní nepsychiatrické diagnózy	
Group	Title of group	Code of psychiatric diagnosis
1	Organic, including symptomatic, mental disorders	F00-F09
2	Mental and behavioural disorders due to use of alcohol	F10
3	Mental and behavioural disorders due to use of other psychoactive substances	F11-F19
4	Schizophrenia, schizotypal and delusional disorders	F20-F29
5	Mood [affective] disorders	F30-F39
6	Neurotic, stress-related and somatoform disorders and behavioural syndromes associated with physiological disturbances and physical factors	F40-F48; F50-F59
7	Disorders of adult personality and behaviour (excl. sexual disorders)	F60-F63; F68-F69
8	Sexual disorders	F64-F66
9	Mental retardation	F70-F79
10	Disorders of psychological development and behavioural and emotional disorders with onset usually occurring in childhood and adolescence	F80-F98
11	Unspecified mental disorder	F99
12	Other nonpsychotic diagnoses	

7. Seznam termínů užitých v publikaci a jejich anglický překlad

List of terms used in publication and their meanings in English

abs.	<i>absolute</i>
AT poradny, protialkoholní poradny	<i>alcohol and drug guidance centres</i>
bezdomovci	<i>homeless</i>
bydliště	<i>residence</i>
bydliště neudáno	<i>unknown residence</i>
bydliště v ČR	<i>residence in the Czech Republic</i>
celkem	<i>total</i>
cizinci	<i>foreigners</i>
délka pobytu	<i>length of stay</i>
den, dnů	<i>day, days</i>
dětské sestry	<i>children`s nurses</i>
dívky	<i>girls</i>
drogy	<i>drugs</i>
důvod přijetí	<i>reason of admission</i>
hospitalizovaní v ČR celkem	<i>hospitalized in CR - total</i>
chlapci	<i>boys</i>
jiní odborní pracovníci ve zdravotnictví	<i>other professional health personnel</i>
kraj	<i>region</i>
kraj bydliště	<i>region of residence</i>
laboranti	<i>laboratory assistants</i>
lékaři	<i>physicians</i>
lékařská místa	<i>physicians posts</i>
lůžka, lůžek	<i>bed, beds</i>
měsíc	<i>month</i>
muži (M)	<i>males</i>
MZ	<i>Ministry of Health</i>
na 1 lékařské místo	<i>per 1 physician`s post</i>
na 10 000 obyvatel	<i>per 10 000 inhabitants</i>
nemocnice	<i>hospitals</i>
obecní úřady	<i>municipal administration</i>
oddělení	<i>department</i>
okresní úřady	<i>district administration</i>
ostatní rezotry	<i>other sectors</i>
ošetřovatelky	<i>auxiliary nurses</i>
pitváno	<i>number of autopsies</i>
počet	<i>number</i>
počet míst (lůžek)	<i>number of posts (beds)</i>

7. Seznam termínů užitých v publikaci a jejich anglický překlad

List of terms used in publication and their meanings in English

počet prvních vyšetření v roce	<i>number of first examinations in this year</i>
pohlaví	<i>sex</i>
pomocní zdravotničtí pracovníci	<i>auxiliary health personnel</i>
pořadí přijetí v životě	<i>sequence of admission in life</i>
potřeba další péče po propuštění	<i>necessity of further care after discharge</i>
privátní	<i>private</i>
pro děti	<i>for children</i>
protialkoholní záchytné stanice	<i>centres for occasional alcohol abusers</i>
průměrná ošetrovací doba	<i>average duration of stay</i>
průměrný věk	<i>average age</i>
přepočtený počet	<i>whole time equivalent</i>
psychiatrická oddělení nemocnic (PON)	<i>psychiatric departments of hospitals</i>
Psychiatrické centrum	<i>Psychiatric Center</i>
psychiatrické léčebny (PL)	<i>psychiatric institutes</i>
psychoaktivní látka	<i>psychoactive substance</i>
rehabilitační pracovníci	<i>rehabilitation assistants</i>
rezort zdravotnictví	<i>Sector of Health</i>
rodinný stav	<i>marital status</i>
rok	<i>year</i>
skupiny psychiatrických diagnóz	<i>groups of psychiatric diagnoses</i>
střední a nižší zdravotničtí pracovníci	<i>paramedical and lower health personnel</i>
území	<i>territory</i>
ve dnech	<i>in days</i>
věková skupina	<i>age group</i>
v procentech	<i>in %</i>
všechny rezorty	<i>all sectors</i>
v tom	<i>including</i>
využití lůžek	<i>bed occupancy</i>
záchytné stanice	<i>antialcoholic interception centre</i>
z celkového počtu lůžek	<i>from total number of beds</i>
z toho	<i>of which (o.w.)</i>
z toho 1. v životě	<i>o.w. first in life</i>
zařízení	<i>establishment</i>
zdravotnická zařízení řízená	<i>establishments administered by</i>
zdravotní sestry	<i>health nurses</i>
zemřelí	<i>deceased</i>
ženy (Ž)	<i>females</i>

7. Seznam termínů užitých v publikaci a jejich anglický překlad

List of terms used in publication and their meanings in English

důvod přijetí:	<i>reason of admission:</i>
ochranná léčba	<i>preventive therapy</i>
sociální	<i>social</i>
diagnostický	<i>diagnostic</i>
léčebný	<i>therapeutic</i>
jiný	<i>other</i>
pořadí přijetí v životě:	<i>sequence of admission in life:</i>
poprvé	<i>first</i>
opakovaně	<i>repeated</i>
nezjištěno	<i>unknown</i>
potřeba další péče po propuštění:	<i>necessity of further care after discharge:</i>
žádná	<i>none</i>
dočasná ambulantní	<i>temporary ambulatory</i>
trvalá ambulantní	<i>permanent ambulatory</i>
ústavní léčba	<i>in-patient therapy</i>
ústavní sociální služba	<i>in-patient social care</i>
ošetřovatelská péče	<i>nursing care</i>
psychoaktivní látka:	<i>psychoactive substance:</i>
opiáty a opioidy	<i>opiates and opioids</i>
canabinoidy	<i>cannabis and cannabinoids</i>
sedativa, hypnotika	<i>analgetics</i>
kokain	<i>cocaine</i>
stimulancia	<i>stimulants</i>
halucinogeny	<i>hallucinogens</i>
prchavá rozpustidla	<i>inhalants</i>
kombinace drog	<i>combination of drugs</i>
jiné	<i>other</i>
tabák	<i>tobacco</i>
alkohol	<i>alcohol</i>
rodinný stav:	<i>marital status:</i>
svobodný/-á	<i>single</i>
ženatý, vdaná	<i>married</i>
rozvedený/-á	<i>divorced</i>
ovdovělý/-á	<i>widow</i>
druh, družka	<i>cohabiting</i>
nezjištěn	<i>unknown</i>